

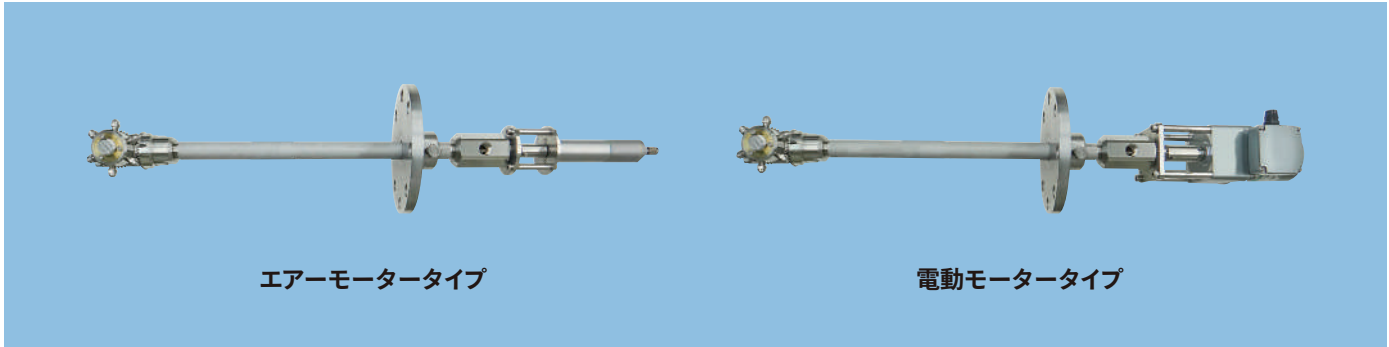
推奨
使用圧力 **0.3~15MPa**

噴霧流量*

ノズル2個 : 4.0~28.0 ℓ / min
ノズル3個 : 5.9~42.0 ℓ / min
ノズル6個 : 11.6~82.0 ℓ / min

*推奨使用圧力範囲内で噴霧した際の数値です。噴霧流量の詳細は「噴霧流量」欄をご確認ください。

タンク洗浄



特長

- 取付けノズル数は2個、3個、6個から選択可能。
- 小型で軽量なため、小さなタンク洗浄が可能。
- 防爆エリアでの使用が可能。(エアーモータータイプのみ)

主用途

洗浄

- 化学工場の反応釜の洗浄。

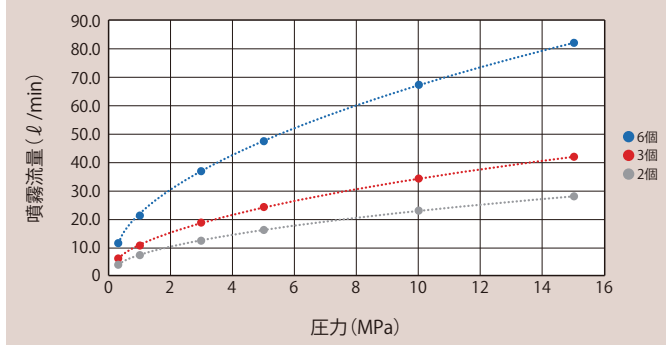
仕様

| 駆動方式 | エアーモーター | 電動モーター |
|----------------|---------|-------------------------|
| ノズル孔径(mm) | φ1.4 | |
| 取付ノズル数 | 2, 3, 6 | |
| 推奨使用圧力(MPa) | 0.3~15 | |
| 供給エアー圧力(MPa) | 0.3~0.5 | — |
| エアー消費量(Nℓ/min) | 100~170 | — |
| 耐熱温度(°C) | 80 | |
| 本体回転速度(rpm) | 5~10 | 6 / 7.2 (50Hz / 60Hz) |
| サイクルタイム(min) | 7.4~3.7 | 6.2 / 5.2 (50Hz / 60Hz) |
| 高圧水インレット | Rc1/2 | |
| ノズル挿入口径 | φ95 | |

噴霧流量

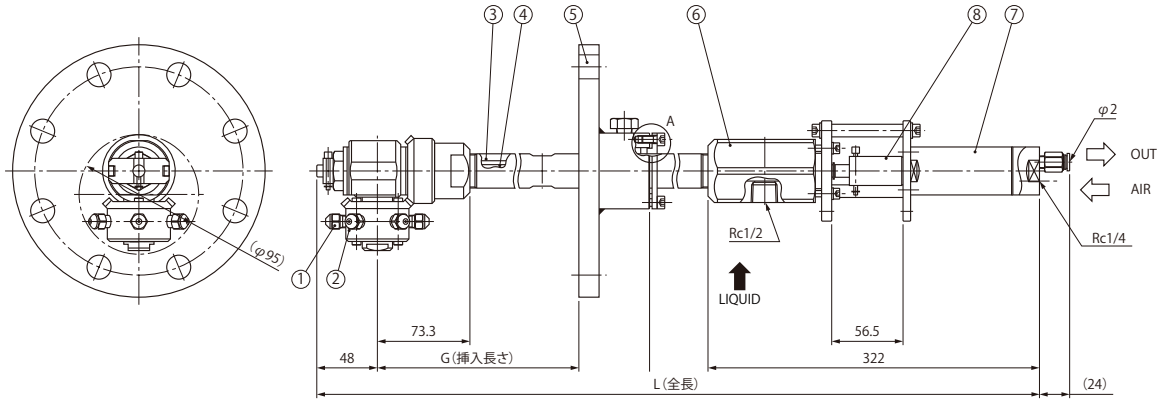
| | 噴霧量 (ℓ / min) | | | | | |
|----|---------------|------|------|------|-------|-------|
| | 0.3MPa | 1MPa | 3MPa | 5MPa | 10MPa | 15MPa |
| 2個 | 4.0 | 7.2 | 12.5 | 16.2 | 22.9 | 28.0 |
| 3個 | 5.9 | 10.8 | 18.8 | 24.2 | 34.3 | 42.0 |
| 6個 | 11.6 | 21.2 | 36.7 | 47.3 | 67.0 | 82.0 |

流量線図



外形図

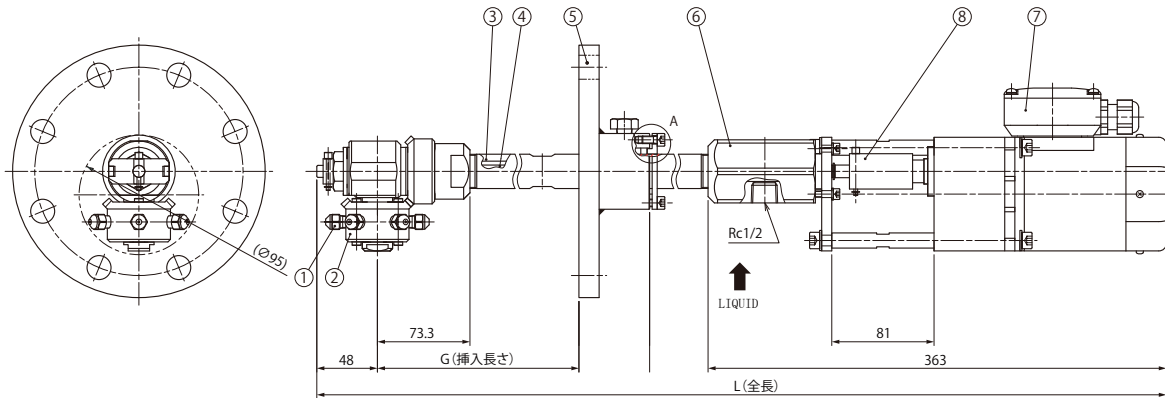
エアーマータータイプ



- ①ノズル ②ヘッダー ③パイプ(3/4BxSch160相当) ④回転軸 ⑤フランジ
⑥高圧水供給アダプター ⑦エアモーター ⑧モーター連結アダプター

| | |
|------|-------------------|
| 主要材質 | ●SUS304 |
| 質量 | ●約11kg(フランジを含まない) |

電動モータータイプ



- ①ノズル ②ヘッダー ③パイプ(3/4BxSch160相当) ④回転軸 ⑤フランジ
⑥高圧水供給アダプター ⑦モーター ⑧モーター連結アダプター

| | |
|------|-------------------|
| 主要材質 | ●SUS304 |
| 質量 | ●約11kg(フランジを含まない) |

注) 本製品は、お客さまご希望の全長(L)で製作させていただきます。詳しくはお問い合わせください。

お引合い要領

形番は仕様をご覧ください、下記のようにお伝えください。

〈例〉...RJ3-AMD 6-φ1.4-4T5×L-BF E*** S304

RJ3 - AMD 6 - φ1.4 - 4T5 × L - BF E* S304**

| シリーズ名 | 駆動方式* | ノズル数 | 孔径 | フランジサイズ | 全長 | バフ研磨 | 弊社識別番号 | 材質 |
|-------|-------|------|----|---------|----|----------|--------|----|
| | ■ エアー | ■ 2 | | | | | | |
| | ■ 電動 | ■ 3 | | | | ■ BF(あり) | | |
| | | ■ 6 | | | | | | |

* 駆動方式がエアーマーターの場合はAMD、電動モーターの場合はEMDとご記載ください。