

ES-PTFE シリーズ 一回転洗管ノズル

取扱説明書

株式会社いけうち

目次

はじめに	P. 1
安全にご使用いただくために	P. 1
1. 注意事項	P. 2
2. ノズルの構成	P. 3
3. 分解手順	P. 4
4. 組付手順	P. 4
5. 保守と点検	P. 5
6. 故障・異常の原因と対策	P. 5
7. 廃棄について	P. 6

はじめに

このたびは、“霧のいけうち”のスプレーノズルをお買い上げいただき誠にありがとうございました。

この説明書は、スプレーノズルの基本的な取扱い方や保守及び注意事項などについて解説したものです。

品質、性能向上、その他の事情で部品の変更を行うことがあります。その際には、本書の内容と一部異なる場合がありますので、あらかじめご了承ください。

また、お読みになった後、大切に保管ください。

安全にご使用いただくために

使用される前に必ずこの取扱説明書をよくお読みになり、正しい操作でノズルの性能を十分に発揮させてください。誤った取り扱いが原因で起こされた事故に関して、当社は責任を負いかねます。十分な理解のもと、ノズルのご使用をお願いします。



注意

取り付け時には手袋等の保護具を着用してください。

ネジ部や角部でけがをする可能性があります。



注意

取り付けは確実に行ってください。

ネジを締め忘れると、使用中に外れ重大な事故につながる可能性があります。

1. 注意事項

(1) ノズルの取付けは機器が構築（配管接続）され、配管システムなどの洗浄が完全に終了した最終段階で、実施してください。

- ・ プラント・設備機器の工事中や構築中には、絶対に取り付けしないでください。
- ・ 配管、バルブについてはオリフィスにならないような大きさのものを使用してください。
- ・ 配管はステンレス製のなるべく新しいものを使用してください。
- ・ 古い配管や、中にゴミや錆がある場合は目詰まりの原因となります。
また、錆等の発生している配管の使用は絶対に避けてください。

- ・ 新しい配管といえども、溶接カスや切粉などが存在する 경우가多く、また組み付け時に内部にシールテープ等が入っている場合があります。

ノズル組み付け前には十分フラッシングを行い、内部をきれいにしてから使用してください。

フラッシングは、原則としてノズルを取り付けない状態で、配管内を流れる流体に乱流が起きる程度の最大流量と流速で切粉やスラッジ分などを完全に排出してください。

- ・ ノズルの目詰まりが発生した場合、ノズル性能に異常をきたします。ストレーナー等を用いて異物がノズルに詰まらない様に注意してください。

洗浄液の使い捨て（一過性）、循環方式に関わらず、#100以上のストレーナーを通してからノズルに入るような構造にしてください。

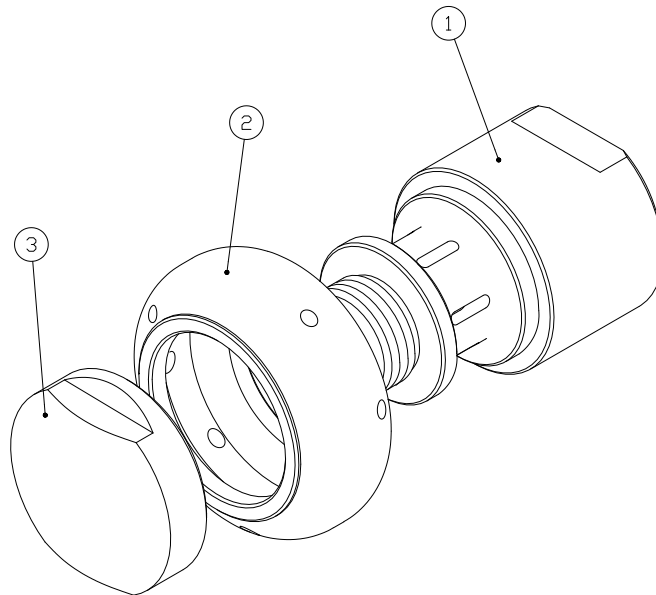
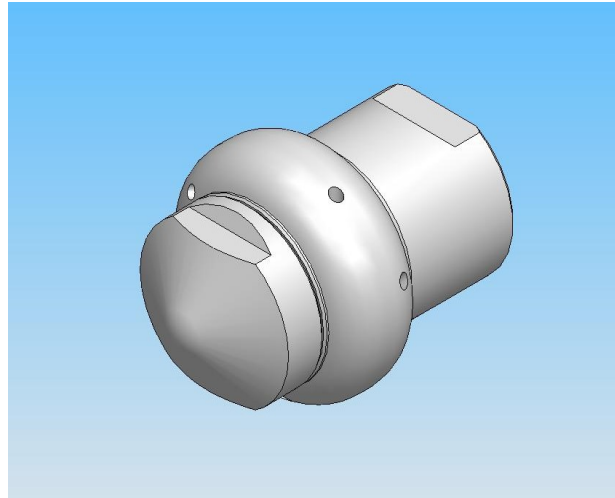
(2) ネジ部や角部は、鋭利になっていることがあります。手袋等の保護具を着用し、十分に注意をして取り扱ってください。

(3) 当ノズルの運転は、規定圧力内で行ってください。

規定圧力条件が無い場合は、当社発行の流量線図内にて使用してください。

(4) ノズルには、キズを付けないようにしてください。ノズル分解点検をするときには、スパナ、モンキー、ミーリングバイス（万力）などを使用してください。

2. ノズルの構成



No.	部品名	材質	備考
1	液供給軸管	PTFE	
2	回転体	PTFE	
3	軸受固定座	PTFE	

註) (1) 各部品ごとの耐用期間は使用状況により異なります。各部品の損耗・摩耗などによりスプレーノズルの性能に著しい変化が見られる場合は交換してください。

(2) 形番により形状及び材質が、本図及び上表と異なる場合があります。

3. 分解手順 (前頁の部品番号参照)

- (1) 液供給軸管①をモンキーまたはスパナでゆるめ、装置よりノズルを取り外します。
- (2) 液供給軸管①をミーリングバイスに固定し、軸受固定座③をモンキーまたはスパナでゆるめ、取り外します。
- (3) 液供給軸管①と回転体②を分離させます。

- 註) (1) 部品は小さいのでなくしたり、落としてキズを付けたりしないよう注意してください。
- (2) 噴射スリット部、噴射孔部および摺動面はノズルで一番重要な所です。取り扱いには細心の注意をはらってください。
- (3) 分解した部品はゴミ・埃などが入らないように保管し、衝撃などを与えないようにしてください。

4. 組付手順

- (1) 回転体②の開口部の大きい方より、液供給軸管①を挿入します。
(逆向きには取り付けられないようになっています。)
- (2) 本製品を分解した場合は液供給軸管①に軸受固定座③を手締めで組み付け、スパナで15° ~30° 増し締めしてください。

- 註) (1) 噴射スリット部、噴射孔部、摺動面にゴミや異物が付着している場合は、ハケ等を利用し、取り除いてください。(傷つけないようにしてください。)
- (2) ノズル取り付け時には手締めで組み付け後、液供給軸管①のフライス部をスパナでつかみ、1/4回転増し締めしてください。(推奨トルク : 3N・m)
軸受固定座③のフライス部をつかんで増し締めすると、破損の原因となります。
- (3) 装着へのねじ込みの際は、正確に嵌合してください。

5. 保守と点検

- (1) 本体の変形やひずみの有無を目視点検してください。
- (2) 回転体を手動で軽くまわし、回転の状態をご確認ください。
- (3) (2) で軽い回転にもかかわらず回転不良を起こしている場合でも、摺動面に異物が挟まっている場合が多いので次項 (4) を実施してください。
- (4) 前述の3. 分解手順に従い、摺動面の異物の有無を拡大鏡でご確認ください。
- (5) 異物が確認された場合は、柔らかいブラシまたはピンセットなどで取り除いてください。
 ※ES ノズルの故障原因の多くは、塵や埃・スケール・小さな金属片 (切削片) によるものです。

6. 故障・異常の原因と対策

症 状		原 因	対 策	備 考
噴霧しない	制御関係	<ul style="list-style-type: none"> ・制御器のスイッチの入れ忘れ。 ・バルブの開け忘れ。 	<ul style="list-style-type: none"> ・制御器スイッチを入れる。 ・バルブを開く。 	
	ノズル	<ul style="list-style-type: none"> ・ノズル、又は配管中の目詰まり。 ・ノズル、又は配管破損による目詰まり。 	<ul style="list-style-type: none"> ・目詰まり部の点検と清掃。 ・破損部品の取り替え、又は修理。 ・目詰まり部の清掃。 	
水漏れの発生	取り扱い上誤使用時	<ul style="list-style-type: none"> ・ノズル、又は配管等の亀裂。 ・ノズル、又は配管等の腐食。 	<ul style="list-style-type: none"> ・亀裂部品の交換 ・腐食部品の取り替え、又は修理。 	
異常噴霧	回転不良	<ul style="list-style-type: none"> ・ゴミの付着、傷によるもの。 ・ノズルの目詰まり。 ・軸受に傷がある。 	<ul style="list-style-type: none"> ・シール面の清掃、部品の交換。 ・ノズルの清掃。 ・軸受の交換。 	
	噴霧パターンが悪い	<ul style="list-style-type: none"> ・ノズル、又は配管中の目詰まり。 ・ノズルの腐食。 	<ul style="list-style-type: none"> ・目詰まり部の点検と清掃。 ・部品の交換。 	

7. 廃棄について

各地方自治体や社内の処分方法に基づいて処分するか、専門業者へ依頼ください。