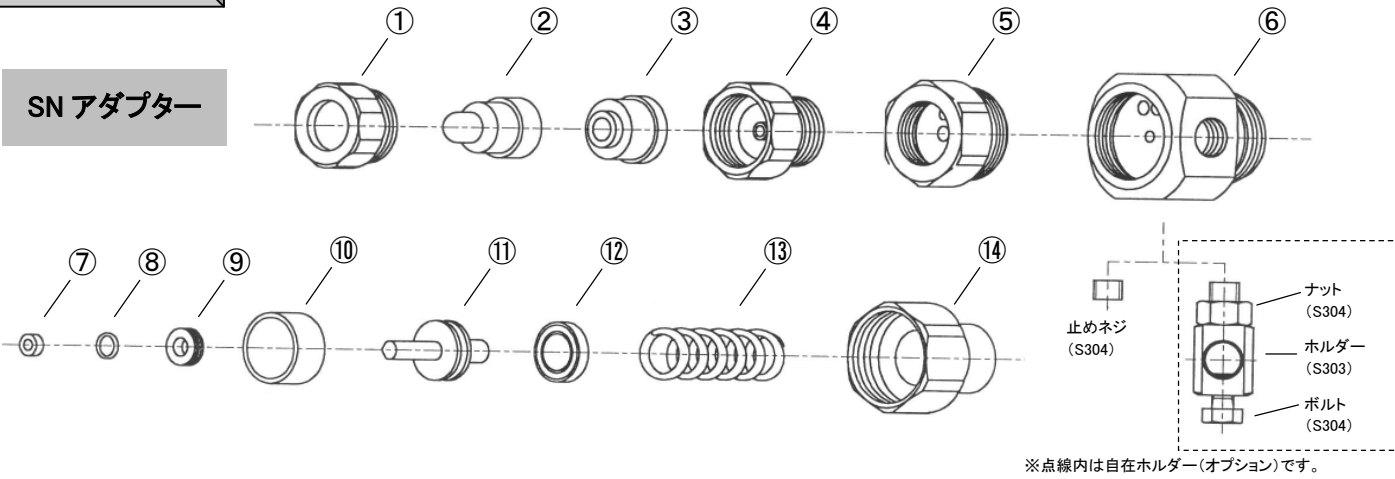


構造部品

部品破損、紛失などの際には下図を参考にご注文ください。

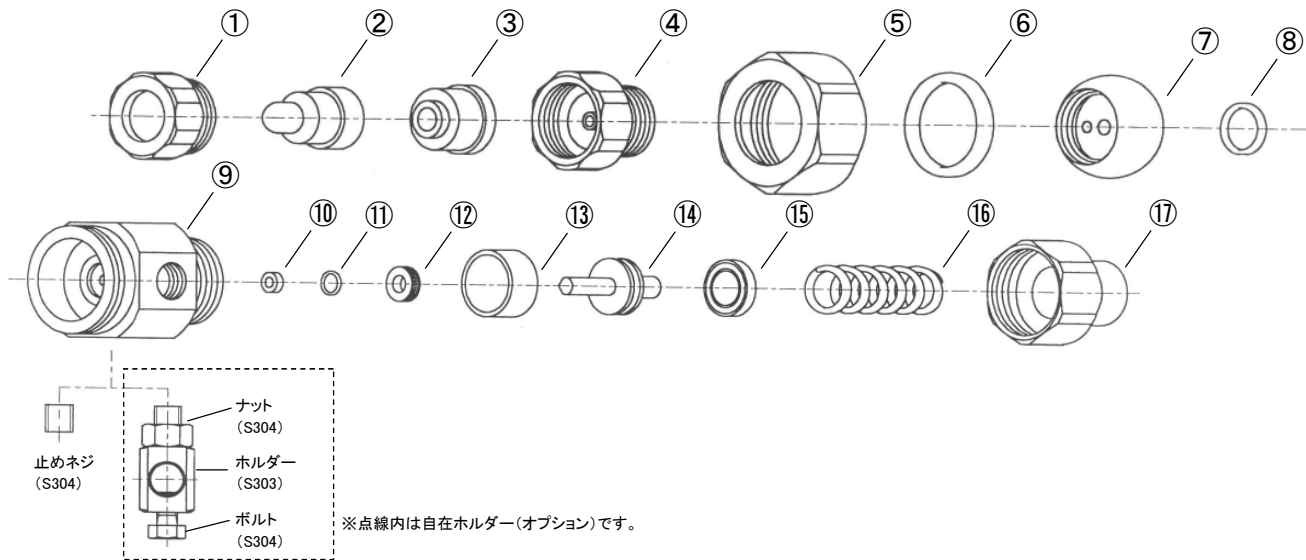
SNアダプター



No.	名称	標準材質	⑤	コネクター	S303	⑩	スリーブ	PTFE
①	キャップ	S303	⑥	アダプター	S303	⑪	ピストン	S303
②	チップ	S303	⑦	シールスリーブ	PTFE	⑫	Y-パッキング	NBR
③	コア	S303	⑧	O-リング	FKM	⑬	スプリング	S304
④	ノズルアダプター	S303	⑨	ロックナット	S303	⑭	スプリングキャップ	S303

※材質 S303 はステンレス鋼 303、S304 はステンレス鋼 304 を示します。

SNアダプター(ボールジョイントタイプ)



No.	名称	標準材質	⑥	O-リング	NBR	⑫	ロックナット	S303
①	キャップ	S303	⑦	UT ボール	S303	⑬	スリーブ	PTFE
②	チップ	S303	⑧	O-リング	FKM	⑭	ピストン	S303
③	コア	S303	⑨	アダプター	S303	⑮	Y-パッキング	NBR
④	ノズルアダプター	S303	⑩	シールスリーブ	PTFE	⑯	スプリング	S304
⑤	UT キャップ	S303	⑪	O-リング	FKM	⑰	スプリングキャップ	S303

※材質 S303 はステンレス鋼 303、S304 はステンレス鋼 304 を示します。

配管方法

1)ご使用になる前に

イ)噴霧圧搾空気の供給

圧搾空気圧力は 0.2MPa 以上でご使用ください。0.2MPa より低い圧力になりますと噴霧しない場合がありますので、0.2MPa より高い圧力で使用されることをお勧めします。

ロ)液の供給

I)液加圧タイプ

液圧力は 0.1MPa 以上でご使用ください。0.1MPa 以下で使用されますとノズルの噴霧状態が間欠噴霧になる場合があります。

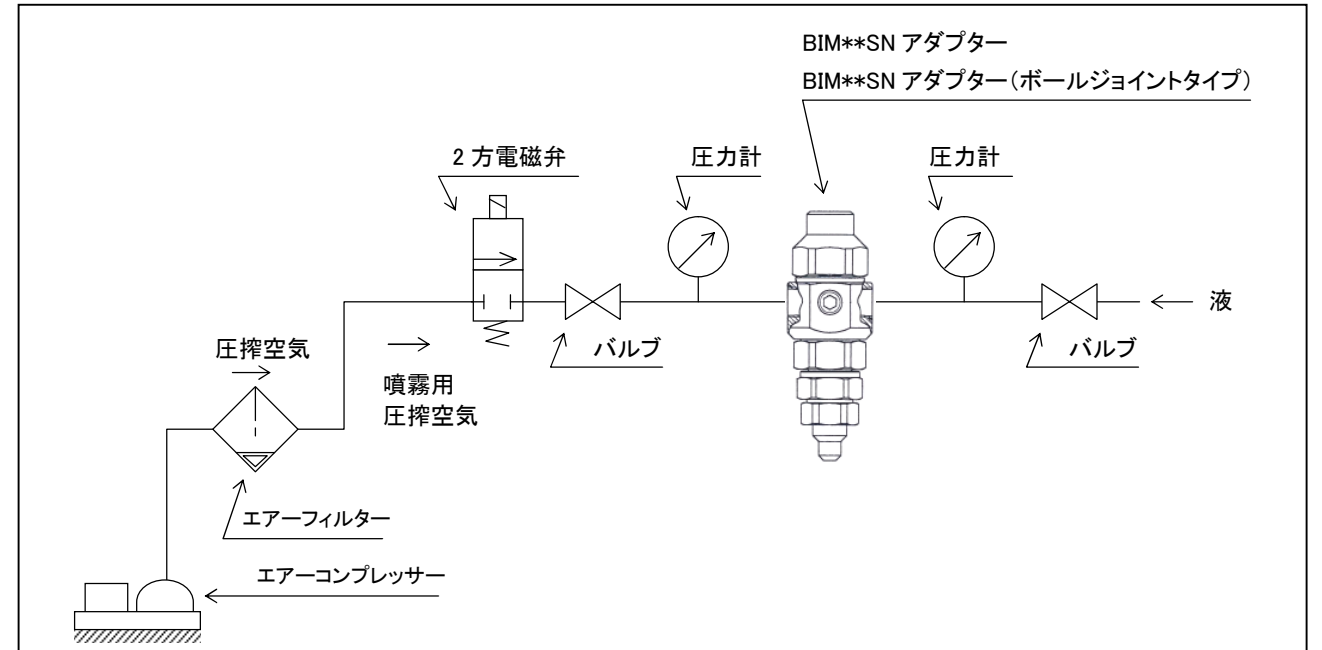
II)サクシオンタイプ

吸い上げ高さは 500 mm 以下でご使用ください。500 mm 以上で使用されますとノズルの噴霧状態が間欠噴霧になる場合があります。

ハ)ノズルと電磁弁の位置関係

圧搾空気側の電磁弁とノズルの距離はできるだけ短くしてご使用ください。距離が長くなりますと噴霧の作動に時間がかかる場合があります。

2)配管例



組付け・分解時の注意

ノズルアダプター④は薄肉のため、単体で組付け・分解すると変形します。

組付け時

キャップ①、チップ②、コア③、ノズルアダプター④を軽く組付けてからコネクター⑤に組付けてください。
推奨締め付けトルク: 40N・m (コネクター⑤) 15N・m(02,04,075)(キャップ①) 25N・m(15,22)(キャップ①) 30N・m(02,04,075)(ノズルアダプター④) 40N・m(15,22)(ノズルアダプター④)

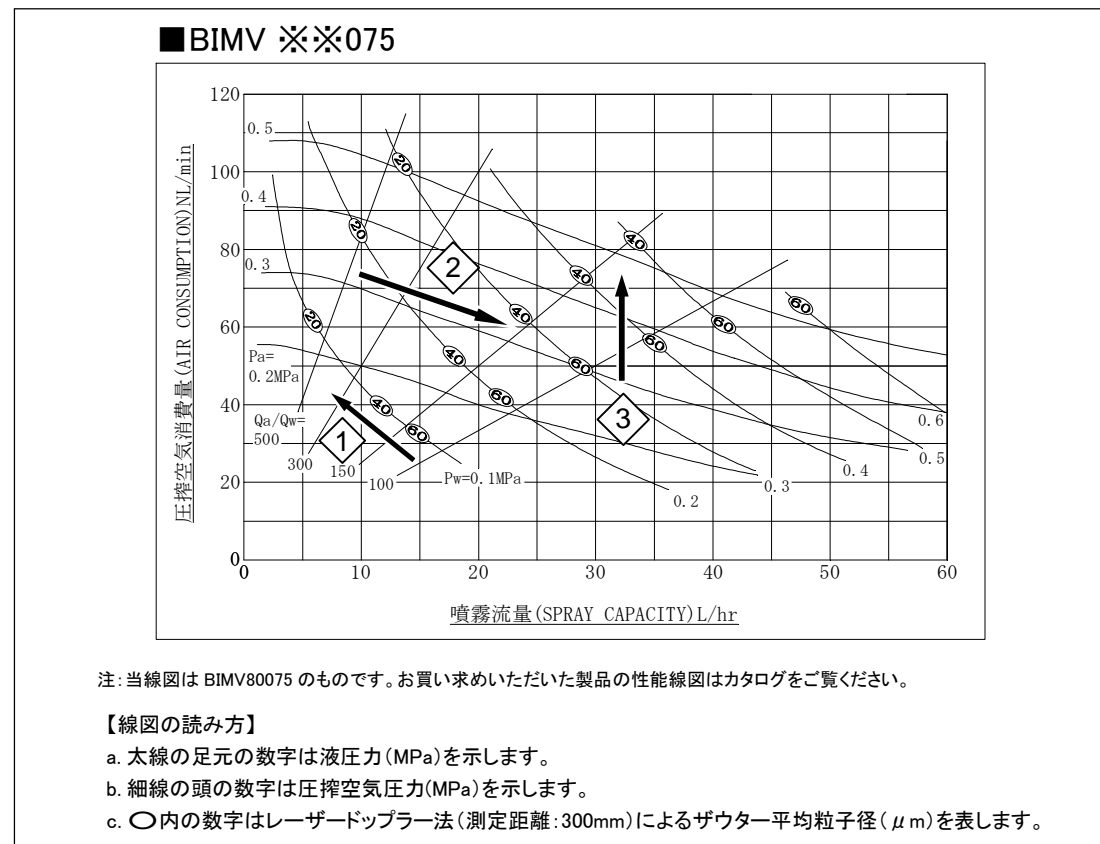
分解時

アダプター⑥から①～⑤の組付け部品を外し、コネクター⑤から①～④の組付け部品、ノズルアダプター④からコア③、チップ②、キャップ①という風に、順に外してください。

工具について

スパナでは変形しやすい(六角の二面だけに応力が集中する)ため、必ずソケットレンチ(六角)やメガネレンチを使用してください。

噴霧流量、粒子径の調整方法



- ① 液圧力を一定にし、圧搾空気圧力を上げると噴霧流量が減少し、粒子径が小さくなります。
- ② 圧搾空気圧力を一定にし、液圧力を上げると噴霧流量は増加し、粒子径が大きくなります。
- ③ 同一噴霧流量でも圧搾空気圧力、液圧力を上げると粒子径は小さくなります。

故障の原因と対策

異常	原因	対策
液が出ない	1.ピストンが作動していない。	a. 圧搾空気の圧力を 0.2MPa 以上に上げる。 b. 空気圧力を高くしてもピストンが作動しない時は空気流量不足なので、配管系統電磁弁などを大きいものに交換する。 c. 摩耗した⑫Yパッキンを取り替える (ボールジョイントタイプは⑮)。
	2.目詰まりしている。	a. 液通路部を分解掃除する。
	3.液の粘度が高すぎる。	a. 適当な粘度にうずめる。
ノズルの先端からの液もれ	1.ピストン・シールスリーブの間のゴミ詰まり。	a. 分解掃除する。
	2.ピストンまたはシールスリーブのキズや摩耗。	a. ピストンまたはシールスリーブを取り替える。
	3.スプリングがない。	a. スプリングを入れる。
間欠噴霧する	1.噴霧空気圧力が高すぎる、または液圧力が低すぎる。	a. 使用圧力を適宜な圧力に変更する。
	2.本体とキャップのシール不良。	a. 分解掃除後再組付けする。
	3.本体とスプリングキャップのシール不良。	a. 分解掃除後再組付けする。

※分解掃除の際は、必ず前ページの『組付け・分解時の注意』にそって作業を行ってください。

BIM -SN アダプター 取扱説明書

(ボールジョイントタイプ)

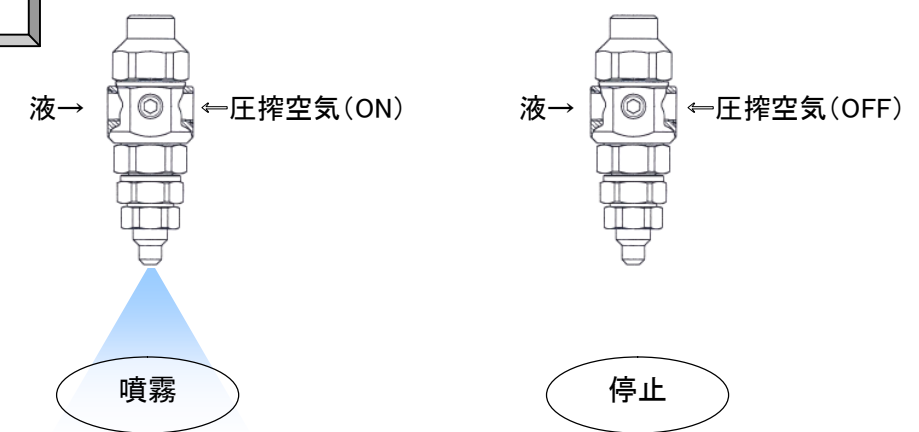
このたびは BIM ノズルをお買い上げいただきましてありがとうございます。
BIM-SN アダプターは液を自動停止できる機能を備えたノズルです。ご満足してお使いいただくために、この取扱説明書をお読みくださるようお願いいたします。

特長

BIM-SN アダプターは次のような特長を持っています。

- ① 圧搾空気圧力が上昇すると液側遮断部を開き自動的に噴霧開始し、圧搾空気圧力が下降すると液部を自動遮断し停止させます。
- ② 扇形の BIMV ノズルは均等扇形、中央が強い山形扇形の2種類が使い分けられるため、用途に応じて幅広い使用が可能です。充円錐の BIMJ ノズル、空円錐の BI MK ノズルもあります。
- ③ 従来の2流体ノズルに比べて、目詰まりや凍結に強い構造です。
- ④ 液をシャットオフさせるピストンのシール部にグリスなどを使用していませんので、衛生的です。
- ⑤ 接液部は、ステンレス鋼 303 とフッ素ゴムを使用しているため耐薬性に優れています。
- ⑥ 部品点数が少ないため万一の場合メンテナンスが容易です。

作動原理



作動タイムチャート

圧搾空気	OFF	ON	OFF	ON	OFF
液	停止	噴霧	停止	噴霧	停止

ただし、圧搾空気圧力 0.2MPa 以上で噴霧開始。0.05MPa 以下で噴霧停止