

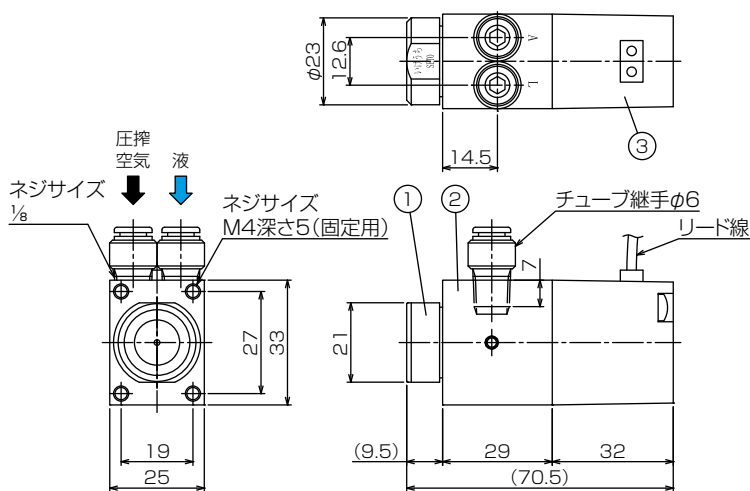
### 特長

- 最小噴霧単位0.02秒の瞬間間欠噴霧で、最小0.006cc/1ショットの極少量塗布を実現。
- 保護剤など少量コーティングに最適。
- IP65,IP67(防塵、防水)構造。

### 主用途

- 散布:塗布,金型冷却。

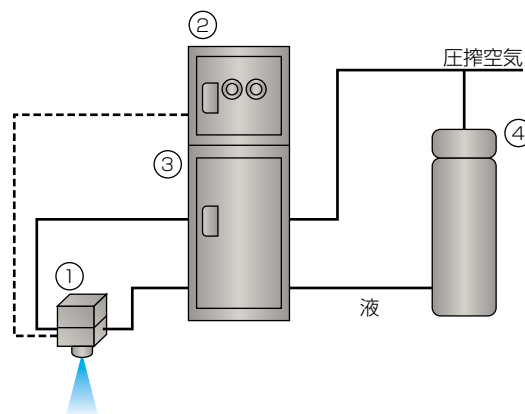
### 外形図



### 部品名称と材質

No.	名称	標準材質
①	ノズル本体	アルミニウム
②	アダプター	アルミニウム
③	ソレノイド	アルミニウム

### 使用方法



### 部品名称と材質

No.	名称
①	ソレノイド駆動2流体ノズル
②	駆動制御盤
③	圧力流量制御ユニット
④	液加圧タンク(油性離型剤の場合)

### 仕様

ノズル部品番	空気圧 (MPa)	噴量 (ℓ/hr) / 空気消費量 (Nℓ/min)※1					噴霧幅 (mm)※2	平均粒子径 (μm)※3	異物通過径 (mm)		質量 (g)
		液圧 (MPa)							アダプター		
		0	0.05	0.13	0.2	0.3			液	空気	
07503R-I	0.2	—	—	1.0/ 50	3.2/ 48	—	40 50	15 25	0.3	0.4	180
	0.3	—	—	—	0.9/ 66	4.0/ 64			0.5	0.1	
	0.4	—	—	—	—	1.9/ 80			0.7	0.2	
0405R	0.3	2.0/ 36	6.5/ 36	—	—	—	—	—	1.0	0.5	—
07507R	0.3	5.0/ 71	13.9/ 71	—	—	—					
2210R	0.3	10.0/200	26.4/200	—	—	—					

※1 液圧力0MPa(サクシオン)時の噴霧流量および圧搾空気消費量は、吸上げ高さ100mmのときのものです。

※2 噴霧幅は噴霧距離100mmのときのものです。

※3 平均粒子径は、品番07503R-Iは圧搾空気圧力0.2MPa、液圧力0.13MPaのときのものです。

品番0405R・07507R・2210Rは圧搾空気圧力0.3MPa、液圧力0MPa(サクシオン)のときのものです。

バルブ機能	最小動作頻度 (sec)	使用圧力範囲 (MPa)	電流 (A)	電圧 (DC-V)	最高使用温度 (°C)
シングルソレノイド ノーマルクローズ形	ON : 0.02 OFF : 0.02	エア: ~0.5 液: ~0.5	0.26	24	50

