

特長

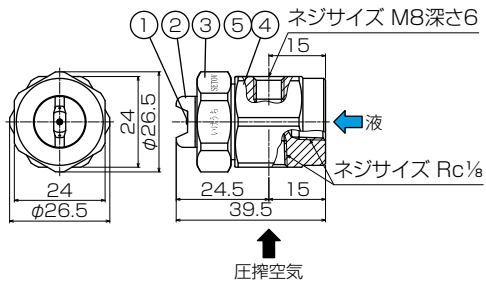
- 粒子径が細かく、扇形に広がる外部混合形。
- 液の加圧装置なしでも、噴霧可能なサクシオン仕様。
- 噴霧量は空気圧力に比例して増減。
- 噴霧停止時にボタ落ちなし。

主用途

- 調湿・加湿: 小型製品・装置。
- 殺菌: 装置・狭小スペース。
- 塗布: 味付け。

外形図

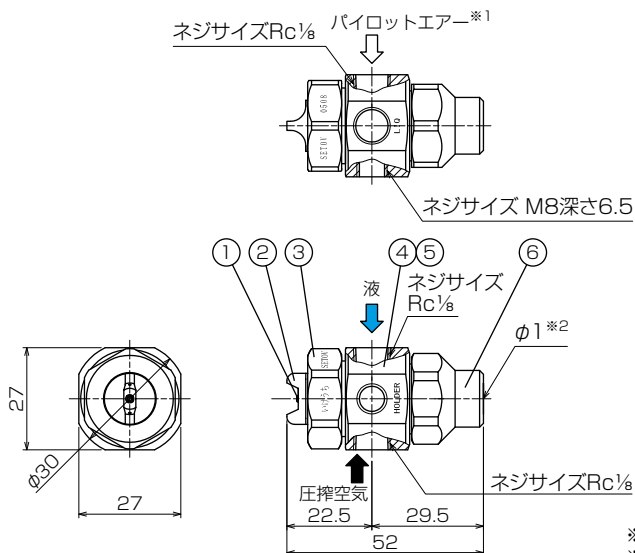
T形アダプター 質量約120g



■部品名称と材質

No.	名称	標準材質
①	ノズルチップ	S303
②	ノズル本体	S303
③	キャップ	S303
④	アダプター	S303
⑤	Oリング	FKM

SP形・SN形アダプター 質量約140g



■部品名称と材質

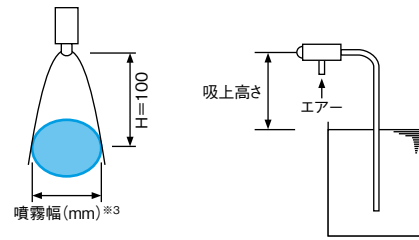
No.	名称	標準材質
①	ノズルチップ	S303
②	ノズル本体	S303
③	キャップ	S303
④	アダプター	S303
⑤	パッキン	NBR, FKM, PTFE
⑥	スプリングキャップ	S303

※1 パイロットエアはSN形アダプターにはありません。
 ※2 エア抜きの穴です。

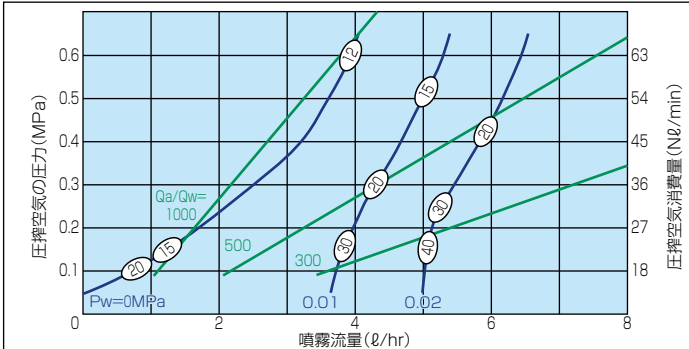
流量線図

線図の読み方

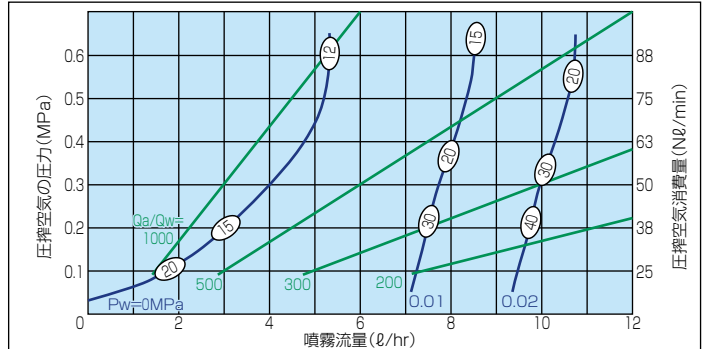
- ①噴霧流量(ℓ/hr)は、ノズル1個のものです。
- ②青色の線は液圧力Pw(MPa)、緑色の線Qa/Qwは気水比を示します。
- ③Pw=0MPaは吸上高さ100mmで測定しています。
- ④○内の数字はレーザードップラー法(測定距離:300mm)によるザウター平均粒子径(μm)を表します。
- ⑤流量線図はT形アダプターでの性能を示します。



SETOV0406



SETOV0508



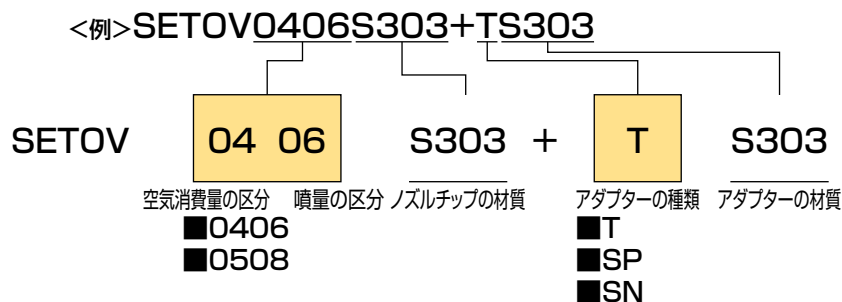
仕様

噴角の区分※3	空気消費量の区分	噴量の区分	ネジサイズ		空気圧 (MPa)	空気消費量 (Nℓ/min)	噴量 (ℓ/hr)		噴霧幅 (mm)※3 H=100mm	平均粒子径(μm)※3		異物通過径(mm)	
			空気	液			液圧0(MPa)※4	液圧0.02(MPa)		レーザードップラー法	空気	液	
65	04	06	Rc½	Rc½	0.2	27	1.7	5.1	130	15	0.1	0.6	
					0.3	36	2.5	5.5	130				
					0.4	45	3.2	5.8	120				
					0.5	54	3.6	6.2	115				
					0.2	38	3.1	9.7	110				
55	05	08	Rc½	Rc½	0.3	50	4.0	10.0	100	40	0.2	0.8	
					0.4	63	4.8	10.3	95				
					0.5	75	5.2	10.6	95				

※3 噴霧角度、噴霧幅、平均粒子径は、液圧力0MPa(サクシオン)のときのものです。
 ※4 液圧力0MPa(サクシオン)は、吸い上げ高さ100mmです。

お引合い要領

形番は仕様をご覧いただき、下記のようにお伝えください。



アダプターの使用方法はP.28をご覧ください。
 SP形アダプターはSPB形アダプターと、SN形アダプターはSNB形アダプターと同じ使用方法です。



特長

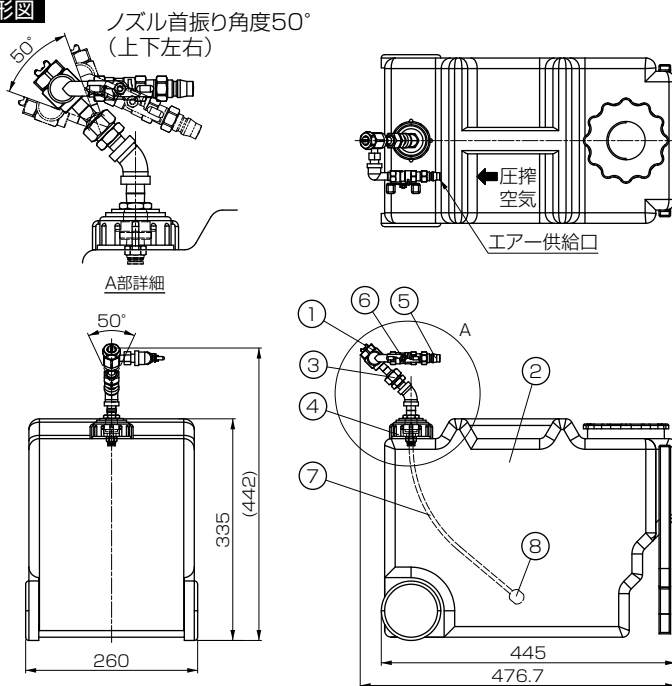
- SETOVノズルを取り付けたタンク付き噴霧ユニット。
- エアコンプレッサーがあればすぐに利用できる。
- 噴霧量で選べる2タイプのノズルを準備 (SETOV0406, SETOV0508)。
- ノズルは目詰まりに強く手入れが簡単。
- 液タンクは大容量20L。

主用途

- 除菌※: 出入口・入出場者
- 調湿・加湿: 装置・小スペース
- 鎮塵: 作業ブース・室内

※ 薬液を使用したあとは、最後に水を5分程度噴霧してタンクやノズル内部への通水をおすすめします (劣化スピードを抑えられます)

外形図



①ノズル別噴霧量と噴霧可能時間

- SETOV0406 :
タンク満水時2.2ℓ/hr, 低水位時1.8ℓ/hr (0.3MPa)
→ 連続噴霧で約9時間
- SETOV0508:
タンク満水時3.3ℓ/hr, 低水位時2.8ℓ/hr (0.3MPa)
→ 連続噴霧で約6時間

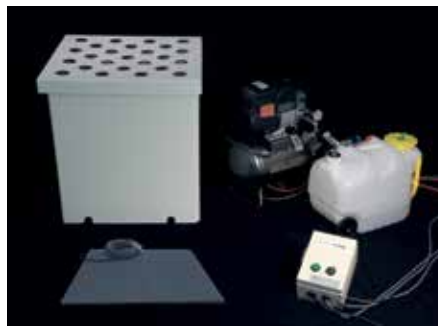
■部品名称と材質

No.	名称	標準材質
①	ノズル本体	S303
②	タンク	PE
③	自在継手	S303,FKM
④	キャップ	PE
⑤	ジョブラ	PA
⑥	バルブ	S316
⑦	透明ホース	PVC
⑧	水槽用ストーン	-

オプション

■ SETOV Smart kit

- SETOV噴霧ユニットにマットスイッチ・電磁弁ユニットがセットになったユニット。
- マットスイッチを踏むと一定時間自動で噴霧する。
- コンプレッサー付きのものも選択できる。
(ノズルはSETOV0406のみ)



お引合い要領

番番はノズル別に、下記のようにお伝えください。

SETOV 0406 S303+TS303+UT噴霧ユニット(20Lタンクタイプ)

SETOV 0508 S303+TS303+UT噴霧ユニット(20Lタンクタイプ)