

特長

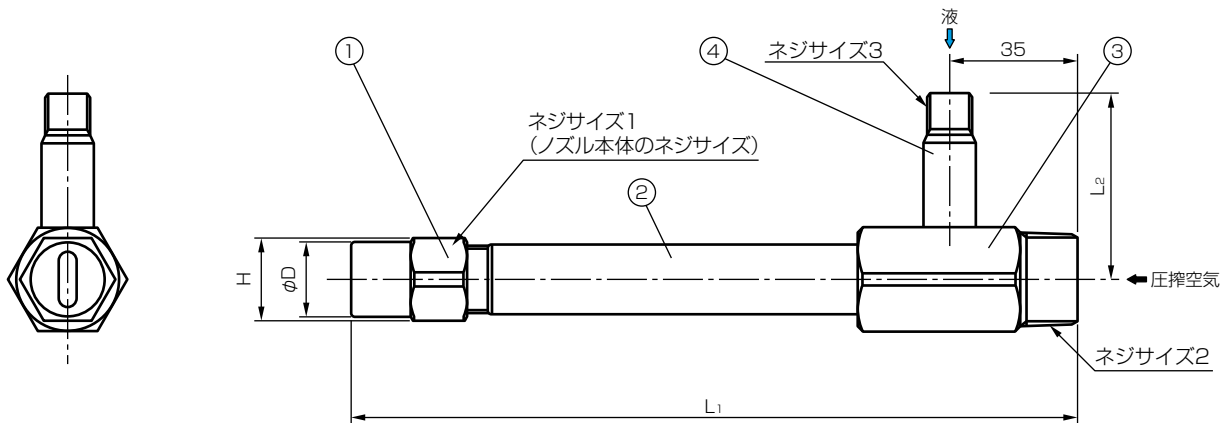
- 平均粒子径が50ミクロン以上(※1)の“細霧”を発生する大噴量2流体扇形ノズル。
- 流量調整範囲が大きく、しかも噴角変動が小さい。
- スプレーパターン全域にわたり、粒子径が均一。
- 均等な流量分布のため、ノズル複数配列に適する。
- 異物通過径が大きく目詰まりしにくい。

※1 レーザー回折法による測定値。
レーザードップラー法との比較はP.6.7を参照ください。

主用途

- 冷却: 燃焼ガス、鋼板、鋼片、鋳物。

外形図



部品名称と材質

No.	名称	標準材質
①	ノズル本体	S303
②	パイプ	S304
③	混合アダプター	S304
④	液ニップル	S304

寸法

噴量の区分	ネジサイズ1	接続ネジサイズ		外形寸法(mm)				質量 ※3 (g)
		ネジサイズ2	ネジサイズ3	L ₁ ※2	L ₂	W	φD	
82 110	Rc¼	R½	R¼	500	47.5	19	18	550
180 230	Rc⅝	R½	R¼	500	47.5	21	19	650
400	Rc½	R½	R¼	500	47.5	26	25	850

※2 200~1,500mmの範囲で製作できます。

※3 L₁=500mmの直管のときのものです。

L₁が異なる場合は、100mm増減につき、
ノズル本体のネジサイズ1に合わせて

Rc¼のとき63g

Rc⅝のとき85g

Rc½のとき130gを増減してください。

仕様

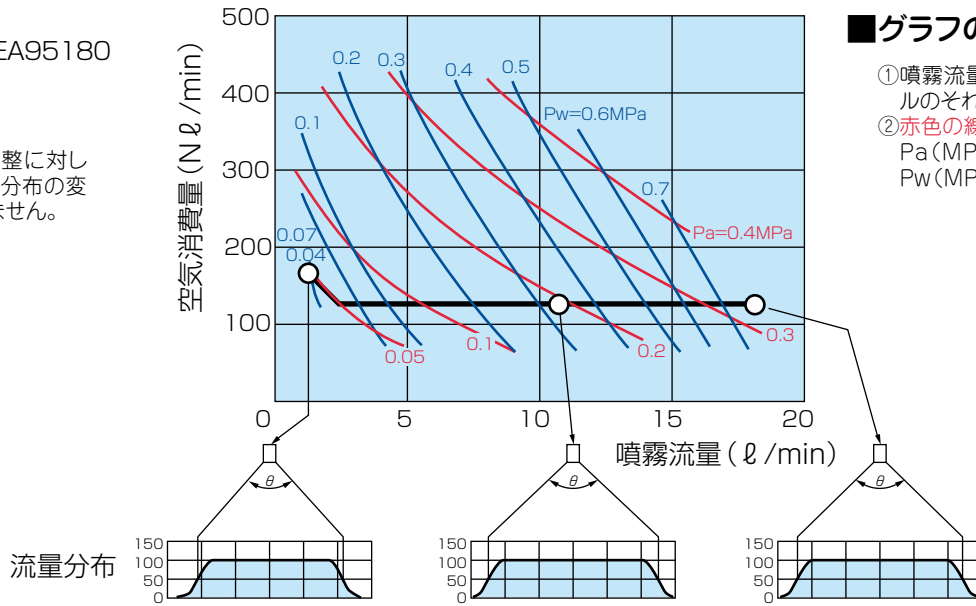
噴角の 区分 ※4	噴量の 区分	空気圧 (MPa)	噴量(ℓ/min)/空気消費量(Nℓ/min)					平均粒子径(μm)		異物通過径(mm)		
			液 圧 (MPa)					液浸法	レーザー 回折法	チップ 噴口	アダプター	
			0.07	0.1	0.2	0.4	0.7				液	空気
110	180	0.1	0.92/275	3.18/180	9.21 / 65	—	—	100	50	2.7	3.6	5.1
		0.2	—	—	4.34/280	12.9 /100	—	∩	∩			
		0.3	—	—	—	9.49/250	18.0 /100	∩	∩			
110	230	0.1	1.18/355	4.07/240	11.8 / 85	—	—	100	50	3.1	4.0	5.9
		0.2	—	—	5.55/370	16.4 /130	—	∩	∩			
		0.3	—	—	—	12.1 /320	23.0 /130	∩	∩			
110	400	0.1	2.05/620	7.07/410	20.5 /150	—	—	100	50	4.1	5.2	7.7
		0.2	—	—	9.65/630	28.6 /220	—	∩	∩			
		0.3	—	—	—	21.1 /560	40.0 /225	∩	∩			
95	82	0.1	0.42/125	1.45/ 85	4.19/ 30	—	—	100	50	2.0	2.5	3.5
		0.2	—	—	1.98/125	5.86/ 45	—	∩	∩			
		0.3	—	—	—	4.32/110	8.2 / 45	∩	∩			
95	180	0.1	0.92/275	3.18/180	9.21/ 65	—	—	100	50	3.0	3.6	5.1
		0.2	—	—	4.34/280	12.9 /100	—	∩	∩			
		0.3	—	—	—	9.49/250	18.0 /100	∩	∩			
95	230	0.1	1.18/355	4.07/240	11.8 / 85	—	—	100	50	3.3	4.0	5.9
		0.2	—	—	5.55/370	16.4 /130	—	∩	∩			
		0.3	—	—	—	12.1 /320	23.0 /130	∩	∩			
95	400	0.1	2.05/620	7.07/410	20.5 /150	—	—	100	50	4.5	5.2	7.7
		0.2	—	—	9.65/630	28.6 /220	—	∩	∩			
		0.3	—	—	—	21.1 /560	40.0 /225	∩	∩			
70	110	0.1	0.56/180	1.94/120	5.63/ 40	—	—	100	50	2.8	2.8	4.1
		0.2	—	—	2.65/180	7.87/ 65	—	∩	∩			
		0.3	—	—	—	5.8 /160	11.0 / 65	∩	∩			
70	230	0.1	1.18/355	4.07/240	11.8 / 85	—	—	100	50	4.1	4.0	5.9
		0.2	—	—	5.55/370	16.4 /130	—	∩	∩			
		0.3	—	—	—	12.1 /320	23.0 /130	∩	∩			
55	230	0.1	1.18/355	4.07/240	11.8 / 85	—	—	100	50	4.5	4.0	5.9
		0.2	—	—	5.55/370	16.4 /130	—	∩	∩			
		0.3	—	—	—	12.1 /320	23.0 /130	∩	∩			
55	400	0.1	2.05/620	7.07/410	20.5 /150	—	—	100	50	5.6	5.2	7.7
		0.2	—	—	9.65/630	28.6 /220	—	∩	∩			
		0.3	—	—	—	21.1 /560	40.0 /225	∩	∩			

※4 噴霧角度は空気圧力0.3MPa、液圧力0.7MPaのときのものです。

流量線図

ノズル：DOVEA95180

大幅な噴霧流量調整に対しても噴霧角度、流量分布の変化は、ほとんどありません。



■グラフの読み方

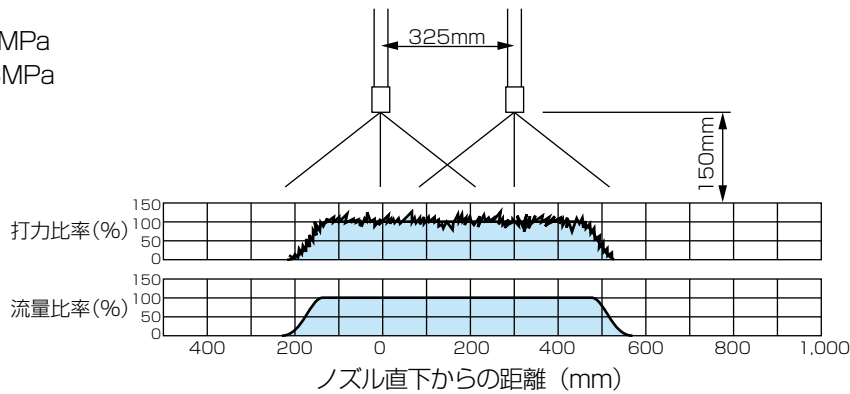
- ①噴霧流量(ℓ/min)は1個のノズルのそれを示します。
- ②赤色の線は圧搾空気圧力 Pa(MPa)、青色の線は液圧力 Pw(MPa)を示します。

流量分布と打力分布

ノズル：DOVEA95180

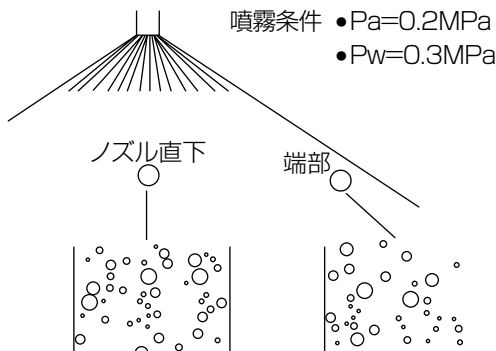
- 噴霧条件 ●Pa=0.2MPa
- Pw=0.3MPa

DOVEAシリーズはスプレー幅方向の流量分布と打力分布が均等になるよう設計し、両端のオーバーラップ部は次第に弱まるよう設計しているため、隣接するノズルとオーバーラップさせると全幅にわたり、均一な流量分布と打力分布が得られます。



粒子径

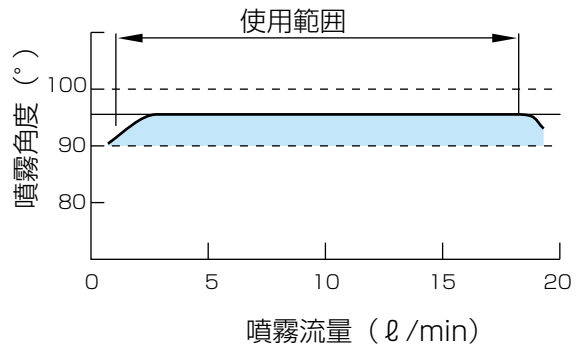
ノズル：DOVEA95180



スプレーパターン全長にわたり、噴霧粒子の大きさが均等で微細です。

噴霧角度の変動

ノズル：DOVEA95180

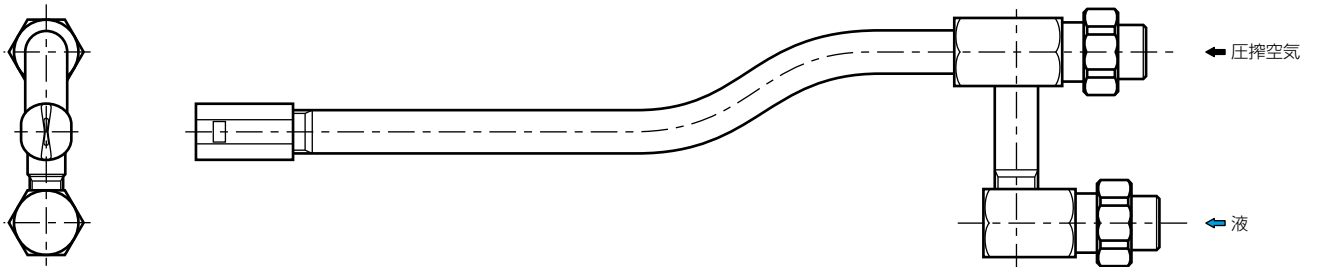


噴霧流量を変化させても噴霧角度はほとんど変化しません。

注) 噴霧角度(θ)はノズルを下向きに噴霧し、ノズル直下の流量分布を100%としたとき、両側それぞれ50%の分布の位置と、ノズル先端とを結んだ角度としています(上図流量線図中の流量分布参照)。

特殊配管

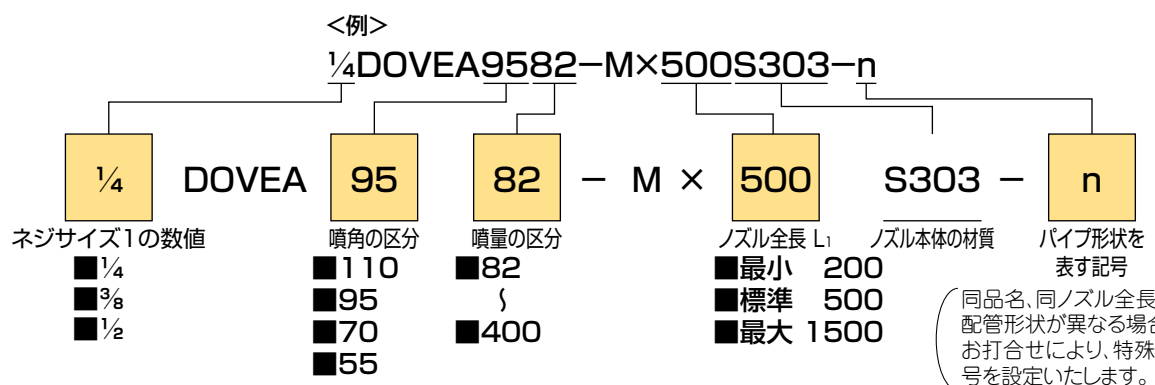
一曲がり管



曲がり管など特殊配管のご要望は弊社営業所へお問い合わせください。

お引合い要領

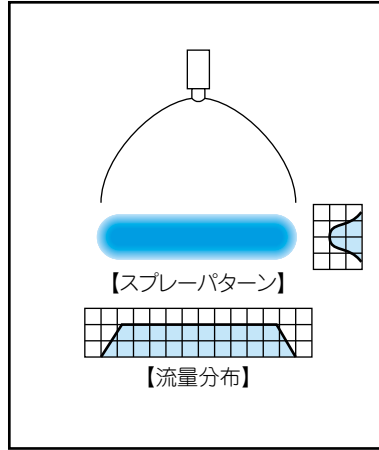
形番は寸法と仕様をご覧いただき、下記のようにお伝えください。



姉妹品

細霧・中霧発生ノズル/厚幅均等扇形

DOVEA-W



特長

- DOVEAシリーズの噴霧広がり厚み方向が大きく噴霧面積の広い厚幅均等扇形ノズル。
- DOVEA同様の分布性能を有し、噴霧角度の変動が少なく噴霧粒子の大きさが均等。
- 鋼板の冷却に使用すると高い冷却効果がある。

主用途

- 冷却: 鋼板、鋼片、燃焼ガス。

冷却用途に最適な約2倍の広がり厚み(従来品比)

DOVEA-W シリーズ

従来品(DOVEA シリーズ)



詳細は、最寄りの弊社営業所にお問い合わせください。