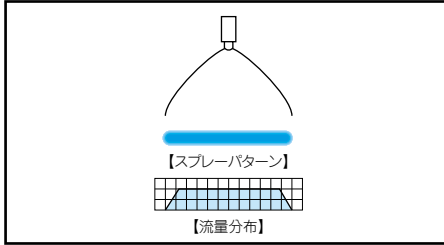


細霧・中霧発生ノズル/強打力扇形

VVEA



特長

- 平均粒子径が50ミクロン以上(※1)の“細霧”を発生する2流体扇形ノズル。
- 薄い厚みの均等噴霧による強打力。
- 流量調整範囲が大きく、噴角の変動が小さい。
- コンパクト設計。

※1 レーザードブラー法による測定値。

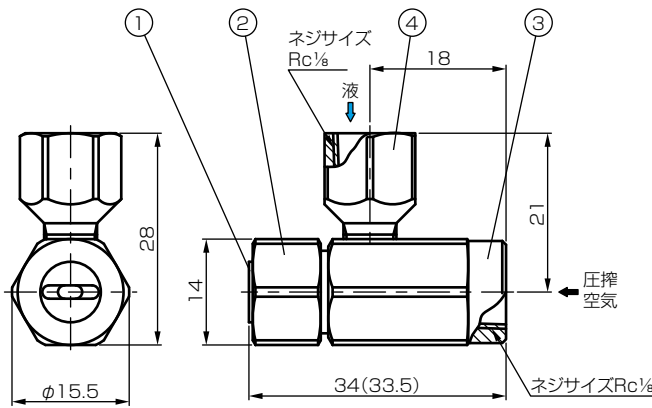
主用途

- 洗浄:液晶、プリント基板、鋼板。

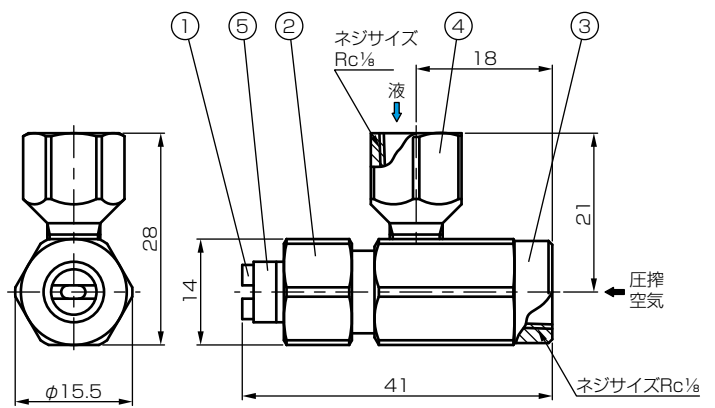
外形図

60°タイプ 質量50g

80°タイプ 質量50g



()の数値はVVEA6005のものですが。



部品名称と材質

No.	名称	標準材質 ※2
①	ノズルチップ	S303
②	キャップ	S303
③	混合アダプター	S303
④	液ソケット	S303

※2 オプション材質S316

部品名称と材質

No.	名称	標準材質 ※2
①	ノズルチップ	S303
②	キャップ	S303
③	混合アダプター	S303
④	液ソケット	S303
⑤	スリーブ	S303

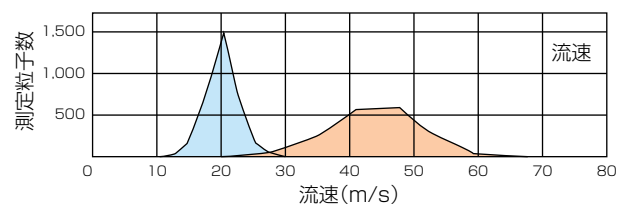
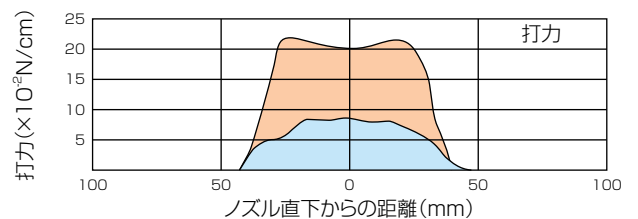
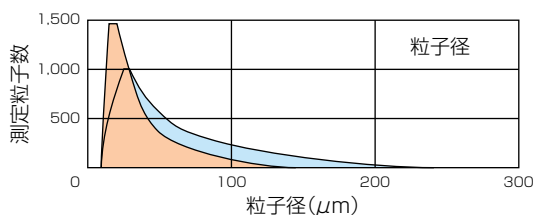
注) VVEA8005のみ⑤スリーブはありません。

打力データ

VVEAシリーズは、同圧力・同噴霧流量の1流体ノズルと比較して、微細で高速(約2倍)な粒子により、強打力(約2.5倍の打力)噴霧を実現します。

- 圧搾空気圧力: 0.3MPa ■圧搾空気消費量: 59Nℓ/min
- 液圧力: 0.3MPa ■噴霧流量: 1.1ℓ/min (圧搾空気圧力、圧搾空気消費量はVVEAのみ)

○=VVEA6020(2流体) ○=VVP6510(1流体)



仕様

噴角の区分 ※3	噴量の区分	空気圧 (MPa)	噴量 (ℓ/min) / 空気消費量 (Nℓ/min)			平均粒子径 (μm)	異物通過径 (mm)		
			液 圧 (MPa)				レーザー ドップラー法	チップ 噴口	アダプター
			0.2	0.3	0.5	液			空気
80	05	0.2	0.31 / 17	0.45 / 14	—	20 } 250	0.8	0.7	0.9
		0.3	0.23 / 24	0.36 / 22	0.58 / 18				
		0.4	—	0.29 / 29	0.50 / 25				
		0.5	—	—	0.43 / 33				
	10	0.2	0.54 / 36	0.90 / 24	—	20 } 250	1.0	1.1	1.3
		0.3	0.30 / 58	0.60 / 49	1.28 / 25				
		0.4	—	0.39 / 74	1.00 / 50				
		0.5	—	—	0.81 / 69				
	20	0.2	0.96 / 44	1.98 / 18	—	30 } 300	1.1	1.6	1.6
		0.3	0.53 / 81	1.10 / 59	2.63 / 19				
		0.4	—	0.53 / 104	2.00 / 50				
		0.5	—	—	1.30 / 89				
30	0.2	1.34 / 50	—	—	40 } 400	1.3	1.9	1.9	
	0.3	0.63 / 100	1.60 / 64	—					
	0.4	—	0.88 / 128	3.00 / 50					
	0.5	—	—	2.25 / 85					
60	05	0.2	0.31 / 17	0.45 / 14	—	20 } 250	1.0	0.8	0.9
		0.3	0.23 / 24	0.36 / 22	0.58 / 18				
		0.4	—	0.29 / 29	0.50 / 25				
		0.5	—	—	0.43 / 33				
	10	0.2	0.54 / 36	0.90 / 24	—	20 } 250	1.4	1.1	1.3
		0.3	0.30 / 58	0.60 / 49	1.28 / 25				
		0.4	—	0.39 / 74	1.00 / 50				
		0.5	—	—	0.81 / 69				
	20	0.2	0.96 / 44	1.98 / 18	—	30 } 300	1.5	1.6	1.6
		0.3	0.53 / 81	1.10 / 59	2.63 / 19				
		0.4	—	0.53 / 104	2.00 / 50				
		0.5	—	—	1.30 / 89				
30	0.2	1.34 / 50	—	—	40 } 400	1.6	1.9	1.9	
	0.3	0.63 / 100	1.60 / 64	—					
	0.4	—	0.88 / 128	3.00 / 50					
	0.5	—	—	2.25 / 85					

※3 噴霧角度は空気圧力0.4MPa、液圧力0.5MPaのときのもです。

お引合い要領

形番は仕様をご覧ください、下記のようにお伝えください。

<例> 1/8 VVEA6010S303

1/8

VVEA

60

10

S303

噴角の区分

- 80
- 60

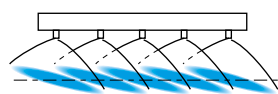
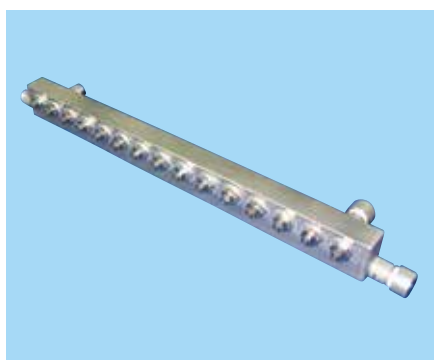
噴量の区分

- 05
- 10
- 20
- 30

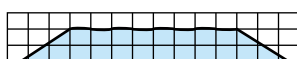
材質

応用例 一体形スプレーヘッド

VVEA



【スプレーパターン】



【流量分布】

特長

- 平均粒子径が50ミクロン以上(※1)の“細霧”を発生するVVEAを複数個取り付けた一体形スプレーヘッド。
- 空気と液の配管を一体形のコンパクト設計としているため、取付けメンテナンスが容易。
- 全域にわたり均等な分布が得られる。

※1 レーザードップラー法による測定値。

主用途

- 洗浄:液晶ガラス基板、プリント基板、鋼板。