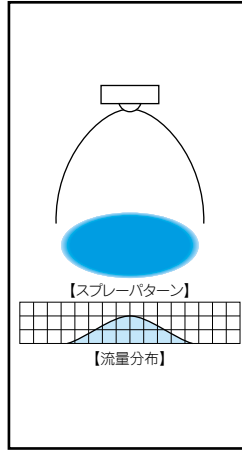
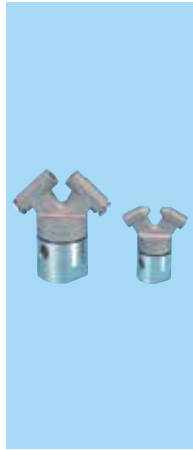


# 衝突形微霧発生ノズル/中噴量形

AKIJet



## 特長

- 衝突により再微粒化する<sup>\*</sup>2流体ノズル。
- 平均粒子径が10ミクロン(※1)のドライフォグも発生できる。
- 微細化した液滴をさらに衝突させ、衝突時の超音波によってさらに微粒化し粒子径分布の幅の狭い均質な霧が得られる。
- 2液を流入できるアダプターを使用すると2種類の異なった液をノズル外部で、噴霧させながら混合ができる。

※1 液浸法による測定値。  
レーザードップラー法との比較はP.6,7を参照ください。

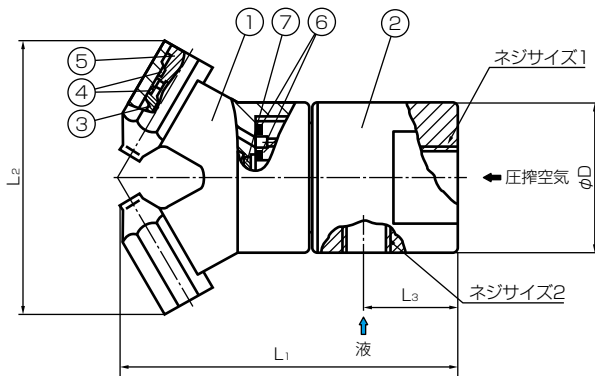
## 主用途

- 冷却: 燃焼ガス、鋼板、耐火物、鋳物、硝子。
- 調湿: 排ガス、コンクリート。
- 燃焼: 灯油、廃液。
- その他: 2液混合、造粒。

写真はT形アダプターを使用

## 外形図

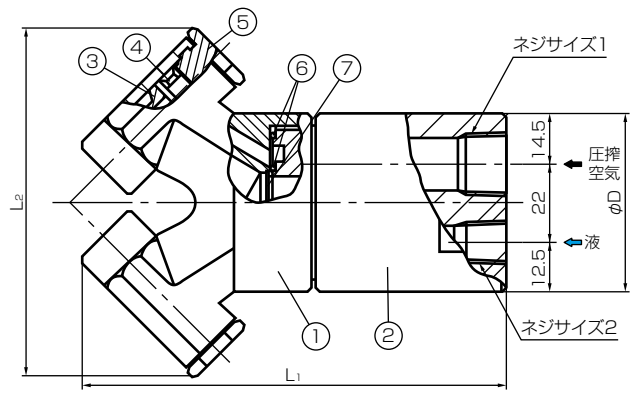
AKI37S303+TS303  
AKI75S303+TS303



### 部品名称と材質

No.	名称	標準材質
①	ノズル本体	S303相当
②	アダプター	S303
③	ノズルチップ	S303
④	Oリング	FKM
⑤	プラグ	S303
⑥	パッキン	PTFE
⑦	ストレーナー	S316

AKI150S316+HS316(メタルシール)



### 部品名称と材質

No.	名称	標準材質
①	ノズル本体	SCS14
②	アダプター	S316
③	ノズルチップ	S316
④	ライナー	S316
⑤	プラグ	S316
⑥	メタル中空Oリング	S321
⑦	ストレーナー	S316

## 寸法

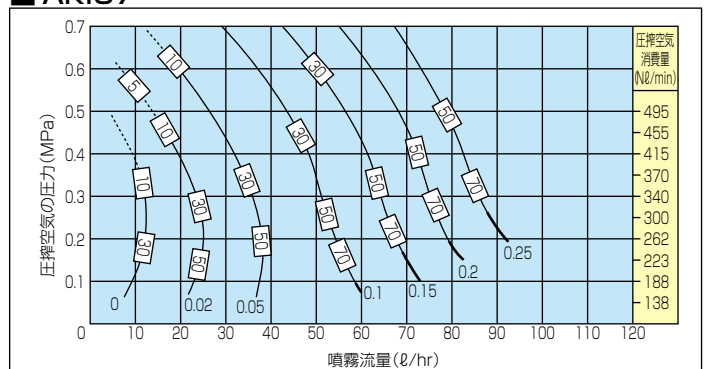
品番	L <sub>1</sub> (mm)	L <sub>2</sub> (mm)	L <sub>3</sub> (mm)	φD (mm)	ネジサイズ1		ネジサイズ2		異物通過径 (mm)	質量 (g)
					空気	液	空気	液		
AKI37	72.5	62	19	33	Rc1/4	Rc1/8	0.4	0.6	300	
AKI75	100	87	30	49	Rc3/8	Rc1/4	0.4	0.8	880	
AKI150	105	94	—	49	Rc3/8	Rc1/4	0.9	1.1	970	

## 流量線図

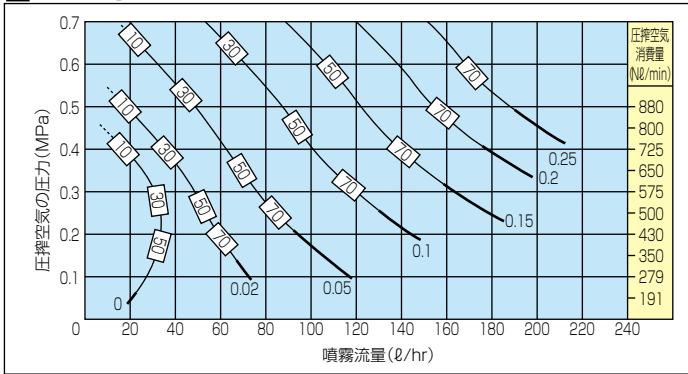
### 線図の読み方

- ① 噴霧流量 (ℓ/hr) はノズル1個のもので。
- ② 太線は細霧発生ゾーンを、細線は微霧発生ゾーンを示します。
- ③ 各曲線の足元の数字は液圧力 (MPa) を示します。
- ④ □内の数字は液浸法によるザウター平均粒子径 (μm) を表します。

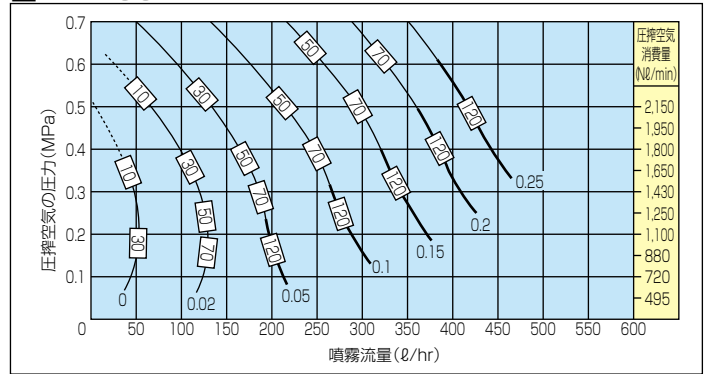
### AKI37



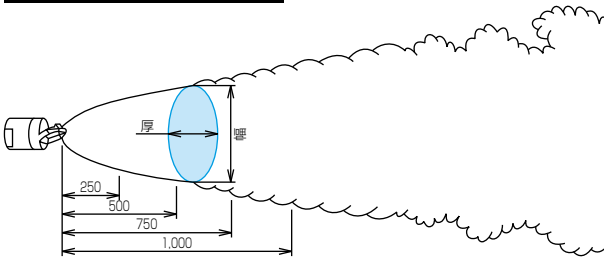
■ AKI75



■ AKI150



■ スプレーパターン寸法データ



■ AKI37

空気圧 (MPa)	液圧 (MPa)	噴霧幅(mm)				噴霧厚(mm)			
		250 mm	500 mm	750 mm	1,000 mm	250 mm	500 mm	750 mm	1,000 mm
0.2	0	230	350	430	500	160	260	340	400
	0.02	260	390	470	530	150	250	330	400
	0.05	250	370	450	510	140	240	320	390
	0.1	210	310	380	410	160	260	340	400
0.3	0	220	350	440	500	140	240	320	400
	0.02	250	380	470	540	150	260	340	420
	0.05	270	400	490	560	140	240	330	410
	0.1	260	390	480	550	150	260	340	420
0.4	0.02	230	350	440	520	140	270	360	410
	0.05	260	390	490	560	160	290	380	450
	0.1	280	420	520	590	150	280	370	430
	0.15	270	400	510	580	150	280	370	440
0.5	0.05	220	360	460	530	140	250	350	430
	0.1	270	410	500	570	160	280	380	460
	0.15	290	430	520	590	150	270	370	450
	0.2	250	390	480	550	160	280	390	470

■ AKI75

空気圧 (MPa)	液圧 (MPa)	噴霧幅(mm)				噴霧厚(mm)			
		250 mm	500 mm	750 mm	1,000 mm	250 mm	500 mm	750 mm	1,000 mm
0.2	0	340	460	540	590	160	270	360	430
	0.02	180	300	390	460	220	330	430	510
	0.05	150	250	340	410	270	400	500	590
	0.1	160	260	350	420	330	470	580	670
0.3	0	280	400	480	540	150	260	350	420
	0.02	360	490	570	630	170	280	380	460
	0.05	190	320	410	490	230	360	450	520
	0.1	180	290	390	460	290	420	510	580
0.4	0.02	300	420	510	570	170	280	380	460
	0.05	350	490	580	660	180	300	400	480
	0.1	190	300	390	460	240	360	460	530
	0.15	170	280	370	450	260	390	480	550
0.5	0.05	330	480	580	660	170	290	400	480
	0.1	280	420	500	560	190	320	420	500
	0.15	220	320	410	480	230	360	450	540
	0.2	190	300	390	460	250	370	470	550

■ AKI150

空気圧 (MPa)	液圧 (MPa)	噴霧幅(mm)				噴霧厚(mm)			
		250 mm	500 mm	750 mm	1,000 mm	250 mm	500 mm	750 mm	1,000 mm
0.2	0	260	360	460	520	150	260	370	460
	0.02	250	350	450	500	200	320	420	510
	0.05	270	370	480	550	180	300	400	490
	0.1	290	400	510	590	190	310	410	500
0.3	0	250	380	480	540	150	250	370	460
	0.02	310	440	550	640	190	290	410	510
	0.05	300	430	530	610	170	280	400	500
	0.1	290	420	520	600	180	300	420	520
0.4	0.02	270	400	520	590	160	280	400	500
	0.05	300	440	550	630	180	300	420	520
	0.1	320	470	590	670	160	280	400	500
	0.15	330	480	610	700	170	290	410	510
0.5	0.05	270	420	530	640	160	260	360	460
	0.1	320	490	610	730	180	280	390	490
	0.15	330	500	630	750	170	270	370	470
	0.2	350	530	660	780	170	270	390	490

注)

- 1) スプレーパターン寸法データは、いずれも上水噴霧の場合のデータです。
- 2) 無風状態での測定です。

お引合い要領

形番は寸法をご覧いただき、下記のようにお伝えください。

AKI37S303+TS303

AKI75S303+TS303

AKI150S316+HS316(メタルシール)