



写真はT形アダプターを使用



写真は制御形アダプターを使用

特長

- 微霧発生ノズルBIMシリーズをコンパクトに設計した省スペースノズル。
- 制御形は全2流体ノズルの中で最も少量噴霧が可能。
- 部品点数が少なく、目詰まりに強い。

主用途

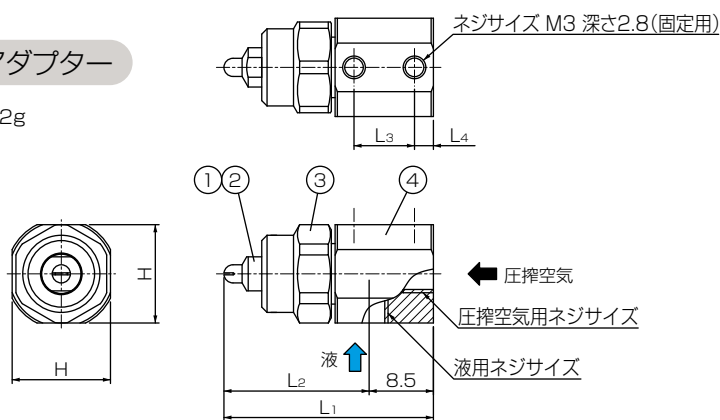
- 散布: 離型剤、消臭剤、油、表面処理剤、防錆剤、潤滑剤、ハチミツ、防虫剤、尿素水。
- 冷却: 金型、ガス、鋼板、鋼片、鋳物、車体、塗装物、板硝子、プラスチック。
- 調湿: 紙、排ガス、セラミック、コンクリート。
- 洗浄: 精密基板、ガラス管。

注) 洗浄用途はCBIMV、CBIMV.Sタイプのみです。

外形図

T形アダプター

質量22g

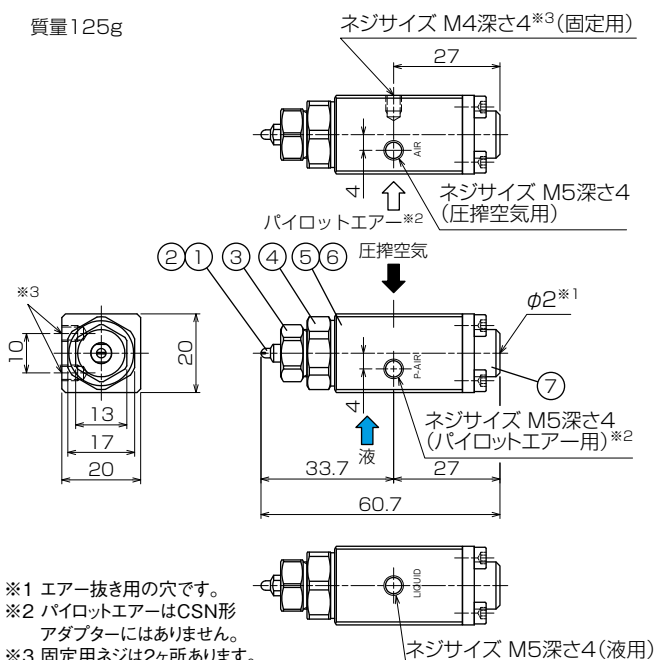


■ 部品名称と材質

No.	名 称	標準材質
①	ノズルチップ	S303
②	コア	S303
③	キャップ	S303
④	アダプター	S303

制御形(CSN形・CSP形)アダプター

質量125g



■ 部品名称と材質

No.	名 称	標準材質
①	ノズルチップ	S303
②	コア	S303
③	キャップ	S303
④	コネクター	S303
⑤	アダプター	S303
⑥	パッキン	FKM, PTFE
⑦	スプリングキャップ	S303

- ※1 エア抜き用の穴です。
- ※2 パイロットエアはCSN形アダプターにはありません。
- ※3 固定用ネジは2ヶ所あります。

寸法

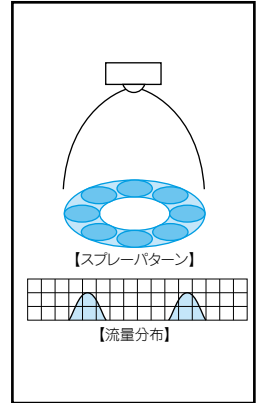
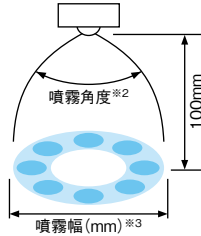
空気消費量の区分	外形寸法(mm)					ネジサイズ		
	L ₁	L ₂	L ₃	L ₄	H	圧搾空気用	液用	固定用
005	27.7	19.2	8	2.5	13	M5深さ3	M5深さ3	M3×2
01	27.7	19.2						
02	28	19.5						
04	31.3	22.8						
075	32.6	24.1						

CBIMKタイプ

特長

- 平均粒子径が100ミクロン以下(※1)の“微霧”を発生する2流体空円錐ノズル。
- 噴霧液に0.1~0.3MPa程度の圧力をかけて噴霧する液加圧タイプで幅広い流量調節範囲を持つ。
- 噴霧角度は60°。

※1 レーザードップラー法による測定値。



仕様

T形	制御形	噴角の区分 ※2	空気消費量の区分	空気圧 (MPa)	噴量(ℓ/hr)/空気消費量(Nℓ/min)					噴霧幅(mm)※3			平均粒子径(μm)	異物通過径(mm)			
					液圧 (MPa)					液圧 (MPa)				レーザー ドップラー法	チップ 噴口	アダプター	
					0.1	0.15	0.2	0.25	0.3	0.1	0.15	0.25				液	空気
○	—	60	04	0.2	4.5 / 25	9.5 / 20	17.0 / 13	—	—	140	160	—	20 } 100	0.5	0.9	0.9	
	0.3			2.0 / 36	4.7 / 35	8.5 / 31	13.1 / 27	19.6 / 20	130	160	170						
	0.4			—	2.8 / 45	4.8 / 44	7.7 / 41	11.4 / 37	—	150	170						
○	—		075	0.2	8.7 / 51	18.4 / 42	33.3 / 29	—	—	140	170	—	20 } 100	0.7	1.2	1.4	
	0.3			4.0 / 74	8.8 / 71	15.5 / 64	24.3 / 54	38.5 / 40	130	160	180						
	0.4			—	5.6 / 91	9.1 / 89	14.8 / 82	21.8 / 74	—	150	170						

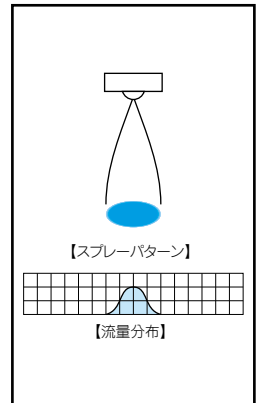
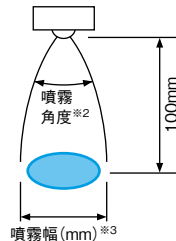
※2 噴霧角度は圧搾空気圧力0.3MPa、液圧力0.1MPaのときのものです。 ※3 噴霧幅は噴霧距離100mmのときのものです。

CBIMJタイプ

特長

- 平均粒子径が100ミクロン以下(※1)の“微霧”を発生する2流体充円錐ノズル。
- 噴霧液に0.1~0.3MPa程度の圧力をかけて噴霧する液加圧タイプで幅広い流量調節範囲を持つ。
- 噴霧角度は20°。

※1 レーザードップラー法による測定値。



仕様

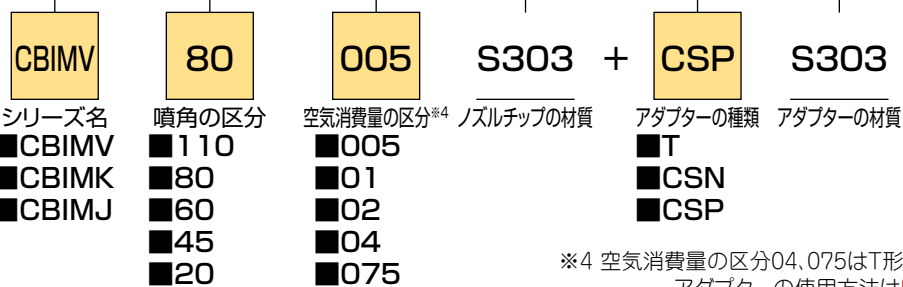
T形	制御形	噴角の区分 ※2	空気消費量の区分	空気圧 (MPa)	噴量(ℓ/hr)/空気消費量(Nℓ/min)					噴霧幅(mm)※3			平均粒子径(μm)	異物通過径(mm)			
					液圧 (MPa)					液圧 (MPa)				レーザー ドップラー法	チップ 噴口	アダプター	
					0.1	0.15	0.2	0.25	0.3	0.1	0.15	0.25				液	空気
○	○	20	005	0.2	0.7 / 3.4	1.5 / 2.6	—	—	—	25	20	—	20 } 100	0.7	0.4	0.3	
	0.3			0.25 / 5	0.6 / 4.7	1.25 / 4.1	2 / 3.2	—	—	30	30	25					
	0.4			—	0.3 / 6.3	0.55 / 6	1.1 / 5.5	1.65 / 4.8	—	30	30	—					
○	○		01	0.2	1.3 / 6.8	2.8 / 5.3	—	—	—	25	30	—	20 } 100	0.8	0.6	0.5	
	0.3			0.5 / 10	1.1 / 9.5	2.3 / 8.4	4 / 6.5	—	—	30	30	25					
	0.4			—	0.6 / 12.4	1.1 / 12	2.2 / 11	3.3 / 9.6	—	30	30	—					
○	○		02	0.2	2.2 / 14	5.3 / 11	—	—	—	25	20	—	20 } 100	1.1	0.9	0.7	
	0.3			1.0 / 20	2.5 / 19	4.6 / 17	8.3 / 12	14.3 / 7	—	30	30	25					
	0.4			—	1.4 / 25	2.3 / 24	4.0 / 23	6.3 / 20	—	30	30	—					
○	—		04	0.2	4.5 / 25	9.5 / 20	17.0 / 13	—	—	30	25	—	20 } 100	1.6	0.9	0.9	
	0.3			2.0 / 36	4.7 / 35	8.5 / 31	13.1 / 27	19.6 / 20	—	35	35	30					
	0.4			—	2.8 / 45	4.8 / 44	7.7 / 41	11.4 / 37	—	35	35	35					
○	—	075	0.2	8.7 / 51	18.4 / 42	33.3 / 29	—	—	30	25	—	20 } 100	2.0	1.2	1.4		
	0.3		4.0 / 74	8.8 / 71	15.5 / 64	24.3 / 54	38.5 / 40	—	35	35	30						
	0.4		—	5.6 / 91	9.1 / 89	14.8 / 82	21.8 / 74	—	35	35	35						

※2 噴霧角度は圧搾空気圧力0.3MPa、液圧力0.1MPaのときのものです。 ※3 噴霧幅は噴霧距離100mmのときのものです。

液加圧タイプお引合い要領

形番は仕様をご覧いただき、下記のようにお伝えください。

<例> **CBIMV80005S303+CSPS303**



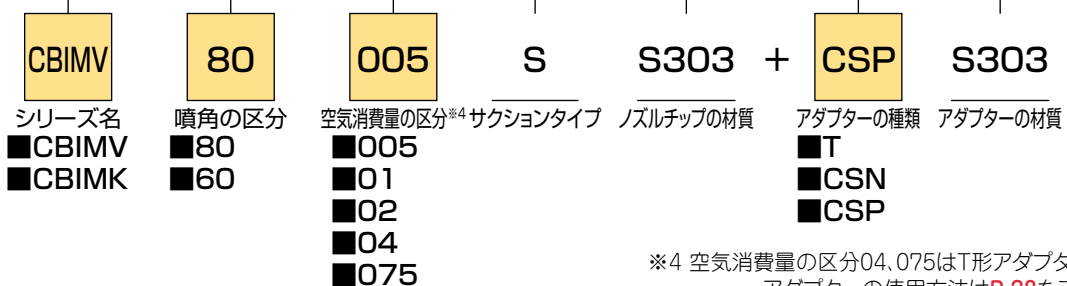
※4 空気消費量の区分04, 075はT形アダプターのみです。
アダプターの使用方法はP.28をご覧ください。

CSN形アダプターはSNB形アダプターと、CSP形アダプターはSPB形アダプターと同じ使用方法です。

サクシオンタイプお引合い要領

形番は仕様をご覧いただき、下記のようにお伝えください。

<例> **CBIMV80005SS303+CSPS303**



※4 空気消費量の区分04, 075はT形アダプターのみです。
アダプターの使用方法はP.28をご覧ください。

CSN形アダプターはSNB形アダプターと、CSP形アダプターはSPB形アダプターと同じ使用方法です。

微霧発生ノズル/アダプター

制御形アダプターの使用方法

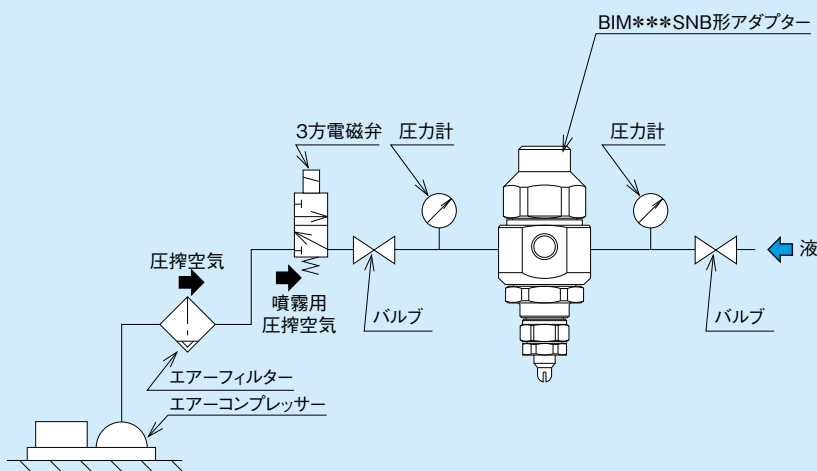
■ SNB形アダプター

圧搾空気圧力が0.2MPa以上で噴霧を開始します。
 圧搾空気圧力をON-OFFすると噴霧がON-OFFします。
 P.32のCSN形アダプター、P37のSN形アダプターも
 同じ使用方法です。

作動タイムチャート

圧搾空気	OFF	ON	OFF	ON	OFF
液	停止	噴霧	停止	噴霧	停止

配管方法例



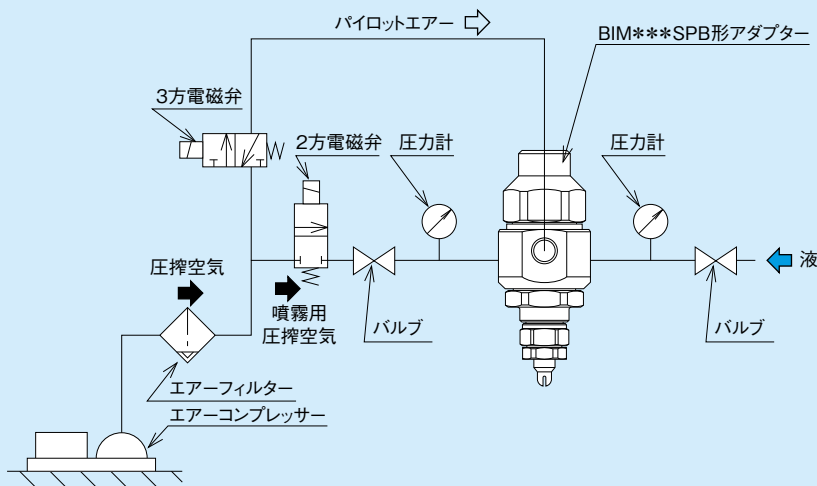
■ SPB形アダプター

パイロット(制御)エアーでピストンを動かすタイプです
 (0.2MPa以上で供給ください)。
 微粒化用エアーは低圧から使用できるため、ソフトな霧や
 粗い霧を作ることができます。
 飛散が懸念される用途に最適です。
 P.32のGSP形アダプター、P37のSP形アダプターも
 同じ使用方法です。

作動タイムチャート

圧搾空気			ON		
パイロットエアー	OFF	ON	OFF	ON	OFF
液	停止	噴霧	停止	噴霧	停止

配管方法例



チップ互換一覧表

◎印どうしはノズルチップを交換することにより、噴霧角度・スプレーパターンの変更が可能です。

CBIMシリーズ

		液 加 圧 タ イ プ															サクシオンタイプ															
		CBIMV										CBIMK		CBIMJ			CBIMV.S				CBIMK.S											
		11001	11002	11004	11075	80005	8001	8002	8004	80075	45005	4501	4502	4504	45075	6004	60075	20005	2001	2002	2004	20075	80005S	8001S	8002S	8004S	80075S	6004S	60075S			
液 加 圧 タ イ プ	CBIMV	11001	◎	◎	◎	◎	◎	◎	◎	◎	◎	◎	◎	◎	◎	◎	◎	◎	◎	◎	◎	◎	◎	◎	◎	◎	◎	◎	◎			
		11002	◎	◎	◎	◎	◎	◎	◎	◎	◎	◎	◎	◎	◎	◎	◎	◎	◎	◎	◎	◎	◎	◎	◎	◎	◎	◎	◎	◎		
		11004	◎	◎	◎	◎	◎	◎	◎	◎	◎	◎	◎	◎	◎	◎	◎	◎	◎	◎	◎	◎	◎	◎	◎	◎	◎	◎	◎	◎	◎	
		11075	◎	◎	◎	◎	◎	◎	◎	◎	◎	◎	◎	◎	◎	◎	◎	◎	◎	◎	◎	◎	◎	◎	◎	◎	◎	◎	◎	◎	◎	
		80005	◎	◎	◎	◎	◎	◎	◎	◎	◎	◎	◎	◎	◎	◎	◎	◎	◎	◎	◎	◎	◎	◎	◎	◎	◎	◎	◎	◎	◎	
	8001	◎	◎	◎	◎	◎	◎	◎	◎	◎	◎	◎	◎	◎	◎	◎	◎	◎	◎	◎	◎	◎	◎	◎	◎	◎	◎	◎	◎	◎	◎	
	8002	◎	◎	◎	◎	◎	◎	◎	◎	◎	◎	◎	◎	◎	◎	◎	◎	◎	◎	◎	◎	◎	◎	◎	◎	◎	◎	◎	◎	◎	◎	
	8004	◎	◎	◎	◎	◎	◎	◎	◎	◎	◎	◎	◎	◎	◎	◎	◎	◎	◎	◎	◎	◎	◎	◎	◎	◎	◎	◎	◎	◎	◎	
	80075	◎	◎	◎	◎	◎	◎	◎	◎	◎	◎	◎	◎	◎	◎	◎	◎	◎	◎	◎	◎	◎	◎	◎	◎	◎	◎	◎	◎	◎	◎	◎
	45005	◎	◎	◎	◎	◎	◎	◎	◎	◎	◎	◎	◎	◎	◎	◎	◎	◎	◎	◎	◎	◎	◎	◎	◎	◎	◎	◎	◎	◎	◎	◎
	4501	◎	◎	◎	◎	◎	◎	◎	◎	◎	◎	◎	◎	◎	◎	◎	◎	◎	◎	◎	◎	◎	◎	◎	◎	◎	◎	◎	◎	◎	◎	◎
	4502	◎	◎	◎	◎	◎	◎	◎	◎	◎	◎	◎	◎	◎	◎	◎	◎	◎	◎	◎	◎	◎	◎	◎	◎	◎	◎	◎	◎	◎	◎	◎
	4504	◎	◎	◎	◎	◎	◎	◎	◎	◎	◎	◎	◎	◎	◎	◎	◎	◎	◎	◎	◎	◎	◎	◎	◎	◎	◎	◎	◎	◎	◎	◎
	45075	◎	◎	◎	◎	◎	◎	◎	◎	◎	◎	◎	◎	◎	◎	◎	◎	◎	◎	◎	◎	◎	◎	◎	◎	◎	◎	◎	◎	◎	◎	◎
	サクシ ョ ン タ イ プ	CBIMK	6004	◎	◎	◎	◎	◎	◎	◎	◎	◎	◎	◎	◎	◎	◎	◎	◎	◎	◎	◎	◎	◎	◎	◎	◎	◎	◎	◎	◎	◎
60075			◎	◎	◎	◎	◎	◎	◎	◎	◎	◎	◎	◎	◎	◎	◎	◎	◎	◎	◎	◎	◎	◎	◎	◎	◎	◎	◎	◎	◎	◎
CBIMJ		20005	◎	◎	◎	◎	◎	◎	◎	◎	◎	◎	◎	◎	◎	◎	◎	◎	◎	◎	◎	◎	◎	◎	◎	◎	◎	◎	◎	◎	◎	◎
		2001	◎	◎	◎	◎	◎	◎	◎	◎	◎	◎	◎	◎	◎	◎	◎	◎	◎	◎	◎	◎	◎	◎	◎	◎	◎	◎	◎	◎	◎	◎
		2002	◎	◎	◎	◎	◎	◎	◎	◎	◎	◎	◎	◎	◎	◎	◎	◎	◎	◎	◎	◎	◎	◎	◎	◎	◎	◎	◎	◎	◎	◎
		2004	◎	◎	◎	◎	◎	◎	◎	◎	◎	◎	◎	◎	◎	◎	◎	◎	◎	◎	◎	◎	◎	◎	◎	◎	◎	◎	◎	◎	◎	◎
20075		◎	◎	◎	◎	◎	◎	◎	◎	◎	◎	◎	◎	◎	◎	◎	◎	◎	◎	◎	◎	◎	◎	◎	◎	◎	◎	◎	◎	◎	◎	
CBIMV.S		80005S	◎	◎	◎	◎	◎	◎	◎	◎	◎	◎	◎	◎	◎	◎	◎	◎	◎	◎	◎	◎	◎	◎	◎	◎	◎	◎	◎	◎	◎	◎
		8001S	◎	◎	◎	◎	◎	◎	◎	◎	◎	◎	◎	◎	◎	◎	◎	◎	◎	◎	◎	◎	◎	◎	◎	◎	◎	◎	◎	◎	◎	◎
		8002S	◎	◎	◎	◎	◎	◎	◎	◎	◎	◎	◎	◎	◎	◎	◎	◎	◎	◎	◎	◎	◎	◎	◎	◎	◎	◎	◎	◎	◎	◎
	8004S	◎	◎	◎	◎	◎	◎	◎	◎	◎	◎	◎	◎	◎	◎	◎	◎	◎	◎	◎	◎	◎	◎	◎	◎	◎	◎	◎	◎	◎	◎	
	80075S	◎	◎	◎	◎	◎	◎	◎	◎	◎	◎	◎	◎	◎	◎	◎	◎	◎	◎	◎	◎	◎	◎	◎	◎	◎	◎	◎	◎	◎	◎	
	6004S	◎	◎	◎	◎	◎	◎	◎	◎	◎	◎	◎	◎	◎	◎	◎	◎	◎	◎	◎	◎	◎	◎	◎	◎	◎	◎	◎	◎	◎	◎	
60075S	◎	◎	◎	◎	◎	◎	◎	◎	◎	◎	◎	◎	◎	◎	◎	◎	◎	◎	◎	◎	◎	◎	◎	◎	◎	◎	◎	◎	◎	◎		

SCBIMシリーズ

		液加圧					サクシオン			
		SCBIMV			SCBIMJ		SCBIMV.S			
		11001	80005	8001	45005	4501	20005	2001	80005S	8001S
液加圧	SCBIMV	11001	◎	◎	◎	◎	◎	◎	◎	◎
		80005	◎	◎	◎	◎	◎	◎	◎	◎
		8001	◎	◎	◎	◎	◎	◎	◎	◎
		45005	◎	◎	◎	◎	◎	◎	◎	◎
		4501	◎	◎	◎	◎	◎	◎	◎	◎
SCBIMJ	20005	◎	◎	◎	◎	◎	◎	◎	◎	
	2001	◎	◎	◎	◎	◎	◎	◎	◎	
サクシオン	SCBIMV.S	80005S	◎	◎	◎	◎	◎	◎	◎	
		8001S	◎	◎	◎	◎	◎	◎	◎	◎

CBIMシリーズ キャップ互換一覧表

		T形アダプター					CSN/CSP形アダプター		
		005	01	02	04	075	005	01	02
T形	005	◎	◎	◎	◎	◎	◎	◎	◎
	01	◎	◎	◎	◎	◎	◎	◎	◎
	02	◎	◎	◎	◎	◎	◎	◎	◎
	04	◎	◎	◎	◎	◎	◎	◎	◎
	075	◎	◎	◎	◎	◎	◎	◎	◎
CSN/CSP形	005	◎	◎	◎	◎	◎	◎	◎	◎
	01	◎	◎	◎	◎	◎	◎	◎	◎
	02	◎	◎	◎	◎	◎	◎	◎	◎

◎印どうしはキャップの交換が可能です。

注1) T形アダプターでの対応形番は空気消費量の区分が「005,01,02,04,075」になります。

注2) CSP形/CSN形アダプターでの対応形番は空気消費量の区分が「005,01,02」になります。

アダプターの種類をT形アダプターとCSN形/CSP形アダプターで変更する場合、チップ、コアは流用可能です(キャップは異なります)。