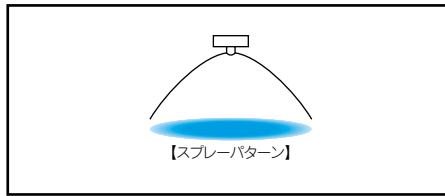


目詰まり解消ノズル/広角扇形

YYA



特長

- 平均粒子径が15~30ミクロン(※1)の“微霧”を発生する2流体広角扇形ノズル。
- 気液をノズル外部で混合する外部混合タイプ。
- 2段微粒化構造で、広角かつ目詰まり解消を両立。
- コンパクト設計。
- 粘性液でも噴霧が可能(300cP程度まで※2)

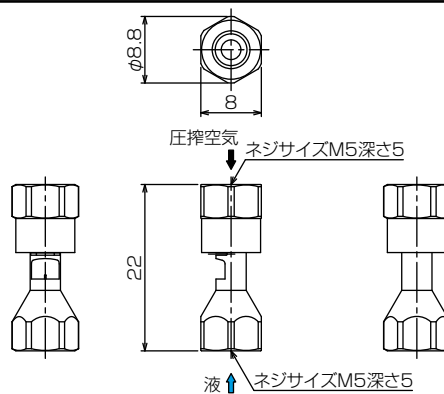
※1 レーザードップラー法による測定値。
 ※2 粘性液噴霧時は噴霧流量及び噴霧角度が減少します。特に噴霧流量が少ないときには噴霧に偏りが生じますので、0.2~0.3MPaまで液圧力を上げてご使用ください。

主用途

- 散布:油やハチミツなどの粘性液。

外形図

■材質:S303



仕様

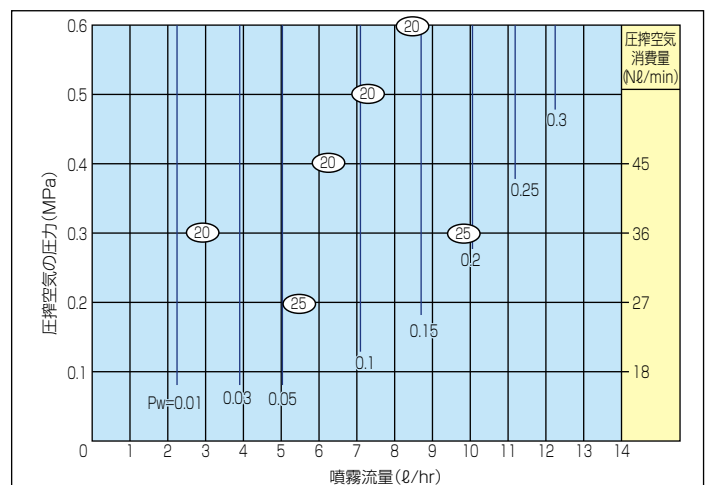
噴角の区分 ※3	空気消費量の区分	空気圧 (MPa)	空気消費量 (Nℓ/min)	噴量 (ℓ/hr)				噴霧幅 (mm)※4				平均粒子径 (μm)	異物通過径 (mm)		質量 (g)
				液圧 (MPa)				液圧 (MPa)					液	空気	
				0.01	0.05	0.1	0.2	0.01	0.05	0.1	0.2				
80	04	0.2	27	2.2	5.0	7.1	10.0	160	170	170	—	15 30	0.4	0.2	5
		0.3	36					170	170	180	190				
		0.4	45					170	180	190	200				
		0.5	54					180	180	200	210				

※3 噴霧角度は圧搾空気圧力0.3MPa、液圧力0.05MPaのときのものです。 ※4 噴霧幅は噴霧距離100mmのときのものです。

流量線図

線図の読み方

- ①噴霧流量(ℓ/hr)は、ノズル1個のものです。
- ②各曲線の足元の数字は液圧力Pw(MPa)を示します。
- ③○内の数値はレーザードップラー法によるザウター平均粒子径(μm)を表します。



お引合い要領

形番は、下記のようにお伝えください。

M5F YYA 8004 S303

ネジサイズ

噴角の噴量の
区分 区分

材質