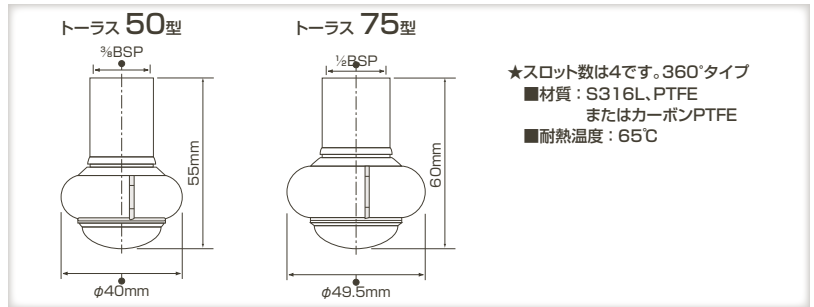


# トーラス

- 高速洗浄タイプのため洗浄時間が短縮できる。
- 低流量・節水設計。



注) 自転形小型洗浄ノズル/トーラスはBRECONCHERRY社の製品です。



■仕様 (トーラス●●型とご用命ください。)

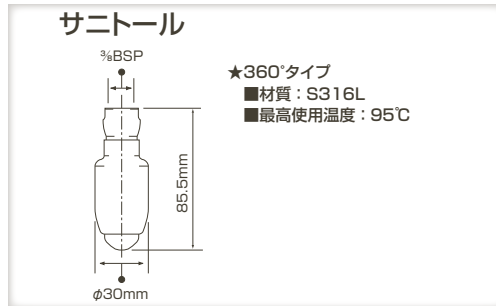
形式	50型				75型			
使用圧力(MPa)	0.1	0.2	0.3	0.4	0.1	0.2	0.3	0.4
流量(ℓ/min)	15	21	26	28	30	43	56	66
飛距離(半径)(m)	1.25~1.8				1.5~2.6			
洗浄距離(半径)(m)	0.5~1.1				1~1.6			

# サニトール

- コンパクト・小径タイプのため、小型容器やパイプ内洗浄に最適。
- 低速回転設計・ベアリングレス。



注) 自転形小型洗浄ノズル/サニトールはBRECONCHERRY社の製品です。



■仕様 (サニトールとご用命ください。)

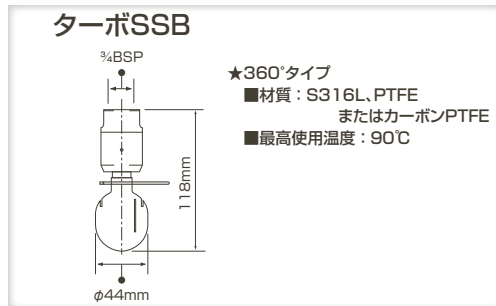
形式	サニトール					
使用圧力(MPa)	0.2	0.3	0.4	0.5	1	2
流量(ℓ/min)	25	30	35	40	56	80
飛距離(半径)(m)	2~3.8					
洗浄距離(半径)(m)	1~2.4					

# ターボSSB

- 低流量の高効率扇形スプレーボール。
- 低速回転設計・ベアリングレス。



注) 自転形小型洗浄ノズル/ターボSSBはBRECONCHERRY社の製品です。



■仕様 (ターボSSBとご用命ください。)

形式	ターボSSB				
使用圧力(MPa)	0.2	0.3	0.4	0.5	1
流量(ℓ/min)	60	75	85	93	131
飛距離(半径)(m)	2~3.8				
洗浄距離(半径)(m)	1.5~2.3				