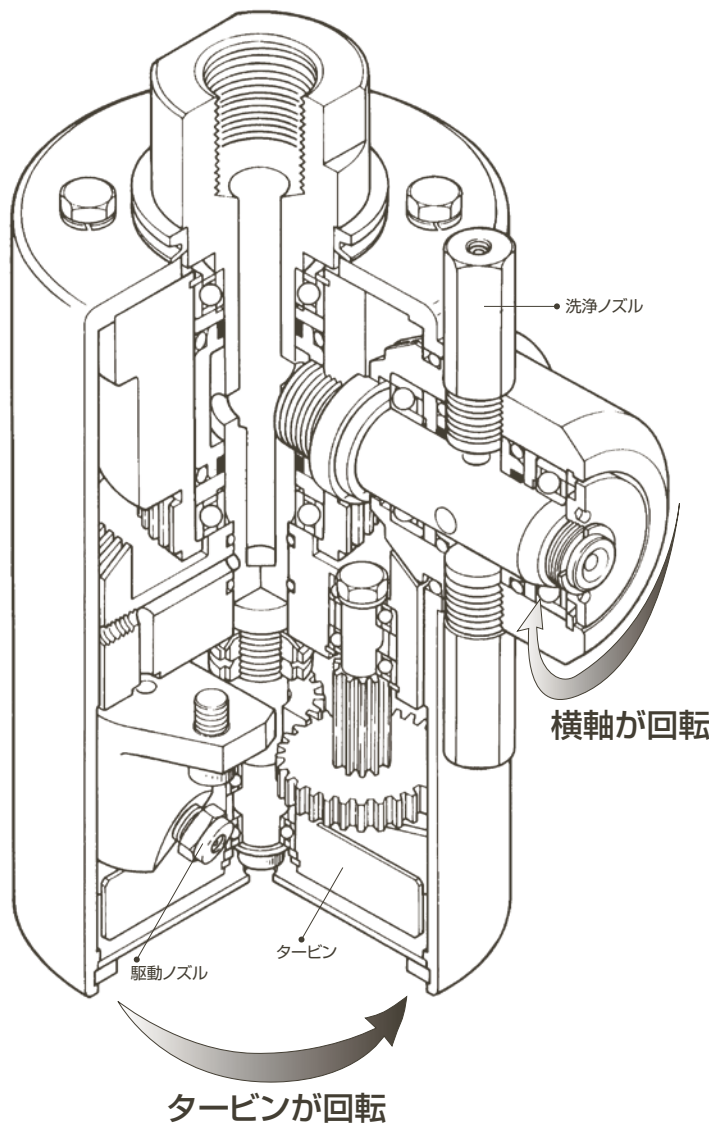


# 高圧洗浄回転ノズル (KITシリーズ)



## クリーン洗浄

油を使用せず、水圧だけで回転。  
主要材質はステンレスとエンジニアリングプラスチック  
で溶剤噴射も可能。

## 抜群の耐久性

ノズルには耐摩耗性に優れたCERJET®セラミック  
チップを採用。高圧使用時での耐久性が高い。\*

※ 一部特殊材質を使用することがあります。

## 特殊回転機構

独特のギア構造で、洗浄対象物の隅々まで洗浄。

### 仕様 (形式にてご用命ください。)

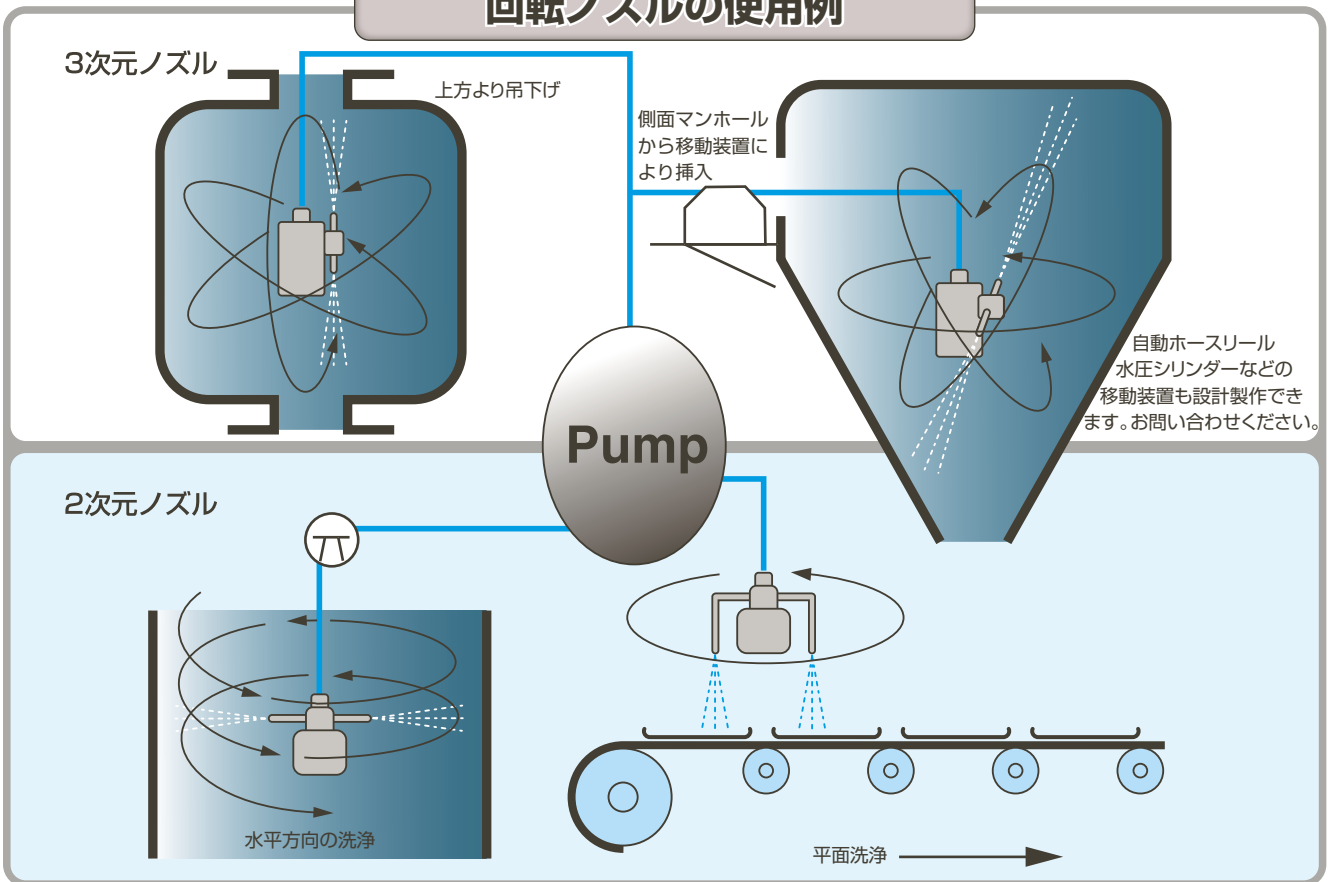
**3次元ノズル** ●その他の仕様については、ご相談ください。回転数はおよそ10~20rpmです。

形式	TD-301	TD-311	TDH-311	HS-30	HS-32	HS-33	HS-35	THS-33
使用圧力 (MPa)	0.2~8.0	0.2~8.0	4.0~20.0	0.5~2.0	4.0~20.0	4.0~35.0	35.0~50.0	5.0~35.0
耐熱温度 (°C)	80	80	120	120	120	120	120	120
最大流量 (ℓ/min)	150	300	700	60	150	300	300	300
取付けネジサイズ	Rc¼	Rc1	Rc1	Rc¼	Rc½	Rc¼	Rc¼	Rc¼
外形寸法(幅×高さ)(mm)	172×203	227×233	220×234	145.5×178	145.5×178	145.5×209	191×228	90×325
質量(kg)	3.4	6.5	12	4.3	4.5	6.3	8.5	10.5

**2次元ノズル** ●その他の仕様については、ご相談ください。回転数はおよそ10~15rpmです。

形式	TD-201	TD-211	TDH-211	HS-20	HS-22	HS-23	HS-25	HS-322
使用圧力 (MPa)	0.2~8.0	0.2~8.0	4.0~20.0	0.5~2.0	4.0~20.0	4.0~35.0	35.0~50.0	4.0~20.0
耐熱温度 (°C)	80	80	120	120	120	120	120	120
最大流量 (ℓ/min)	150	300	700	60	150	300	300	150
取付けネジサイズ	Rc¼	Rc1	Rc1	Rc¼	Rc½	Rc¼	Rc¼	Rc½
外形寸法(幅×高さ)(mm)	122×203	141×233	141×234	101×178	101×178	101×209	138×228	145.5×178
質量(kg)	3.0	5.5	8.0	3.6	3.8	5.1	7.0	4.6

## 回転ノズルの使用例



■業種別対応機種 あらゆる業種の付着物の洗浄に威力を発揮します(実績に基づく一例です)。

### ■ 食品

装置	付着物	圧力 (MPa)	温度(℃)	形式
調合槽	調味料	6.5	60	HS-32
スプレー ドライヤー	ソース、スープ	5.0	常温水	TD-301 TD-311
マッサージャー	ラード	4.0	60	TD-301
ストレージタンク	醤油	4.0	常温水	TD-301
	日本酒	1.0~2.0	60~80	TD-301
	ワイン	7.0	常温水	TD-301
	ビール	1.0	常温水	TD-311
おり下げタンク	日本酒	7.0	60~80	TD-301
クッカー	カレー、シチュー	1.0	60~80	HS-30
サイロ	製糖	2.0	常温水	TD-301

### ■ 化粧品

装置	付着物	圧力 (MPa)	温度(℃)	形式
ミキサー	クリーム(油性)	10.0	60	HS-32
	クリーム(油性)	5.0	60	HS-32
コンテナ	クリーム	7.0	60	HS-32
混合機	乳液	1.0	60	HS-30 THS-33

### ■ フィルム

装置	付着物	圧力 (MPa)	温度(℃)	形式
反応槽	感光体	10.0	常温水	HS-32

### ■ 医薬

装置	付着物	圧力 (MPa)	温度(℃)	形式
コンテナ	粉体	10.0~15.0	60	HS-32
GL槽	バルク	8.0	常温水	HS-32
流動造粒機	粉体	10.0	常温水	HS-30
粉碎機	粉体	5.0~15.0	常温水	THS-33

### ■ 石油化学

装置	付着物	圧力 (MPa)	温度(℃)	形式
重合槽	PVC	30.0	常温水	HS-33
	ABS	30.0	常温水	HS-33
	ラテックス	30.0	常温水	HS-33
	PTFE	15.0	常温水	HS-33
	EPS	15.0	常温水	HS-33
	PVC	2.0	常温水	TD-301

### ■ 建築

装置	付着物	圧力 (MPa)	温度(℃)	形式
パッチャープラント	生コン	5.0	常温水	HS-32

### ■ 製鉄、金属

装置	付着物	圧力 (MPa)	温度(℃)	形式
タンデム	圧延室	1.0	60	TD-301
スプレードライヤー	フェライト	30.0	常温水	HS-33

### ■ 製紙

装置	付着物	圧力 (MPa)	温度(℃)	形式
バルブチェスト	バルブ	1.0~4.0	常温水	TD-301 HS-32

### ■ 水産

装置	付着物	圧力 (MPa)	温度(℃)	形式
養魚槽	海藻	5.0	常温水	TD-301

### ■ 窯業、セラミック

装置	付着物	圧力 (MPa)	温度(℃)	形式
スプレードライヤー	磁器原料	7.0	常温水	TD-301 HS-32
	セラミック	5.0~15.0	常温水	TD-301 HS-32