

# 低～中圧洗浄ノズル(SWBシリーズ)



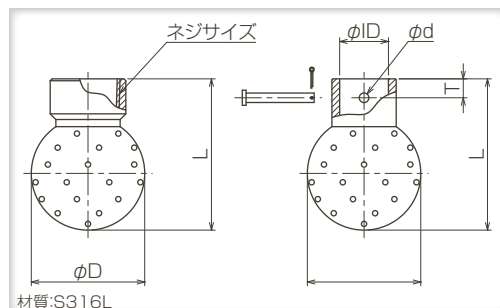
## シャワーボール

- 低～中圧仕様のクリーン洗浄ノズル。
- 標準仕様以外にも、タンクに合わせたオプション品も対応可能です。
- ネジタイプとピンタイプをラインアップ。

### ■用途

各種タンク、  
ベッセル内面洗浄。

### ■寸法図



### ■寸法と仕様

品番	外形寸法(mm)					接続サイズ		孔数※1	孔径 (mm)	推奨タンク径 (mm)	噴量(ℓ/min)				
	L	φD	φd	φID	T	ネジサイズ	ピンタイプ				0.1MPa	0.2MPa	0.3MPa	0.4MPa	0.5MPa
SWBD4050L	56	40	5	22.1	10	Rc $\frac{3}{4}$	φ21	44	1.2	450～900	35.4	50.0	61.2	70.7	79.1
SWBD60100L	80	60	5	25.8	10	Rc1	φ25	50	1.6	900～1,800	70.7	100	122	141	158
SWBD80150L	102	80	5	38.5	15	Rc1 $\frac{1}{2}$	φ38	60	1.8	1,350～2,250	106	150	184	212	237
SWBD100200L	125	100	8	51.2	15	Rc2	φ50	60	2.1	1,800～3,000	141	200	245	283	316
SWBD100250L	125	100	8	51.2	15	Rc2	φ50	60	2.3	2,250～3,750	177	250	306	354	395

※1 水抜き穴は含みません。

## お引合い要領 (形番は寸法と仕様をご覧いただき、下記のようにお伝えください。)

例)  $\frac{3}{4}$ F SWBD 4050L S316Lの場合

接続サイズ

品番

$\frac{3}{4}$ F	
(ネジタイプ※2)	(ピンタイプ)
■ $\frac{3}{4}$ F	■φ21
■1F	■φ25
■1 $\frac{1}{2}$ F	■φ38
■2F	■φ50

SWBD4050L	S316L
■SWBD4050L	
■SWBD60100L	
■SWBD80150L	
■SWBD100200L	
■SWBD100250L	

※2 弊社の形番ではネジサイズのRはM、RcはFと表記いたします。

## 周辺機器(タンククリーナー 昇降装置)

- 大型タンクの洗浄時にタンククリーナーを自動で昇降させる装置です。詳しくはお問い合わせください。

