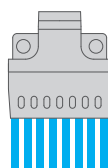


スプレーイメージ



スプレーパターン

特長

- 均等にエアを噴射する独特のデザイン。
- 高打力・強力フローで省エネを実現。
- 優れた静音性。
- 幅24mm、全長30mmと、狭所で使いやすいコンパクト設計。
- 設備の小型化・コストダウンに。

コンプレッサータイプ

仕様

材質  PPS

耐熱温度 (°C)  120°C

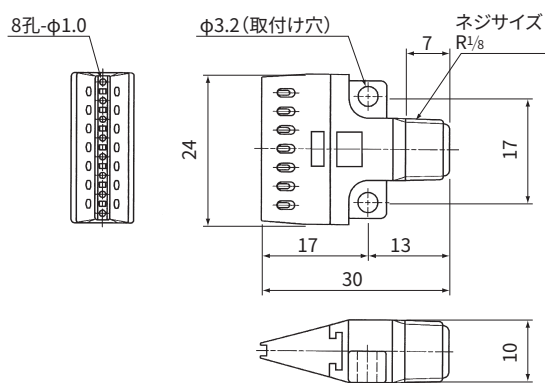
質量  4g

騒音値 (0.3MPa)  76dBA

最高使用圧力 (MPa)  0.7MPa

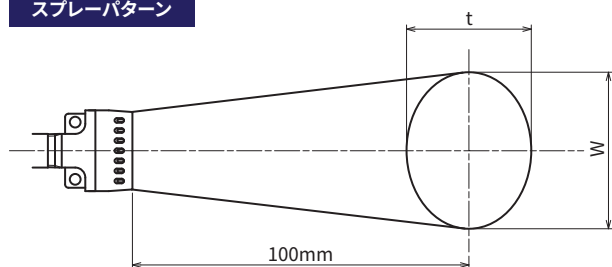
エア消費量 (0.3MPa)  225NI/min

外形図



組付けには一部接着剤を使用しています。

スプレーパターン



噴霧圧力 (MPa)	噴射幅 W (mm)	厚み t (mm)
0.1	35	45
0.3	40	45
0.5	40	45

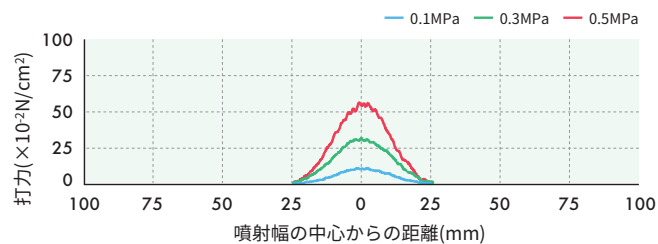
騒音値

暗騒音 46(dBA)、測定距離 1,000(mm)

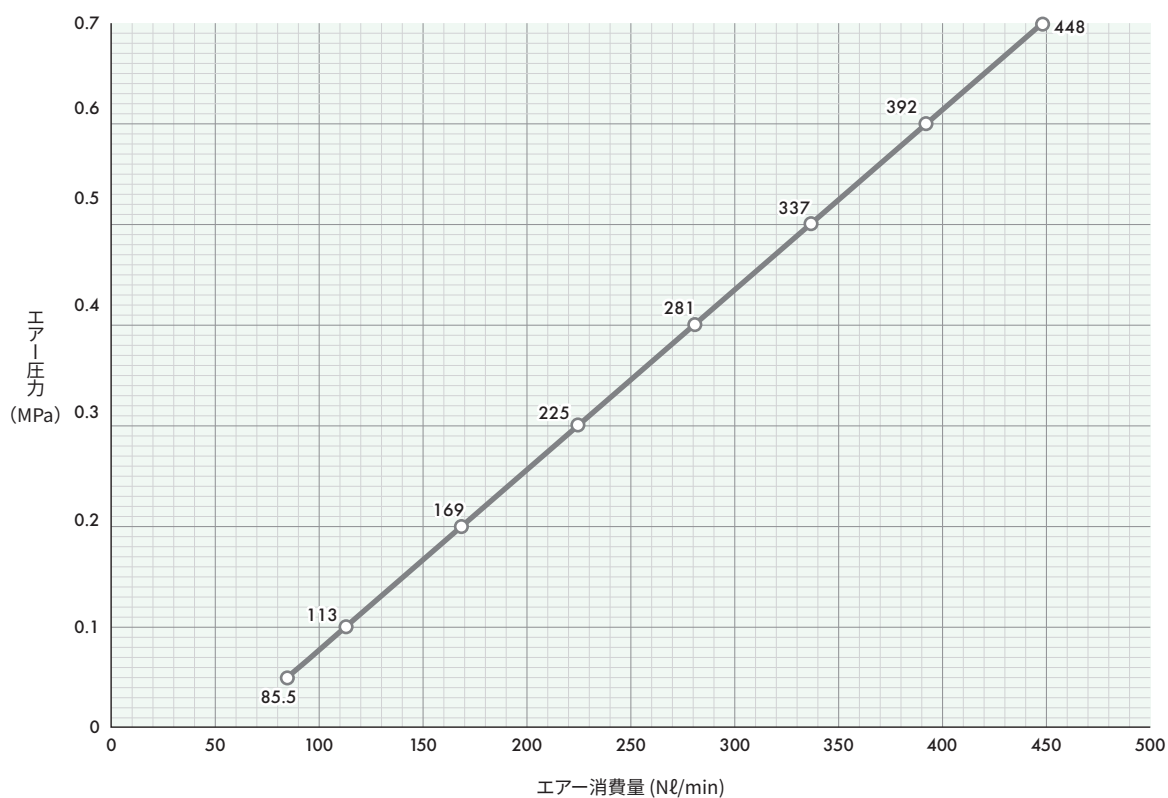
圧力 (MPa)	騒音値 (dBA)
0.1	64
0.3	76
0.5	82

打力分布

噴射高さ 100mm



エア消費量



お引合い要領

形番は下記のようにお伝えください。

1/8M TF-F 24-8-010 PPS-IN