

# ワンタッチ形コネクタ

INCO



※写真はコネクタに広角扇形ノズル YYP をセットしています。

## 特長

- コネクタにノズルを取り付けるだけでワンタッチ着脱が可能。
- 樹脂製で、耐薬品性に優れる。
- 簡単着脱でメンテナンス時間を短縮。
- ノズル取付部はRc1/8とRc1/4の2種類。

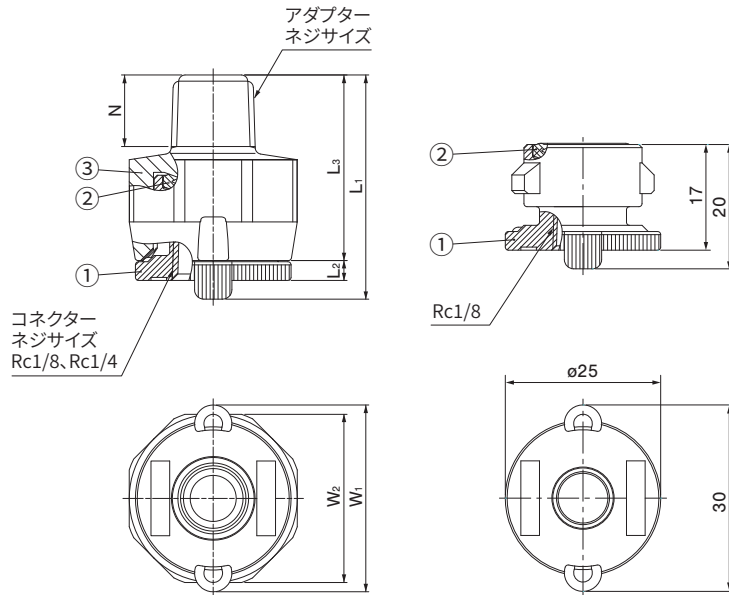
## 構造と材質

- 構造**
- コネクタ部(コネクタ、パッキン)とアダプター部の二体形タイプ。
  - 約60°回転で着脱可能なワンタッチコネクタ。
- 材質**
- コネクタはPP、アダプターはPPまたはPPS、パッキンはFEPM

## 寸法

アダプター ネジサイズ	外形寸法 (mm)						質量 (g)	
	L <sub>1</sub>	L <sub>2</sub>	L <sub>3</sub>	W <sub>1</sub>	W <sub>2</sub>	N	PP	PPS
R1/8	33	3	27	30	27	8	9	12
R1/4	36	3	30	30	27	11.5	10	13
R3/8	36	3	30	30	27	12	11	14

## 外形図



①コネクタ ②パッキン ③アダプター

注) 形番、材質により、外観・外形寸法が若干異なる場合があります。

## お引合い要領

形番はチャートをご覧ください、①②のようにお伝えください。

### ①完成品の場合

〈例〉…INCO 1/4M×1/8F PP(FEPM)+PP

INCO 1/4M × 1/8F PP (FEPM) + PP

アダプター ネジサイズ*	コネクタ ネジサイズ*	コネクタ の材質	パッキン の材質	材質
■ 1/8M	■ 1/8F	■ PP		■ PP
■ 1/4M	■ 1/4F	■ PPS		■ PPS
■ 3/8M				

### ②コネクタのみの場合

〈例〉…INCO 1/8F PP(FEPM)

INCO 1/8F PP (FEPM)

コネクタ ネジサイズ*	コネクタ の材質	パッキン の材質
■ 1/8F	■ PP	
■ 1/4F	■ PPS	

③アダプターのみもご準備できます。お問い合わせください。

※ 弊社の形番ではネジサイズの (R) はM、(Rc) はFと表記いたします。

## 参考

均等片扇形ノズル  
ワンタッチ形  
一触ノズル

INOVE

同カタログのP.39に掲載しています。