



写真はノズルを取り付けたときのものです。



360°  
回転

### 特長

- 360°回転し、角度調整が可能。
- 角度(向き)を保持するロック機能付き。
- ジョイント内部の乱流を抑えた整流機能付き。
- 耐圧3MPaの高圧仕様。
- ロックを解除しても部品が脱落しない安全設計。

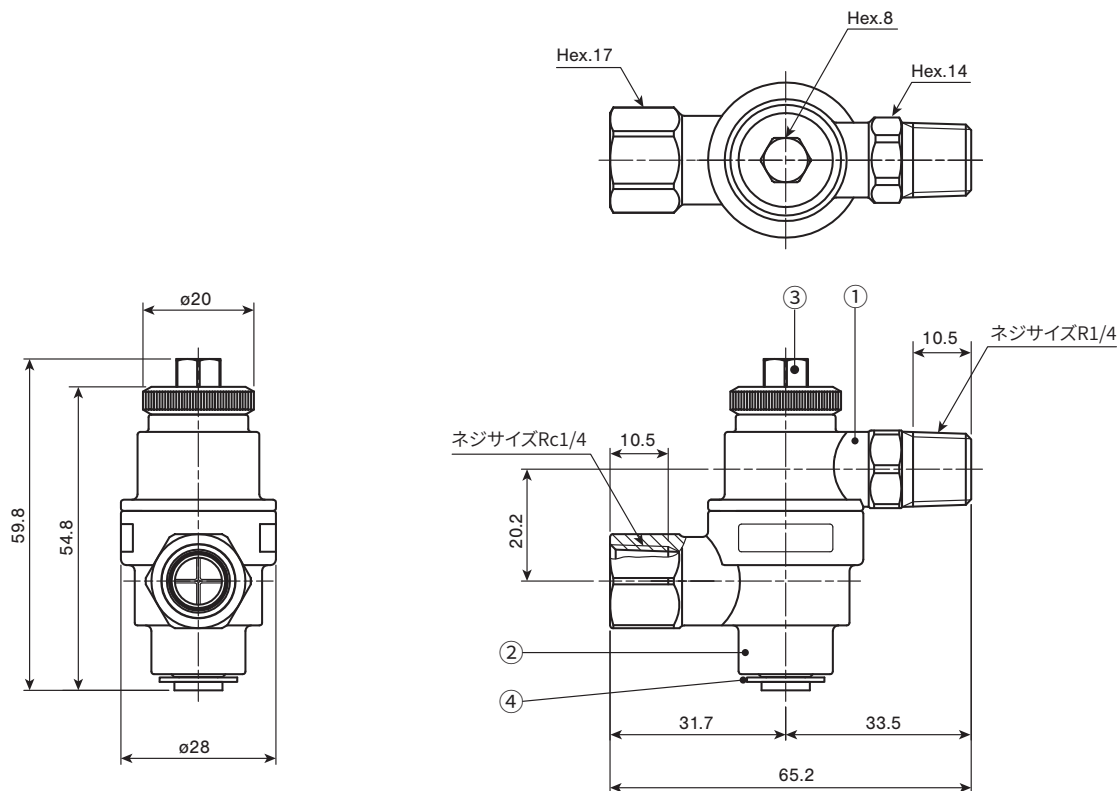
### 主用途

目的に合わせてノズルの向きを大きく変えたいとき。

### 構造と材質と質量

構造	●アダプター、ボルト、Eリングから成る。
材質	●アダプター:SCS13 ●ボルト:S303 ●Eリング:S304相当 ●Oリング:NBR
質量	●146g

### 外形図



①アダプター ③ボルト ④Eリング

### ⚠ 使用上の注意

- ・振動の多いところでは、手締めでは緩む可能性があります。6N・mで締め付けてください。
- ・最高使用圧力は3MPaです。
- ・直進ノズルを取り付けた場合、若干棒流が乱れます。

### お引合い要領

形番はチャートをご覧ください、下記のようにお伝えください。

WUT 1/4M × 1/4F SCS13

ノズル取付け側  
ネジサイズ\*

配管側  
ネジサイズ\*

材質

※ 弊社の形番ではネジサイズの(R)はM、(Rc)はFと表記いたします。