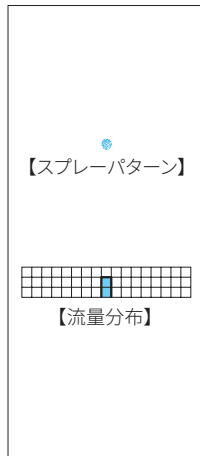
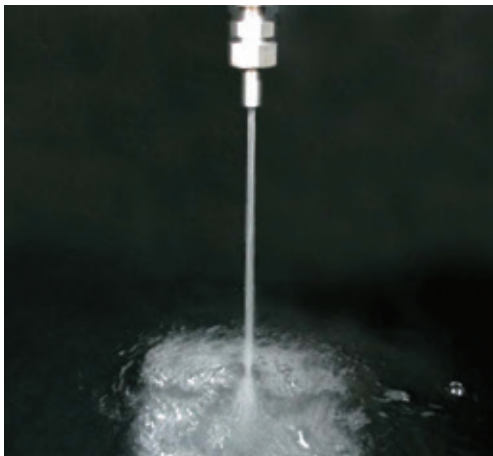


# 自在形直進ノズル

UT + CP



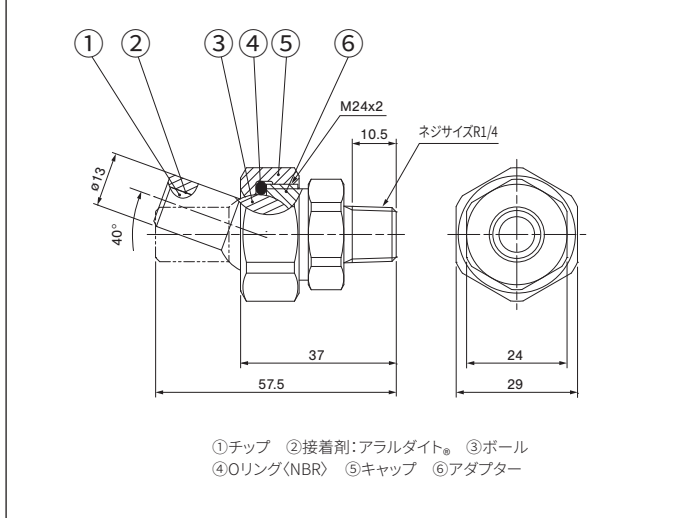
- 特長**
- 強打力の直進棒流。
  - 液抵抗を最小に抑える内部設計で、大きな噴霧流量を発生。
  - ノズルの噴霧方向は、40°未満で任意の方向に調整可能。
- 標準圧力**  
0.3MPa
- 主用途**
- 洗 浄： 高圧ジェット洗浄、  
製紙フェルト、スクリーン、  
車輛、通箱、機械装置、部品  
トリミング： 製紙

## 構造と材質と質量

構造	● ノズルチップ(外形図の①+②+③)噴口部にセラミック(噴霧流量の区分が37~136は高純度セラミック)を使用。 ● ノズルチップ、キャップ、アダプターの3部品から成る。 ● ノズルチップはボールと一体で、噴霧方向の調整が可能。
材質	● S303
質量	● 125g

注) 形番、材質により、外観・外形寸法が若干異なる場合があります。

## 外形図



## 仕様

噴量の区分	噴 量 (ℓ/min)								異物通過径 (mm)
	0.1 MPa	0.15 MPa	0.2 MPa	0.3 MPa	0.5 MPa	0.7 MPa	1 MPa	2 MPa	
37	0.68	0.83	0.96	1.17	1.51	1.79	2.14	3.03	1.0
49	0.90	1.10	1.28	1.56	2.02	2.39	2.86	4.04	1.2
80	1.47	1.80	2.08	2.54	3.28	3.88	4.65	6.56	1.5
111	2.03	2.48	2.87	3.51	4.53	5.36	6.43	9.09	1.8
136	2.48	3.04	3.51	4.30	5.55	6.57	7.85	11.1	2.0
247	4.51	5.52	6.38	7.81	10.1	11.9	14.3	20.2	2.6
322	5.88	7.20	8.31	10.2	13.1	15.6	18.6	26.3	3.0
445	8.12	9.95	11.5	14.1	18.2	21.5	25.7	36.3	3.5

射角公差(3°以内)のみを精度保証しています。

## お引合い要領

形番はチャートをご覧ください、下記のようにお伝えください。

〈例〉…1/4M UT+CP 37 AL99-S303

1/4M UT+CP 37 AL99-S303

ネジサイズ\* 噴量の区分 材質

37 S303  
445 AL99-S303\*

※ 弊社の形番ではネジサイズの(R)はMと表記いたします。  
※ 噴霧の区分が37~136のものは、こちらを選んでください。

## 参考

自在形扇形ノズル  
UT+VP

同カタログのP.47に掲載しています。