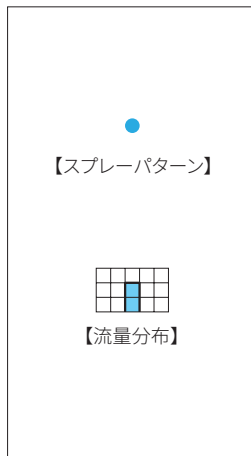
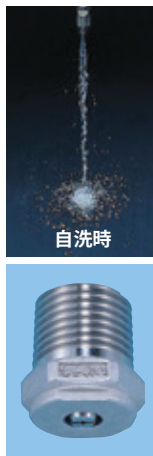


自洗形直進ノズル

MOMOJet® “C”



特長

- 強い打力を有する直進棒流を発生。
- 噴口部に異物が詰まっても、噴霧圧力を0.03MPaに下げると噴口部が大きく開口して異物を吐き出す。噴霧圧力を上げると正常噴霧になる自洗形ノズル。
- ノズル本体軸心とスプレーの軸心を一致させた設計により、複数配列が容易。

標準圧力

1MPa

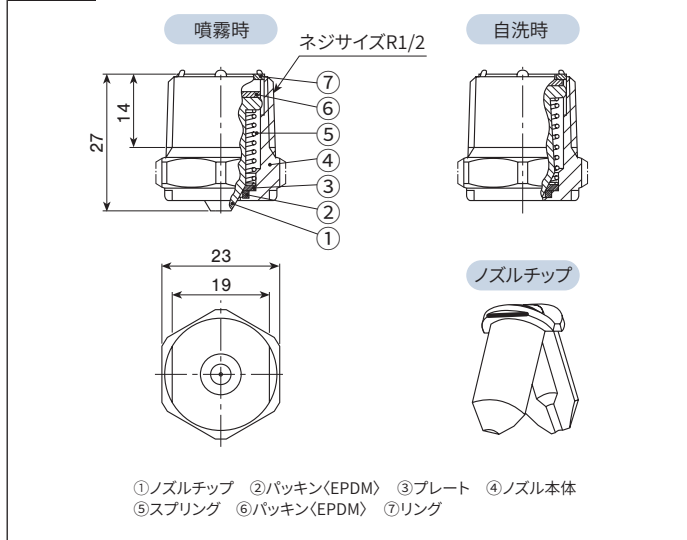
主用途

- 洗 浄：製紙(ワイヤー、フェルト、ロール)、銅板、プリント基板
- 冷 却：鋼板
- 消 泡：汚水処理
- その他：循環水を使用するとき

構造と材質と質量

構造	●ノズル内部にスプリングを内蔵し、スプリング強さと水圧のバランスにより、二体形のチップが上下に移動するとともに開口する。
材質	●S303
質量	●52g

外形図



注1) 形番、材質により、外観・外形寸法が若干異なる場合があります。

仕様

噴量の区分	噴 量 (ℓ/min)					異物通過径 (mm)	
	0.3 MPa	0.5 MPa	0.7 MPa	1 MPa	2 MPa	噴霧時	自洗時
10	0.55	0.71	0.84	1.00	1.41	0.7	1.8
16	0.88	1.13	1.34	1.60	2.26	0.9	1.9
23	1.26	1.63	1.93	2.30	3.25	1.1	2.0
32	1.75	2.26	2.68	3.20	4.53	1.2	2.0
47	2.58	3.32	3.93	4.70	6.65	1.5	2.2
65	3.56	4.60	5.44	6.50	9.19	1.8	2.4

注2) 噴霧開始時、ノズルの立ち上がりには、噴口が大きく開口するため、約9ℓ/min (at0.02~0.03MPa時)の流量が必要です。ポンプ選択時には、ご注意ください。

3) 噴霧開始圧力を0.1MPaに設定しています。噴霧圧力は0.2MPa以上でご利用ください。

4) アクティブチップのため、噴霧流量公差±10%の精度保証です。

お引合い要領

形番はチャートをご覧ください、下記のようにお伝えください。

〈例〉…1/2 MOMOC 10 S303

1/2[※] MOMOC 10 S303

噴量の区分

材質

■ 10

■ 16

■ 65

※ ネジサイズR1/2を示します。

参 考

自洗形扇形ノズル

MOMOJet®

同カタログのP.41に掲載しています。