

# 直進ノズル / トリミング

一部受注生産品

## CMP-T / CTM / CM



【スプレーパターン】



【流量分布】

### 特長

- 突き抜けるように強い打力を有する、乱れのない透明度維持形の極細直進棒流。

### 標準圧力

1MPa

### 主用途

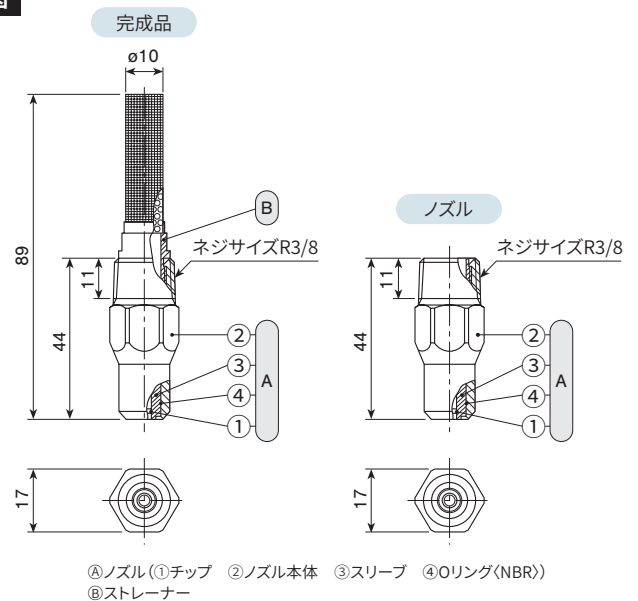
- トリミング：製紙
- 切断：木材、食品
- その他：精密機械部品の局部洗浄、薬液の注入、バリ取り、ビールの泡立て（ジェット、フォーム）

## CMP-Tシリーズ (セラミックチップ入り) 特許

### 構造と材質と質量

|    |   |
|----|---|
| 構造 | ●ノズル本体の噴口部に、強じんなエンジニアリングプラスチックで高純度セラミックチップをモールドしたスリーブを圧入。<br>●ノズルとストレーナーの2部品より成る。 |
| 材質 | ●スリーブはPA、OリングはNBR、他はS303  |
| 質量 | ●完成品:47g ノズル:40g  |

### 外形図



注) 形番、材質により、外観・外形寸法が若干異なる場合があります。

## CTMシリーズ (超硬チップ入り)

### 構造と材質

|    |  |
|----|--|
| 構造 | ●ノズル本体の噴口部に超合金を使用したノズル。<br>●ノズルとストレーナー(アダプター含む)の2部品より成り、損耗したノズルだけを取替えてできる。 |
| 材質 | ●超合金噴口部の他はS303   |

### 寸法

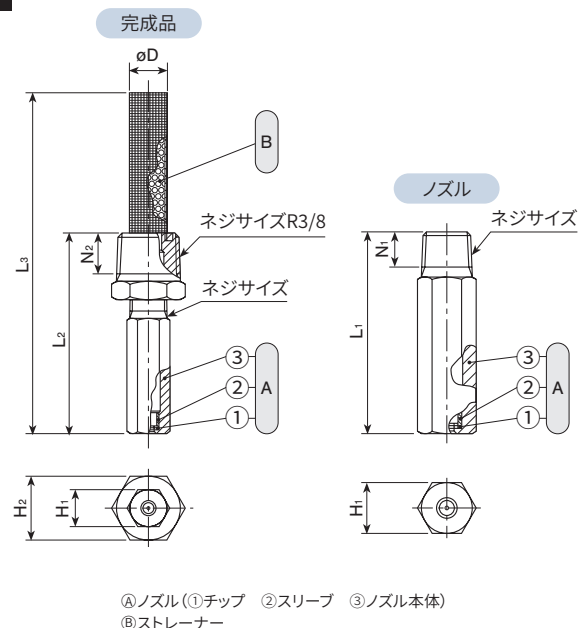
#### 【完成品】

| 孔径の区分     | ネジサイズ | 外形寸法 (mm)      |                |                |                |    |                | 質量 (g) |
|-----------|-------|----------------|----------------|----------------|----------------|----|----------------|--------|
|           |       | L <sub>2</sub> | L <sub>3</sub> | H <sub>1</sub> | H <sub>2</sub> | φD | N <sub>2</sub> |        |
| φ0.2~φ0.9 | R1/8  | 54             | 92             | 10             | 17             | 10 | 11             | 39     |
| φ1.0~φ1.5 | R1/4  | 52             | 90             | 14             | 17             | 10 | 11             | 47     |

#### 【ノズル】

| 孔径の区分     | ネジサイズ | 外形寸法 (mm)      |                |                | 質量 (g) |
|-----------|-------|----------------|----------------|----------------|--------|
|           |       | L <sub>1</sub> | H <sub>1</sub> | N <sub>1</sub> |        |
| φ0.2~φ0.9 | R1/8  | 40             | 10             | 7              | 16.5   |
| φ1.0~φ1.5 | R1/4  | 40             | 14             | 10.5           | 30     |

### 外形図



注) 形番、材質により、外観・外形寸法が若干異なる場合があります。

# トリミングノズル CMP-T / CTM / CM シリーズ

## CMシリーズ(セラミックチップ入り)

### 構造と材質

|    |   |
|----|---|
| 構造 | ●ノズル本体の噴口部にセラミックを使用。<br>●ノズルとストレーナー(アダプター含む)の2部品より成り、損耗したノズルだけを取替えてできる。 |
| 材質 | ●セラミック噴口部の他は、S303   |

### 寸法

#### 【完成品】

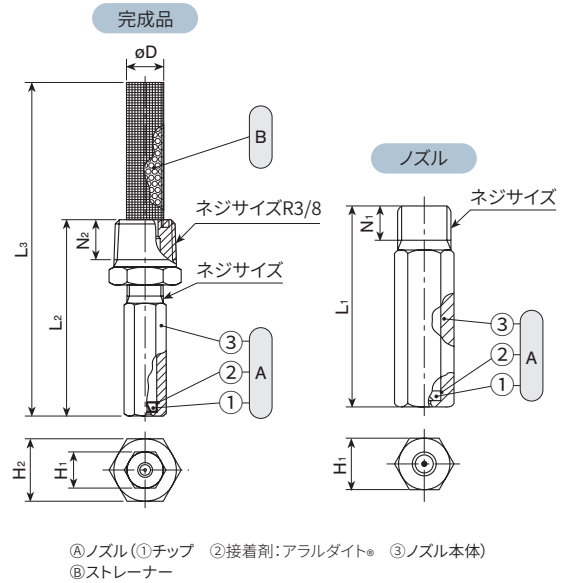
| 孔径の区分     | ネジサイズ | 外形寸法(mm)       |                |                |                |    |                | 質量(g) |
|-----------|-------|----------------|----------------|----------------|----------------|----|----------------|-------|
|           |       | L <sub>2</sub> | L <sub>3</sub> | H <sub>1</sub> | H <sub>2</sub> | φD | N <sub>2</sub> |       |
| φ0.1~φ0.9 | R1/8  | 54             | 92             | 10             | 17             | 10 | 11             | 39    |
| φ1.0~φ1.5 | R1/4  | 52             | 90             | 14             | 17             | 10 | 11             | 47    |

#### 【ノズル】

| 孔径の区分     | ネジサイズ | 外形寸法(mm)       |                |                | 質量(g) |
|-----------|-------|----------------|----------------|----------------|-------|
|           |       | L <sub>1</sub> | H <sub>1</sub> | N <sub>1</sub> |       |
| φ0.1~φ0.9 | R1/8  | 40             | 10             | 7              | 16.5  |
| φ1.0~φ1.5 | R1/4  | 40             | 14             | 10.5           | 30    |

注) 形番、材質により、外観・外形寸法が若干異なる場合があります。

### 外形図



### 仕様

| 孔径の区分 | CMP-T | CTM | CM  | 噴量(ℓ/min) |       |       |       |       |       | ストレーナー<br>メッシュ |
|-------|-------|-----|-----|-----------|-------|-------|-------|-------|-------|----------------|
|       |       |     |     | 0.5 MPa   | 1 MPa | 2 MPa | 3 MPa | 4 MPa | 5 MPa |                |
| φ0.1  |       |     | ●※1 | 0.011     | 0.016 | 0.022 | 0.027 | 0.031 | 0.035 | 200            |
| φ0.15 |       |     | ●※1 | 0.03      | 0.04  | 0.05  | 0.06  | 0.07  | 0.08  | 200            |
| φ0.2  |       | ●※1 | ●※1 | 0.05      | 0.06  | 0.09  | 0.11  | 0.12  | 0.14  | 200            |
| φ0.25 |       | ●※1 | ●※1 | 0.07      | 0.10  | 0.14  | 0.17  | 0.19  | 0.21  | 200            |
| φ0.3  | ●     | ●   | ●   | 0.10      | 0.14  | 0.19  | 0.23  | 0.27  | 0.30  | 150            |
| φ0.4  | ●     | ●   | ●   | 0.17      | 0.24  | 0.34  | 0.41  | 0.47  | 0.52  | 150            |
| φ0.5  | ●     | ●   | ●   | 0.25      | 0.35  | 0.49  | 0.60  | 0.68  | 0.76  | 80             |
| φ0.6  | ●     | ●   | ●   | 0.36      | 0.51  | 0.71  | 0.86  | 0.99  | 1.10  | 80             |
| φ0.7  | ●     | ●   | ●   | 0.49      | 0.69  | 0.96  | 1.17  | 1.34  | 1.49  | 50             |
| φ0.8  | ●     | ●   | ●   | 0.65      | 0.90  | 1.26  | 1.53  | 1.75  | 1.95  | 50             |
| φ0.9  | ●     | ●   | ●   | 0.78      | 1.09  | 1.52  | 1.84  | 2.11  | 2.35  | 50             |
| φ1.0  | ●     | ●   | ●   | 0.97      | 1.34  | 1.88  | 2.28  | 2.61  | 2.91  | 50             |
| φ1.1  |       | ●   | ●   | 1.17      | 1.63  | 2.27  | 2.75  | 3.16  | 3.51  | 50             |
| φ1.2  |       | ●   | ●   | 1.39      | 1.94  | 2.70  | 3.28  | 3.76  | 4.18  | 50             |
| φ1.3  |       | ●   | ●   | 1.63      | 2.27  | 3.17  | 3.85  | 4.41  | 4.91  | 50             |
| φ1.4  |       | ●   | ●   | 1.89      | 2.64  | 3.68  | 4.46  | 5.12  | 5.69  | 50             |
| φ1.5  |       | ●   | ●   | 2.17      | 3.03  | 4.22  | 5.12  | 5.88  | 6.54  | 50             |

●……ストレーナー装備可能

※1 受注生産品です

当製品は孔径指定品ですので噴霧流量の保証はしていません。

### ■CMP-Tシリーズ(セラミックチップ入り)をお求めの場合

#### お引合い要領

形番はチャートをご覧ください、①②のようにお伝えください。

#### ①完成品の場合

〈例〉…3/8M CMP φ0.3 T S303 W

**3/8M CMP φ0.3 T S303 W**

|                |              |    |        |
|----------------|--------------|----|--------|
| アダプター<br>ネジサイズ | 孔径の区分        | 材質 | ストレーナー |
|                | φ0.3<br>φ1.0 |    |        |

#### ②ノズルのみの場合

〈例〉…3/8M CMP φ0.3 T S303

**3/8M CMP φ0.3 T S303**

|         |              |    |
|---------|--------------|----|
| ネジサイズ※2 | 孔径の区分        | 材質 |
|         | φ0.3<br>φ1.0 |    |

### ■CTMシリーズ(超硬チップ入り)、CMシリーズ(セラミックチップ入り)をお求めの場合

#### お引合い要領

形番はチャートをご覧ください、①②のようにお伝えください。

#### ①完成品の場合

〈例〉…3/8M CTM φ0.2 S303 W(PMタイプストレーナーφ10)

**3/8M CTM φ0.2 S303 W(PMタイプストレーナーφ10)**

|                |           |              |    |                                   |
|----------------|-----------|--------------|----|-----------------------------------|
| アダプター<br>ネジサイズ | シリーズ      | 孔径の区分※3      | 材質 | ストレーナー※1                          |
|                | CTM<br>CM | φ0.1<br>φ1.5 |    | ※1 ストレーナーメッシュが<br>200のものは受注生産品です。 |

#### ②ノズルのみの場合

〈例〉…1/8M CTMP φ0.2 S303

**1/8M CTMP φ0.2 S303**

|              |             |              |    |
|--------------|-------------|--------------|----|
| ネジサイズ※2      | シリーズ        | 孔径の区分※3      | 材質 |
| 1/8M<br>1/4M | CTMP<br>CMP | φ0.1<br>φ1.5 |    |

※2 弊社の形番ではネジサイズの(R)はMと表記いたします。 ※3 φ0.1、φ0.15はCMシリーズのみです。