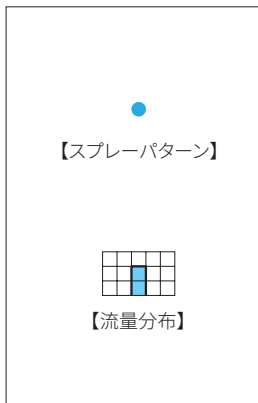


直進ノズル / 丸底形

CCRP / CRP (AL99)



特長

- 強い打力を有する直進棒流。
- ヘッダー管に装着した場合、ノズル入口部が管内に丸く突き出するため、ノズル流入口に異物が詰まりにくい。
- CRP (AL99) シリーズは、高硬度のセラミックチップ使用により長期にわたり安定した性能を維持。

標準圧力
2MPa

主用途
洗浄：製紙フェルト、スクリーン、機械装置、部品、車輛、通い箱、びん

CCRPシリーズ

構造と材質

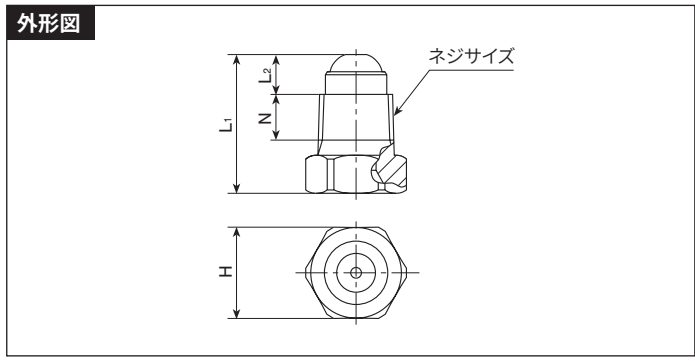
構造 ●全金属製の一体形。

材質 ●S303

寸法

ネジサイズ	外形寸法 (mm)				質量 (g)
	L ₁	L ₂	H	N	
R1/8	18.5	5.5	12	6	8.5
R1/4	22.5	7	14	7.5	17

注) 形番、材質により、外観・外形寸法が若干異なる場合があります。



CRP (AL99) シリーズ (セラミックチップ入り)

構造と材質

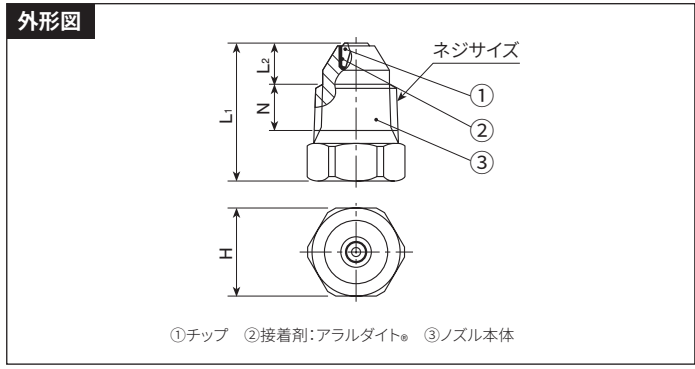
構造 ●ノズル本体の噴出口部に高純度セラミックを使用した一体形ノズル。

材質 ●セラミック噴出口部の他はS303

寸法

ネジサイズ	外形寸法 (mm)				質量 (g)
	L ₁	L ₂	H	N	
R1/8	18	5	12	6	7
R1/4	22	6.5	14	7.5	15

注) 形番、材質により、外観・外形寸法が若干異なる場合があります。



仕様

孔径の区分	ネジサイズ				噴量 (ℓ/min)					
	CCRP		CRP(AL99)		0.3 MPa	0.5 MPa	0.7 MPa	1 MPa	2 MPa	3 MPa
	R1/8	R1/4	R1/8	R1/4						
φ0.5	○	○	○	○	0.20	0.26	0.31	0.37	0.52	0.63
φ0.6	○	○	○	○	0.29	0.37	0.44	0.53	0.74	0.91
φ0.7	○	○	○	○	0.39	0.51	0.60	0.72	1.01	1.24
φ0.8	○	○	○	○	0.51	0.66	0.78	0.94	1.32	1.62
φ0.9	○	○	○	○	0.65	0.84	0.99	1.18	1.67	2.05
φ1.0	○	○	○	○	0.80	1.03	1.22	1.46	2.07	2.53
φ1.1	○	○	○	○	0.97	1.25	1.48	1.77	2.50	3.06
φ1.2	○	○	○	○	1.15	1.49	1.76	2.10	2.98	3.64
φ1.3	○	○	○	○	1.35	1.75	2.07	2.47	3.49	4.28
φ1.4	○	○	○	○	1.57	2.02	2.40	2.86	4.05	4.96
φ1.5	○	○	○	○	1.80	2.32	2.75	3.29	4.65	5.69
φ1.7	○	○	○	○	2.31	2.99	3.53	4.22	5.97	7.31
φ2.0	○	○	○	○	3.20	4.13	4.89	5.84	8.26	10.1

当製品は孔径指定品ですので噴霧流量の保証はしていません。

お引合い要領 形番はチャートをご覧ください、下記のようにお伝えください。

〈例〉…1/8M CRP φ0.6 AL99-S303

ネジサイズ*	シリーズ	孔径の区分	材質
1/8M	CRP	φ0.5	AL99-S303 …CRPの場合
1/4M	CCRP	φ2.0	S303 ……CCRPの場合

※ 弊社の形番ではネジサイズの (R) はMと表記いたします。