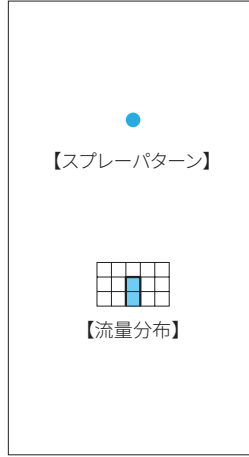


# 直進ノズル / 標準形

CCP / CP



## 特長

- 最も強い打力の直進棒流。液抵抗を最小に抑える内部設計により、同一噴口径では他の直進ノズルよりはるかに大きな噴霧流量を発生。

## 標準圧力

3MPa

## 主用途

高圧洗浄：製紙フェルト・スクリーン、車輛、通い箱、機械装置、部品  
トリミング：製紙

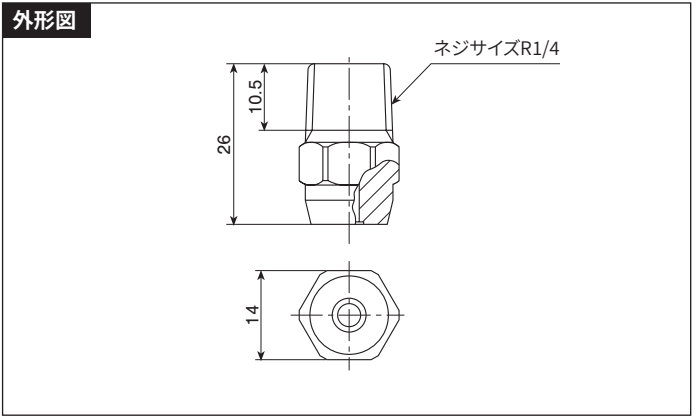
## CCPシリーズ

### 構造と材質と質量

|    |  |
|----|--|
| 構造 | ●全金属製の一体形。                               |
| 材質 | ●S303 [3.5MPa以下でご使用ください]<br>オプション材質 S316 |
| 質量 | ●20g                                     |

注) 形番、材質により、外観・外形寸法が若干異なる場合があります。

### 外形図



## CPシリーズ (セラミックチップ入り)

### 構造と材質

|    |   |
|----|---|
| 構造 | ●ノズル本体の噴口部にセラミックを使用した一体形。ネジサイズR1/8、R1/4 (噴霧流量の区分が25~210) は、噴口部が高純度セラミック (CP小孔径品を除く)。ストレーナーは小噴量品に装備可能。 |
| 材質 | ●セラミック噴口の他はS303<br>オプション材質 S316   |

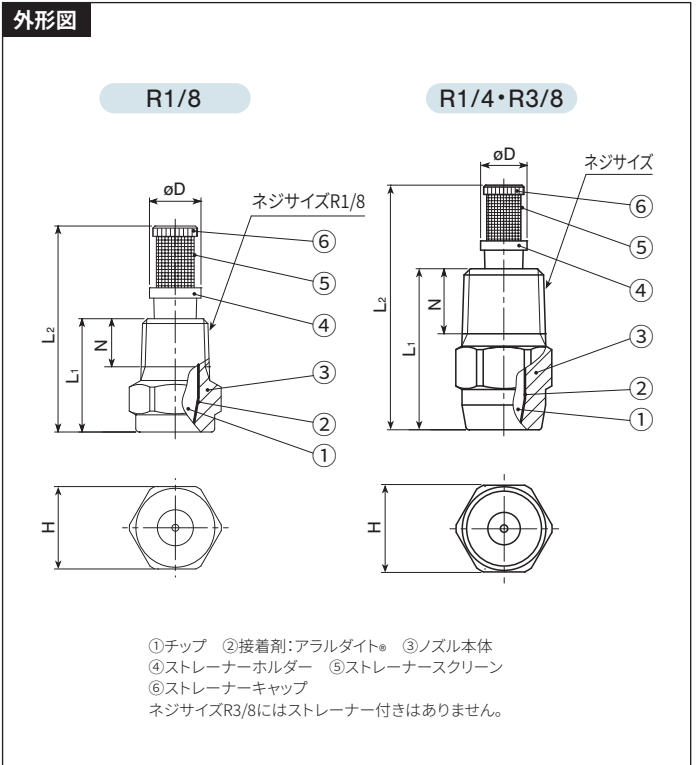
### 寸法

| ネジサイズ | 外形寸法 (mm)      |                |    |     |      | 質量 (g) <sup>※1</sup> |
|-------|----------------|----------------|----|-----|------|----------------------|
|       | L <sub>1</sub> | L <sub>2</sub> | H  | φD  | N    |                      |
| R1/8  | 16.5           | 30             | 12 | 7.5 | 7    | 7.1                  |
| R1/4  | 26             | 39.5           | 14 | 7.5 | 10.5 | 19.5                 |
| R3/8  | 30             | -              | 19 | -   | 11   | 38                   |

※1 ストレーナー付きの場合、質量は2~5g増。

注) 形番、材質により、外観・外形寸法が若干異なる場合があります。

### 外形図



直進ノズル / 標準形 CCP / CP シリーズ

仕様

| 噴量の区分 | ネジサイズ |      |      |      | 噴量 (ℓ/min) |         |         |         |       |       |       |       |       |         |       |        |        | オリフィス径 (mm) | ストレーナーメッシュ |
|-------|-------|------|------|------|------------|---------|---------|---------|-------|-------|-------|-------|-------|---------|-------|--------|--------|-------------|------------|
|       | CCP   |      | CP   |      | 0.1 MPa    | 0.3 MPa | 0.5 MPa | 0.7 MPa | 1 MPa | 2 MPa | 3 MPa | 4 MPa | 5 MPa | 6.5 MPa | 8 MPa | 10 MPa | 15 MPa |             |            |
|       | R1/4  | R1/8 | R1/4 | R3/8 |            |         |         |         |       |       |       |       |       |         |       |        |        |             |            |
| 25    |       | ●    | ●    |      | 0.45       | 0.78    | 1.01    | 1.19    | 1.43  | 2.02  | 2.47  | 2.85  | 3.19  | 3.64    | 4.03  | 4.51   | 5.52   | 0.8         | 50         |
| 31    |       | ●    | ●    |      | 0.56       | 0.98    | 1.26    | 1.49    | 1.78  | 2.52  | 3.09  | 3.57  | 3.99  | 4.55    | 5.05  | 5.64   | 6.91   | 0.9         | 50         |
| 37    |       | ○    | ○    |      | 0.68       | 1.17    | 1.51    | 1.79    | 2.14  | 3.03  | 3.71  | 4.28  | 4.79  | 5.46    | 6.06  | 6.77   | 8.30   | 1.0         | —          |
| 43    |       | ○    | ○    |      | 0.79       | 1.37    | 1.77    | 2.09    | 2.50  | 3.54  | 4.33  | 5.00  | 5.59  | 6.37    | 7.06  | 7.91   | 9.67   | 1.1         | —          |
| 49    |       | ○    | ○    |      | 0.90       | 1.56    | 2.02    | 2.39    | 2.86  | 4.04  | 4.94  | 5.71  | 6.38  | 7.28    | 8.07  | 9.04   | 11.1   | 1.2         | —          |
| 56    |       | ○    | ○    |      | 1.02       | 1.76    | 2.27    | 2.69    | 3.22  | 4.54  | 5.56  | 6.42  | 7.18  | 8.19    | 9.08  | 10.2   | 12.4   | 1.2         | —          |
| 62    |       | ○    | ○    |      | 1.13       | 1.95    | 2.52    | 2.99    | 3.57  | 5.05  | 6.18  | 7.14  | 7.98  | 9.10    | 10.1  | 11.3   | 13.8   | 1.3         | —          |
| 68    |       | ○    | ○    |      | 1.24       | 2.15    | 2.78    | 3.28    | 3.93  | 5.55  | 6.80  | 7.85  | 8.79  | 10.0    | 11.1  | 12.4   | 15.2   | 1.4         | —          |
| 74    |       | ○    | ○    |      | 1.35       | 2.35    | 3.03    | 3.58    | 4.29  | 6.06  | 7.42  | 8.56  | 9.58  | 10.9    | 12.1  | 13.6   | 16.6   | 1.4         | —          |
| 80    |       | ○    | ○    |      | 1.47       | 2.54    | 3.28    | 3.88    | 4.65  | 6.56  | 8.04  | 9.28  | 10.4  | 11.8    | 13.1  | 14.7   | 18.0   | 1.5         | —          |
| 87    |       | ○    | ○    |      | 1.58       | 2.74    | 3.54    | 4.18    | 5.00  | 7.07  | 8.66  | 10.0  | 11.2  | 12.8    | 14.1  | 15.8   | 19.4   | 1.6         | —          |
| 93    |       | ○    | ○    |      | 1.69       | 2.93    | 3.79    | 4.48    | 5.36  | 7.58  | 9.28  | 10.7  | 12.0  | 13.7    | 15.2  | 17.0   | 20.8   | 1.6         | —          |
| 99    |       | ○    | ○    |      | 1.81       | 3.13    | 4.04    | 4.78    | 5.72  | 8.08  | 9.89  | 11.4  | 12.8  | 14.6    | 16.2  | 18.1   | 22.1   | 1.7         | —          |
| 111   |       | ○    | ○    |      | 2.03       | 3.51    | 4.53    | 5.36    | 6.43  | 9.09  | 11.1  | 12.9  | 14.4  | 16.4    | 18.2  | 20.3   | 24.9   | 1.8         | —          |
| 124   |       | ○    | ○    |      | 2.26       | 3.92    | 5.06    | 5.99    | 7.15  | 10.1  | 12.4  | 14.3  | 16.0  | 18.2    | 20.2  | 22.6   | 27.7   | 1.9         | —          |
| 136   | ○     | ○    | ○    |      | 2.48       | 4.30    | 5.55    | 6.57    | 7.85  | 11.1  | 13.6  | 15.7  | 17.6  | 20.0    | 22.2  | 24.8   | 30.4   | 2.0         | —          |
| 148   |       | ○    | ○    |      | 2.70       | 4.68    | 6.04    | 7.15    | 8.57  | 12.1  | 14.8  | 17.1  | 19.2  | 21.8    | 24.2  | 27.1   | 33.2   | 2.0         | —          |
| 161   |       | ○    | ○    |      | 2.94       | 5.09    | 6.57    | 7.78    | 9.28  | 13.1  | 16.1  | 18.6  | 20.8  | 23.7    | 26.2  | 29.3   | 35.9   | 2.1         | —          |
| 173   |       | ○    | ○    |      | 3.16       | 5.47    | 7.06    | 8.36    | 9.99  | 14.1  | 17.3  | 20.0  | 22.4  | 25.5    | 28.3  | 31.6   | 38.7   | 2.2         | —          |
| 186   |       | ○    | ○    |      | 3.40       | 5.88    | 7.59    | 8.98    | 10.1  | 15.2  | 18.6  | 21.4  | 24.0  | 27.3    | 30.3  | 33.9   | 41.5   | 2.3         | —          |
| 198   |       | ○    | ○    |      | 3.61       | 6.26    | 8.08    | 9.56    | 11.4  | 16.2  | 19.8  | 22.8  | 25.5  | 29.1    | 32.3  | 36.1   | 44.2   | 2.4         | —          |
| 210   |       | ○    | ○    |      | 3.83       | 6.64    | 8.57    | 10.1    | 12.1  | 17.2  | 21.0  | 24.3  | 27.1  | 30.9    | 34.3  | 38.4   | 47.0   | 2.4         | —          |
| 223   | ○     |      | ○    |      | 4.07       | 7.05    | 9.10    | 10.8    | 12.9  | 18.2  | 22.3  | 25.7  | 28.7  | 32.8    | 36.3  | 40.6   | 49.8   | 2.5         | —          |
| 247   |       |      | ○    |      | 4.51       | 7.81    | 10.1    | 11.9    | 14.3  | 20.2  | 24.7  | 28.6  | 31.9  | 36.4    | 40.4  | 45.2   | 55.3   | 2.6         | —          |
| 272   |       |      | ○    |      | 4.97       | 8.60    | 11.1    | 13.1    | 15.7  | 22.2  | 27.2  | 31.4  | 35.1  | 40.0    | 44.4  | 49.7   | 60.8   | 2.7         | —          |
| 297   |       |      | ○    |      | 5.42       | 9.39    | 12.1    | 14.3    | 17.1  | 24.2  | 29.7  | 34.3  | 38.3  | 43.7    | 48.5  | 54.2   | 66.4   | 2.9         | —          |
| 322   | ○     |      | ○    |      | 5.88       | 10.2    | 13.1    | 15.6    | 18.6  | 26.3  | 32.2  | 37.1  | 41.5  | 47.3    | 52.5  | 58.7   | 71.9   | 3.0         | —          |
| 346   |       |      | ○    |      | 6.32       | 10.9    | 14.1    | 16.7    | 20.0  | 28.3  | 34.6  | 40.0  | 44.7  | 51.0    | 56.5  | 63.2   | 77.4   | 3.1         | —          |
| 371   |       |      | ○    |      | 6.77       | 11.7    | 15.1    | 17.9    | 21.4  | 30.3  | 37.1  | 42.8  | 47.9  | 54.6    | 60.6  | 67.7   | 82.9   | 3.2         | —          |
| 396   |       |      | ○    |      | 7.23       | 12.5    | 16.2    | 19.1    | 22.8  | 32.3  | 39.6  | 45.7  | 51.1  | 58.2    | 64.6  | 72.2   | 88.5   | 3.3         | —          |
| 420   |       |      | ○    |      | 7.67       | 13.3    | 17.1    | 20.3    | 24.3  | 34.3  | 42.0  | 48.5  | 54.3  | 61.9    | 68.7  | 76.8   | 94.0   | 3.4         | —          |
| 445   | ○     |      | ○    |      | 8.12       | 14.1    | 18.2    | 21.5    | 25.7  | 36.3  | 44.5  | 51.4  | 57.5  | 65.5    | 72.7  | 81.3   | 99.5   | 3.5         | —          |
| 470   |       |      | ○    |      | 8.58       | 14.9    | 19.2    | 22.7    | 27.1  | 38.4  | 47.0  | 54.3  | 60.7  | 69.2    | 76.7  | 85.8   | 105    | 3.6         | —          |
| 495   |       |      | ○    |      | 9.04       | 15.7    | 20.2    | 23.9    | 28.6  | 40.4  | 49.5  | 57.1  | 63.8  | 72.8    | 80.8  | 90.3   | 111    | 3.7         | —          |
| 519   |       |      | ○    |      | 9.48       | 16.4    | 21.2    | 25.1    | 30.0  | 42.4  | 51.9  | 60.0  | 67.0  | 76.4    | 84.8  | 94.8   | 116    | 3.8         | —          |
| 544   |       |      | ○    |      | 9.93       | 17.2    | 22.2    | 26.3    | 31.4  | 44.4  | 54.4  | 62.8  | 70.2  | 80.1    | 88.8  | 99.3   | 122    | 3.9         | —          |
| 569   | ○     |      |      | ○    | 10.4       | 18.0    | 23.2    | 27.5    | 32.8  | 46.4  | 56.9  | 65.7  | 73.4  | 83.7    | 92.9  | 104    | 127    | 4.0         | —          |
| 594   |       |      |      | ○    | 10.8       | 18.8    | 24.2    | 28.7    | 34.3  | 48.5  | 59.4  | 68.5  | 76.6  | 87.4    | 96.9  | 108    | 133    | 4.1         | —          |
| 717   | ○     |      |      | ○    | 13.1       | 22.7    | 29.3    | 34.6    | 41.4  | 58.6  | 71.7  | 82.8  | 92.6  | 106     | 117   | 131    | 160    | 4.5         | —          |
| 767   |       |      |      | ○    | 14.0       | 24.3    | 31.3    | 37.0    | 44.3  | 62.6  | 76.7  | 88.5  | 99.0  | 113     | 125   | 140    | 171    | 4.6         | —          |
| 890   | ○     |      |      | ○    | 16.2       | 28.1    | 36.3    | 43.0    | 51.4  | 72.7  | 89.0  | 103   | 115   | 131     | 145   | 163    | 199    | 5.0         | —          |
| 1040  | ○     |      |      | ○    | 19.0       | 32.9    | 42.5    | 50.2    | 60.0  | 84.8  | 104   | 120   | 134   | 153     | 170   | 190    | 232    | 5.4         | —          |

●……ストレーナー装備可能 ○……ストレーナーなし

姉妹品

仕様

■CP小口径品

| 口径の区分 | ネジサイズ |      | 噴 量 (ℓ/min) |       |         |       |         |       |         |       |         |       |        |        | 口径 (mm) | ストレーナーメッシュ |
|-------|-------|------|-------------|-------|---------|-------|---------|-------|---------|-------|---------|-------|--------|--------|---------|------------|
|       | R1/8  | R1/4 | 1 MPa       | 2 MPa | 2.5 MPa | 3 MPa | 3.5 MPa | 4 MPa | 4.5 MPa | 5 MPa | 6.5 MPa | 8 MPa | 10 MPa | 15 MPa |         |            |
| φ0.1  | ●     | ●    | 0.020       | 0.028 | 0.031   | 0.034 | 0.037   | 0.039 | 0.042   | 0.044 | 0.050   | 0.056 | 0.062  | 0.076  | 0.1     | 200        |
| φ0.15 | ●     | ●    | 0.044       | 0.063 | 0.070   | 0.077 | 0.083   | 0.089 | 0.094   | 0.099 | 0.113   | 0.126 | 0.141  | 0.172  | 0.15    | 200        |
| φ0.2  | ●     | ●    | 0.08        | 0.11  | 0.13    | 0.14  | 0.15    | 0.16  | 0.17    | 0.18  | 0.20    | 0.22  | 0.25   | 0.31   | 0.2     | 200        |
| φ0.25 | ●     | ●    | 0.12        | 0.18  | 0.20    | 0.22  | 0.23    | 0.25  | 0.26    | 0.28  | 0.32    | 0.35  | 0.39   | 0.48   | 0.25    | 200        |
| φ0.3  | ●     | ●    | 0.18        | 0.25  | 0.28    | 0.31  | 0.33    | 0.36  | 0.38    | 0.40  | 0.46    | 0.51  | 0.56   | 0.69   | 0.3     | 150        |
| φ0.4  | ●     | ●    | 0.32        | 0.45  | 0.50    | 0.55  | 0.59    | 0.63  | 0.67    | 0.71  | 0.81    | 0.90  | 1.00   | 1.23   | 0.4     | 150        |
| φ0.5  | ●     | ●    | 0.50        | 0.70  | 0.79    | 0.86  | 0.93    | 0.99  | 1.05    | 1.11  | 1.27    | 1.40  | 1.57   | 1.92   | 0.5     | 100        |
| φ0.6  | ●     | ●    | 0.72        | 1.01  | 1.13    | 1.24  | 1.34    | 1.43  | 1.52    | 1.60  | 1.83    | 2.02  | 2.26   | 2.77   | 0.6     | 100        |
| φ0.7  | ●     | ●    | 0.97        | 1.37  | 1.53    | 1.68  | 1.81    | 1.94  | 2.06    | 2.17  | 2.47    | 2.74  | 3.07   | 3.76   | 0.7     | 50         |
| φ0.8  | ●     | ●    | 1.27        | 1.80  | 2.01    | 2.20  | 2.38    | 2.54  | 2.69    | 2.84  | 3.24    | 3.59  | 4.02   | 4.92   | 0.8     | 50         |

●……ストレーナー装備可能

当製品は口径指定品ですので噴霧流量の保証はしていません。

お引合い要領

形番はチャートをご覧ください、①②のようにお伝えください。

①噴霧流量表示品の場合

〈例〉…1/8M CP 25 AL99-S303 W

1/8M CP 25 AL99-S303 W

| ネジサイズ*2 | シリーズ  | 噴量の区分  | 材質               | ストレーナー  |
|---------|-------|--------|------------------|---------|
| ■ 1/8M  | ■ CCP | ■ 25   | ■ S303…CP・CCP    | ■ W(装着) |
| ■ 1/4M  | ■ CP  | ■ }    | ■ AL99-S303…CP*3 | ■ -(なし) |
| ■ 3/8M  |       | ■ 1040 |                  |         |

②小口径品の場合

〈例〉…1/8M CP φ0.1 S303 W

1/8M CP φ0.1 S303 W

| ネジサイズ*2 | 口径の区分  | 材質 | ストレーナー  |
|---------|--------|----|---------|
| ■ 1/8M  | ■ φ0.1 |    | ■ W(装着) |
| ■ 1/4M  | ■ }    |    | ■ -(なし) |
|         | ■ φ0.8 |    |         |

\*2 弊社の形番ではネジサイズの (R) はMと表記いたします。

\*3 CPシリーズの噴量の区分が25~210のものは、こちらを選んでください。