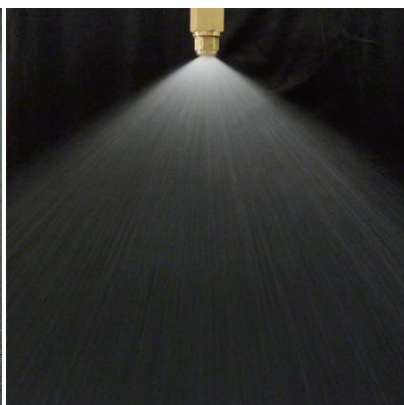


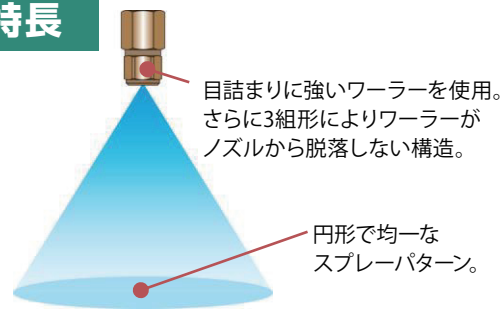
JJX
シリーズ

3組形標準充円錐ノズル

受注生産品



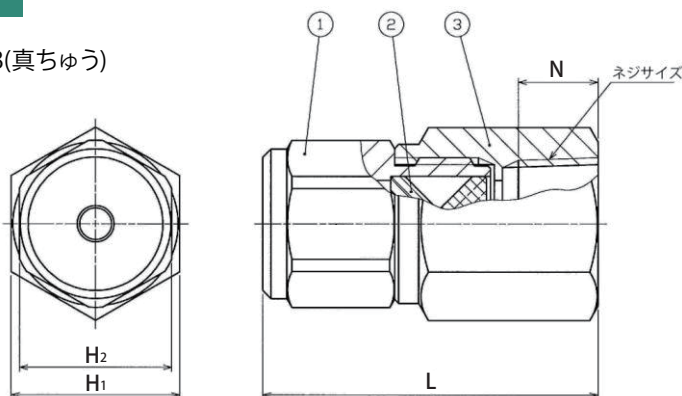
特長



【用途】 鋳片冷却など

外形図

■材質：B(真ちゅう)



- ①ノズル本体
- ②ワーラー
- ③アダプター

ネジサイズ*1	外形寸法(mm)				質量(g)
	L	H ₁	H ₂	N	
Rc1/4	35	17	16	10	49
Rc3/8(065~10)	40	21	16	11	78
Rc3/8(12~22)	42	21	19	11	82

※1 ネジサイズの中の()の数値は、噴霧流量の区分です。

チャート

噴角の区分	噴量の区分	ネジサイズ		噴量(ℓ/min) (0.5MPa時)
		Rc1/4	Rc3/8	
67	065	○	○*2	6.5
	080	○	○*2	8.0
	10	○	○*2	10.0
	12		○	12.0
	15		○	15.0
	20		○	20.0
90	22		○	22.0
	065	○	○*2	6.5
	080	○	○*2	8.0
	10	○	○*2	10.0
	12		○	12.0
	15		○	15.0
110	20		○	20.0
	22		○	22.0
	065	○	○*2	6.5
	080	○	○*2	8.0
	10	○	○*2	10.0
	12		○	12.0

お引合い要領

形番は下記のように表示してください。

《例》3/8x1/4F JJX 6710 B の場合

ネジサイズ*3	噴角の区分	噴量の区分	材質
3/8x1/4F	JJX	67	B
・1/4F ・3/8x1/4F ・3/8F	・67 ・90 ・110	・065 } ・22	・B(真ちゅう)

※2 噴量の区分が065~10でネジサイズが3/8Fの場合は、ネジサイズの表記は3/8x1/4Fとなります。

※3 弊社の形番ではネジサイズの(Rc)はFと表記いたします。

お問い合わせ・お見積りは下記まで。お気軽にご連絡ください。



株式会社 いけうち

〒550-0011 大阪府大阪市西区阿波座1-15-15 第一協業ビル

お問合せ

☎0120-997-084

✉ mist@kirinoikeuchi.co.jp

🌐 https://www.kirinoikeuchi.co.jp/

全国のノズル営業所

- 東京営業所 TEL: 03-6400-1970
- さいたま営業所 TEL: 048-621-1571
- 横浜営業所 TEL: 045-313-1637
- 名古屋営業所 TEL: 052-709-3579
- 大阪営業所 TEL: 06-6538-1086
- 広島営業所 TEL: 082-263-3987
- 福岡営業所 TEL: 092-482-0090
- 仙台出張所 TEL: 022-716-8655

空調事業部

- 東京営業所 TEL: 03-6400-1973
- 大阪営業所 TEL: 06-6538-1277
- アグロ事業部
- 東京営業所 TEL: 03-6400-1978
- 大阪営業所 TEL: 06-7655-9384
- 工場
- 西脇市堀工場 / 兵庫県
- 西脇市上比延工場 / 兵庫県

クリーン事業部

- 東京営業所 TEL: 03-6400-1976
- 大阪営業所 TEL: 06-7670-7600
- 鹿児島出張所 TEL: 099-250-5091
- 海外事業部
- 国内拠点 TEL: 06-6538-4015
- 呉工場 / 広島県

