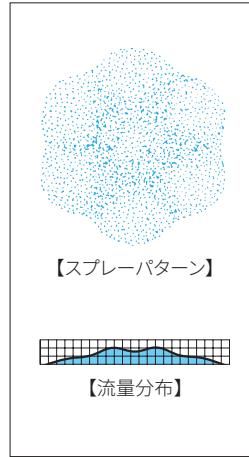


# 7頭充円錐ノズル / 微霧発生形

7KB



### 特長

- 微霧を発生するほぼ円形スプレーパターンの充円錐ノズル。
- KBシリーズ空円錐ノズル7個をコンパクトなヘッダーにセットし、非常に小型。
- 各ノズルは旋流室から噴口までをセラミックで形成しているため、耐摩耗性が抜群に優れる。

### 標準圧力

0.7MPa

### 主用途

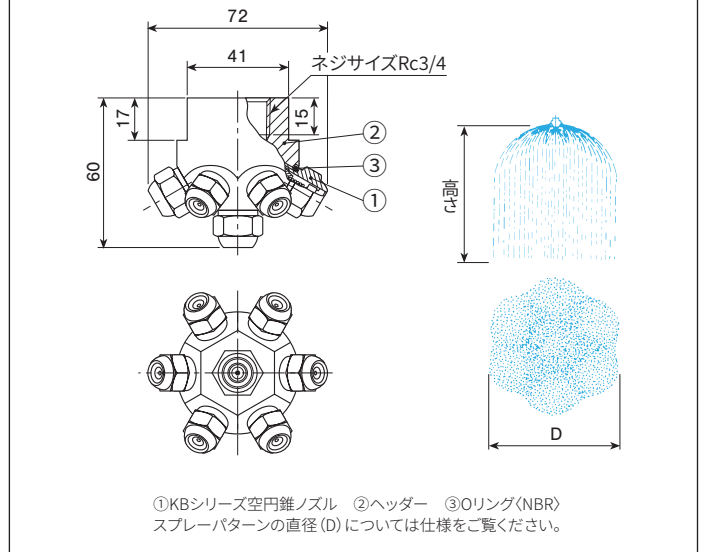
ガス、排ガスなどの冷却・洗浄・調湿・加湿・鎮塵

### 構造と材質と質量

構造	<ul style="list-style-type: none"> <li>●7個のKBシリーズ空円錐ノズル(噴霧角度60°)とヘッダーより成り、ノズルはヘッダーにねじ込み。</li> <li>●チップおよびクローザーにセラミックを使用し、旋流室から噴口までをセラミックで形成。</li> <li>●各ノズルにはストレーナーを標準装備しており、各部品は分解可能。</li> </ul>
材質	<ul style="list-style-type: none"> <li>●セラミック部以外はS303Iほか</li> <li>オプション材質 S316</li> </ul>
質量	●370g

注) 形番、材質により、外観・外形寸法が若干異なる場合があります。

### 外形図



### 仕様

噴量の区分	噴角(°)			各高さにおけるスプレーパターンの直径(D) (m at 0.7MPa)				噴量(ℓ/min)								平均 粒子径 (μm)	異物 通過径 (mm)	ストレーナー メッシュ No.	
	0.3 MPa	0.7 MPa	1 MPa	0.5 m	1.0 m	1.5 m	2.0 m	0.3 MPa	0.4 MPa	0.5 MPa	0.6 MPa	0.7 MPa	1 MPa	1.2 MPa	1.5 MPa				2 MPa
023	-	180	180	0.51	0.65	0.66	-	-	0.18	0.20	0.22	0.23	0.28	0.31	0.34	0.39	45	0.15	200
054	-	180	180	0.56	0.75	0.80	0.80	-	0.41	0.45	0.50	0.54	0.64	0.70	0.79	0.91	50	0.15	200
124	-	180	180	0.61	0.82	0.88	0.88	-	0.93	1.05	1.15	1.24	1.48	1.62	1.81	2.09	75	0.30	150
544	173	180	180	0.80	1.14	1.32	1.40	3.56	4.11	4.60	5.04	5.44	6.50	7.12	7.96	9.19	∞	0.50	100
1087	174	180	180	0.99	1.37	1.60	1.70	7.12	8.22	9.19	10.1	10.9	13.0	14.2	15.9	18.4	210	0.60	100

7KBシリーズは、噴霧流量のみ精度保証を行っています。

### お引合い要領

形番はチャートをご覧ください、下記のようにお伝えください。

〈例〉…3/4F 7KB 023 S303

3/4F 7KB 023 S303

ネジサイズ\*

噴量の区分

材質

■ 023

∞

■ 1087

※ 弊社の形番ではネジサイズの(Rc)はFと表記いたします。