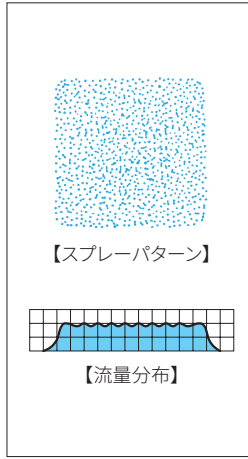
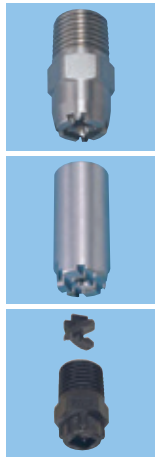


充角錐ノズル

SSXP / SSXP-HTPVC



特長

- スプレーパターンが正方形で、均等な流量分布の充角錐ノズル。
- 対面噴霧角度が90°~100°の広角噴霧により、広い面積をカバーできる。
- スプレーパターンが円形の充円錐ノズルでの、複数配列時に生じる「すきま」問題を解消。
- 異物通過径を大きくするため、ワラーにX形の構造を採用。このため目詰まりしにくい。

標準圧力

SSXP:0.2MPa
SSXP-HTPVC:0.15MPa

主用途

洗浄：ガス、焼却煙、機器装置、エリミネーター、
スクリーン、部品、碎石、土砂
冷却：ガス、機器装置、タンク、鋼板
散布：汚水処理、消泡、防火、消火、鎮塵

SSXPシリーズ

構造と材質

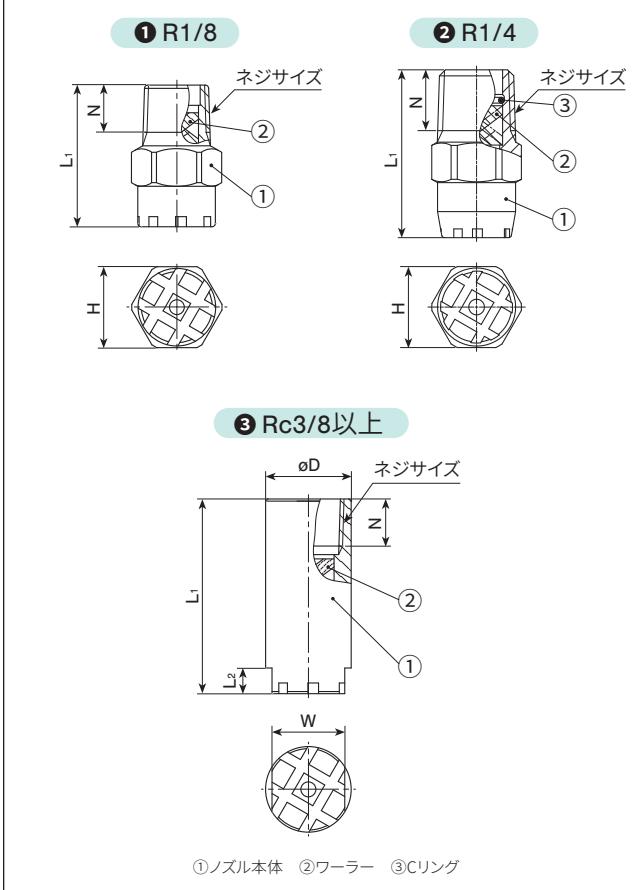
構造	●ノズル本体とワラーの2部品またはCリングを含む3部品より成り、ワラーを本体に圧入した一体形ノズル。
材質	●ネジサイズR1/8~Rc1はS303 Rc1*1/2以上はS316(SCS14) オプション材質 S316L(SCS16)

寸法

図面番号	ネジサイズ	外形寸法 (mm)						質量 (g)
		L ₁	L ₂	H	W	φD	N	
①	R1/8	21	—	12	—	—	7	11.5
	R1/4	29	—	14	—	—	10.5	20
③	Rc3/8	45.5	6	—	17	20	11	70
	Rc1/2	56	8	—	22	25	14	150
	Rc3/4	73	10	—	27	32	15	300
	Rc1	94	14	—	34	40	17	575
	Rc1*1/2	131	20	—	50	58	19	1,690
	Rc2	168	24	—	60	70	23	2,910
	Rc2*1/2	199	27	—	80	90	27	5,860
Rc3	220	30	—	90	105	30	9,420	

注) 形番、材質により、外観・外形寸法が若干異なる場合があります。

外形図



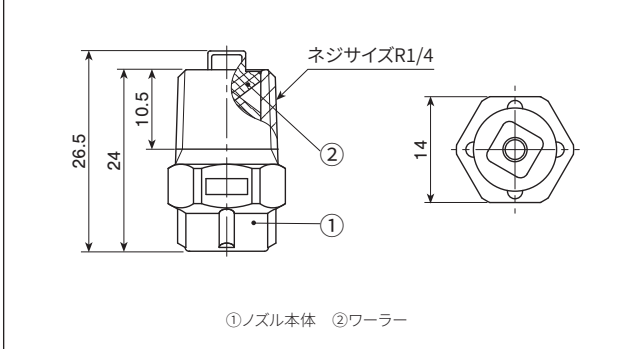
SSXP-HTPVC

構造と材質と質量

構造	●射出成形のノズル本体とX形ワラーの2部品より成り、ワラーが取外しできる一体形ノズル。
材質	●HTPVC
質量	●3.1g

注) 形番、材質により、外観・外形寸法が若干異なる場合があります。

外形図



仕様

■SSXPシリーズ

噴量の区分	ネジサイズ		噴角(°)			噴量(ℓ/min)									平均粒子径(μm)	異物通過径(mm)
	R1/8	R1/4	0.05 MPa	0.2 MPa	0.5 MPa	0.03 MPa	0.05 MPa	0.1 MPa	0.15 MPa	0.2 MPa	0.3 MPa	0.5 MPa	0.7 MPa	1 MPa		
020	○		86	90	81	—	1.06	1.46	1.75	2.00	2.36	2.91	3.34	3.86	330	0.9
030	○		86	90	81	—	1.59	2.18	2.63	3.00	3.54	4.36	5.00	5.79	380	1.2
040		○	90	95	85	—	2.12	2.91	3.51	4.00	4.72	5.81	6.67	7.72	360	1.3
050		○	91	95	86	—	2.65	3.64	4.38	5.00	5.90	7.27	8.34	9.64	?	1.7
060		○	91	95	86	2.51	3.18	4.37	5.26	6.00	7.08	8.72	10.0	11.6	490	1.7

噴量の区分	ネジサイズ								噴角(°)			噴量(ℓ/min)									平均粒子径(μm)	異物通過径(mm)
	Rc3/8	Rc1/2	Rc3/4	Rc1	Rc 1*1/2	Rc2	Rc 2*1/2	Rc3	0.05 MPa	0.2 MPa	0.5 MPa	0.03 MPa	0.05 MPa	0.1 MPa	0.15 MPa	0.2 MPa	0.3 MPa	0.5 MPa	0.7 MPa	1 MPa		
070	○								94	100	89	2.93	3.71	5.09	6.14	7.00	8.26	10.2	11.7	13.5	440	2.0
080	○								95	100	90	3.35	4.24	5.82	7.01	8.00	9.44	11.6	13.3	15.4	?	2.0
10	○								96	100	91	4.19	5.29	7.28	8.77	10.0	11.8	14.5	16.7	19.3	?	2.6
12	○								97	100	92	5.03	6.35	8.73	10.5	12.0	14.2	17.4	20.0	23.1	630	2.6
16		○							95	100	90	6.70	8.47	11.6	14.0	16.0	18.9	23.3	26.7	30.9	?	2.8
20		○							96	100	91	8.36	10.6	14.6	17.5	20.0	23.6	29.1	33.4	38.6	710	3.5
30			○						96	100	91	12.6	15.9	21.8	26.3	30.0	35.4	43.6	50.0	57.9	?	3.8
40			○						97	100	92	16.8	21.2	29.1	35.1	40.0	47.2	58.1	66.7	77.2	?	4.8
50				○					95	100	90	20.9	26.5	36.4	43.8	50.0	59.0	72.7	83.4	96.4	750	5.4
60				○					96	100	91	25.1	31.8	43.7	52.6	60.0	70.8	87.2	100	115	?	5.4
80				○					97	100	92	33.5	42.4	58.2	70.1	80.0	94.4	115	135	155	1,000	6.0
100					○				96	100	91	41.9	52.9	72.8	87.7	100	120	145	170	195	?	7.1
150					○				97	100	92	62.8	79.4	110	130	150	180	220	250	290	?	10.2
300						○			97	100	92	125	160	220	265	300	355	435	500	580	1,350	12.7
500							○		97	100	92	210	265	365	440	500	590	730	835	965	1,500	16.8
700							○		97	100	92	290	370	510	615	700	826	1,020	1,170	1,350	1,700	19.6

■SSXP-HTPVC

噴角(°)			噴量(ℓ/min)								平均粒子径(μm)	異物通過径(mm)
0.05 MPa	0.15 MPa	0.5 MPa	0.05 MPa	0.1 MPa	0.15 MPa	0.2 MPa	0.3 MPa	0.5 MPa	0.7 MPa	1 MPa		
56	65	65	2.72	3.74	4.50	5.14	6.06	7.46	8.56	9.90	450	2.2

お引合い要領

形番はチャートをご覧ください、①②のようにお伝えください。

①SSXP(金属製)の場合

〈例〉…1/8M SSXP 020 S303

1/8M SSXP 020 S303

ネジサイズ*	噴量の区分	材質
■ 1/8M	■ 020	■ S303
■ 3F	■ 700	■ S316

②SSXP-HTPVC(樹脂製)の場合

1/4M SSXP 1.5*65/4.5 HTPVC

ネジサイズ*	噴角・噴量	材質
--------	-------	----

※ 弊社の形番ではネジサイズの(R)はM、(Rc)はFと表記いたします。