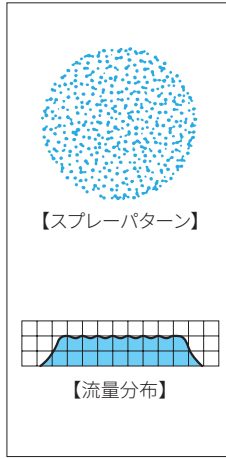


充円錐ノズル / 目詰まり解消形

AJP / AJP-PPS



特長

- スプレーパターンが円形で均等な流量分布の充円錐ノズル。
- ワーカーを使用せず、衝突乱流により液の分散化を図る、全く新しい発想の充円錐ノズル。異物通過径が極めて大きい。
- 流入方向に対し、直角に噴霧。
- 塩酸などの薬液噴霧には、耐薬品性、耐熱性に優れたPPS樹脂射出成形品を用いる。

標準圧力

0.2MPa

主用途

洗 浄：塗装前処理、ブース水洗、部品、ガス、焼却煙
 冷 却：鋼板、銅片、ガス
 散 布：バツ気、消泡
 その他：循環水を使用したり、特にノズルの目詰まりが懸念されるとき

AJPシリーズ

構造と材質

構造	●ノズル本体とオリフィスキャップの2部品から成る。 ●オリフィスキャップはR1/8、R3/8、R1/2は圧入式、それ以外はねじ込み式。
材質	●ノズル本体はS303、S304、SCS13(形番により異なる) オリフィスキャップはS303 オプション材質 S316

寸法

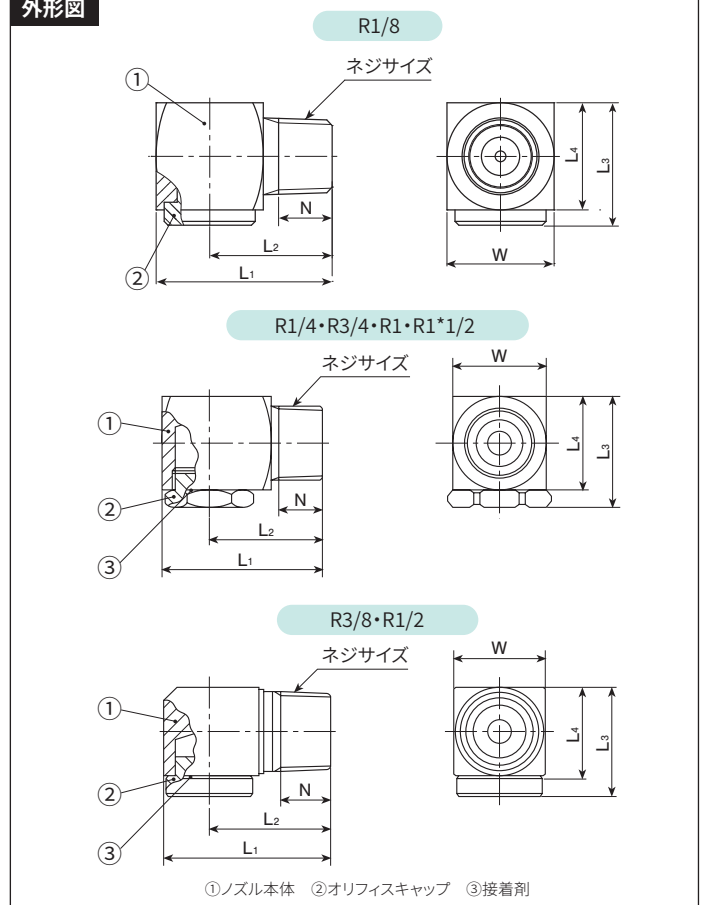
ネジサイズ	外形寸法(mm)						質量(g)
	L ₁	L ₂	L ₃	L ₄	W	N	
R1/8	23	16	16	14	14	7	25
R1/4	32	23	20.5	16	16	10.5	55
R3/8	36	26	23.5	19	20	11	70
R1/2	46	33.5	31	25	25	14	180
R3/4	55	39	38	32	32	15	340
R1	70	50	48	40	40	18	670
R1*1/2	100	70	72	58.5	58.5	20	2,400

注) 形番、材質により、外観・外形寸法が若干異なる場合があります。



●極度な高温・低温下では、圧入式(ネジサイズR1/8、R3/8、R1/2)のノズルはオリフィスキャップが脱落するおそれがあります。その場合オリフィスキャップがねじ込み式となるオプション材質S316(本体・オリフィスキャップ)をご利用ください。
 ●ネジサイズR1/8はねじ込み式の製作はできません。

外形図



AJP-PPSシリーズ

構造と材質

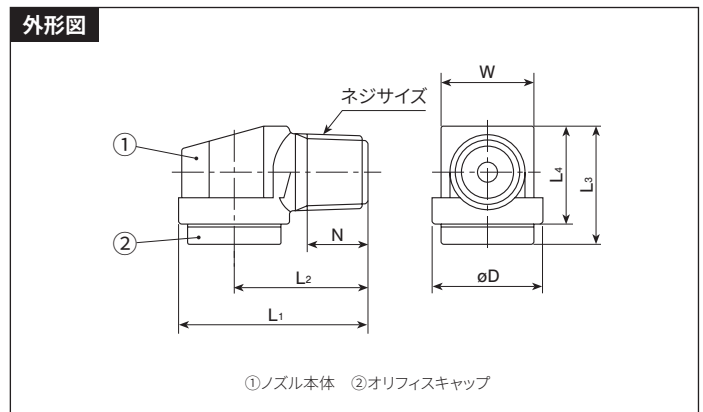
構造	●ノズル本体とオリフィスキャップの2部品から成る。 ●ノズル本体とオリフィスキャップは溶着。
材質	●PPS

寸法

ネジサイズ	外形寸法(mm)							質量(g)
	L ₁	L ₂	L ₃	L ₄	W	φD	N	
R1/4	32.5	23	20.5	17	16	19	10.5	6.8
R3/8	37	26	23	20	19	22	11	10.3

注) 形番、材質により、外観・外形寸法が若干異なる場合があります。

外形図



充円錐ノズル / 目詰まり解消形 AJP / AJP-PPS シリーズ

仕様

噴量の区分	ネジサイズ												噴角(°)			噴量(ℓ/min)						平均粒子径(μm)	異物通過径(mm)	
	金属製						樹脂製						0.05 MPa	0.2 MPa	0.5 MPa	0.03 MPa	0.05 MPa	0.1 MPa	0.15 MPa	0.2 MPa	0.3 MPa			0.5 MPa
	R1/8	R1/4	R3/8	R1/2	R3/4	R1	R1*1/2	R1/4	R3/8	0.05 MPa	0.2 MPa	0.5 MPa												
02	○												64	75	69	—	1.02	1.43	1.74	2.00	2.35	2.89	640	1.5
03	○												65	75	69	—	1.53	2.14	2.61	3.00	3.53	4.33		1.9
04		○											65	75	68	1.59	2.04	2.86	3.48	4.00	4.70	5.77	}	2.2
05		○											65	75	68	1.99	2.55	3.57	4.35	5.00	5.88	7.21		2.5
06		○											70	80	73	2.39	3.06	4.29	5.22	6.00	7.06	8.66		2.8
07		○											70	80	73	2.79	3.57	5.00	6.09	7.00	8.23	10.1		3.1
08				○									70	80	73	3.19	4.08	5.71	6.96	8.00	9.54	11.9	740	3.1
10				○									70	80	73	3.98	5.10	7.14	8.70	10.0	11.9	14.9		3.5
12				○									75	85	78	4.78	6.12	8.57	10.4	12.0	14.3	17.9	}	4.0
14				○									75	85	78	5.57	7.14	10.0	12.2	14.0	16.7	20.9		4.4
16				○									75	85	78	6.37	8.16	11.4	13.9	16.0	19.1	23.8	820	4.8
18				○									76	85	79	7.17	9.18	12.9	15.7	18.0	21.6	27.1		5.0
20				○									76	85	79	7.96	10.2	14.3	17.4	20.0	23.9	30.1	}	5.4
23				○									76	85	79	9.16	11.7	16.4	20.0	23.0	27.5	34.6		5.7
26				○									76	85	79	10.4	13.3	18.6	22.6	26.0	31.1	39.1		6.0
30				○									76	85	79	11.9	15.3	21.4	26.1	30.0	35.9	45.1	900	6.4
35				○									83	90	85	13.9	17.9	25.0	30.4	35.0	41.9	52.6		7.1
40				○									83	90	85	15.9	20.4	28.6	34.8	40.0	47.9	60.1		7.7
45				○									83	90	85	17.9	23.0	32.1	39.1	45.0	53.9	67.6	}	8.5
50				○									83	90	85	19.9	25.5	35.7	43.5	50.0	59.9	75.1		9.0
55				○									83	90	85	21.9	28.1	39.3	47.8	55.0	65.9	82.6	1,000	9.0
60				○									83	90	85	23.9	30.6	42.9	52.2	60.0	71.8	90.2		9.4
70				○									83	90	85	27.9	35.7	50.0	60.9	70.0	83.8	105		10.2
80				○									83	90	85	31.9	40.8	57.1	69.6	80.0	95.8	120	}	11.1
90				○									83	90	85	35.8	45.9	64.3	78.3	90.0	108	135		11.4
100							○						83	90	85	39.8	51.0	71.4	87.0	100	120	150	1,120	12.2
120							○						83	90	85	47.8	61.2	85.7	104	120	144	180		13.0
150							○						83	90	85	59.7	76.5	107	130	150	180	225	}	15.0
180								○					83	90	85	71.7	91.8	129	157	180	216	270	1,280	15.5
200								○					83	90	85	79.6	102	143	174	200	239	301	}	17.9
250								○					83	90	85	99.5	128	179	217	250	299	376	1,350	19.8

お引合い要領

形番はチャートをご覧ください、①②のようにお伝えください。

①AJP(金属製)の場合

〈例〉…1/4M AJP 04 S303

1/4M AJP 04 S303

- ネジサイズ^{※1}
 - 1/8M
 - }
 - 1*1/2M
- 噴量の区分
 - 02
 - }
 - 250
- オリフィス材質^{※2}

②AJP-PPS(樹脂製)の場合

〈例〉…3/8M AJP 08 PPS

3/8M AJP 08 PPS

- ネジサイズ^{※1}
 - 1/4M
 - 3/8M
- 噴量の区分
 - 04
 - }
 - 16
- 材質

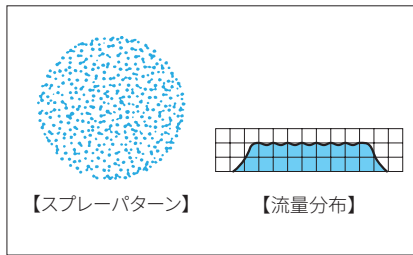
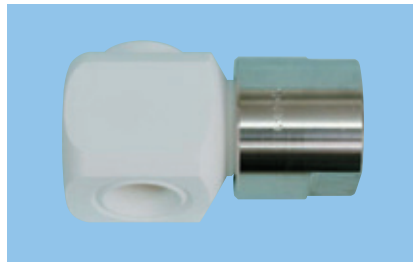
※1 弊社の形番ではネジサイズの(R)はMと表記いたします。
 ※2 本体材質は形番によって変わりますので、お問い合わせください。

充円錐ノズル / 目詰まり解消形

受注生産品

AJP-AL92

オールアルミナセラミックにより、抜群の耐摩耗性と耐熱性を持つ目詰まり解消形充円錐ノズルです。



特長

- スプレーパターンが円形で均等な流量分布の充円錐ノズル。
- ワラワーを使用せず、衝突流入により液の微粒化を図る。異物通過径が極めて大きい。
- 流入方向に対し、直角に噴霧。
- 耐摩耗性に抜群に優れる。
- ノズル内部に何もない独特の構造で目詰まりしにくい。
- 取付けスペースが狭い箇所に有効なアングルタイプ。

標準圧力

0.2MPa

主用途

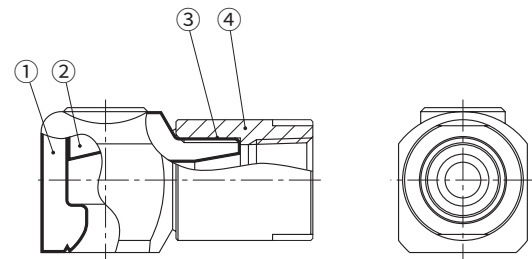
噴霧：スラリー液
 散水：冷却塔
 洗浄：塗装前処理、ブース水洗、部品、ガス、焼却煙
 冷却：鋼板、銅片、ガス
 散布：バツ気、消泡
 その他：循環水を使用したり、特にノズルの目詰まりが懸念される時

構造と材質

構造	●ノズル本体とプレートを一体焼成したノズル。
材質	●ノズル本体は92%アルミナ、ソケットはS316

アルミナ製品のネジは非常に欠け易いため、金属ソケット付きとしています。ソケット付きの場合、接続部はメスネジになります。

外形図



①ノズル本体 ②プレート ③接着剤：アララルダイト®H ④ソケット

仕様

ネジサイズ(ノズル)	噴角(°) (at0.2MPa)	噴量(ℓ/min) (at0.2MPa)	平均粒子径(μm)	異物通過径(mm)
R1/2	85・90	18.0~50.0	800~1,400	5.1~9.5
R3/4	90	55.0~90.0		9.6~12.9
R1	90	100~150		13.3~16.1
R1*1/2	90	180~250		17.2~21.3

お引合い要領

お客さまのご要望に合わせて選定いたします。詳しくはご相談ください。