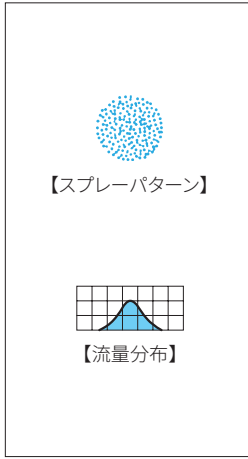


充円錐ノズル / 狭噴角形

NJJP



特長

- スプレーパターンが円形の狭角充円錐ノズル。
- ワラーを使用せず液の微粒化を図る、全く新しい発想の充円錐ノズル。
- ワラーを内蔵しないので異物通過径が極めて大きい。

標準圧力

0.3MPa

主用途

洗浄：パイプ、びん、コンテナ、フィルター
冷却：銅板

構造と材質

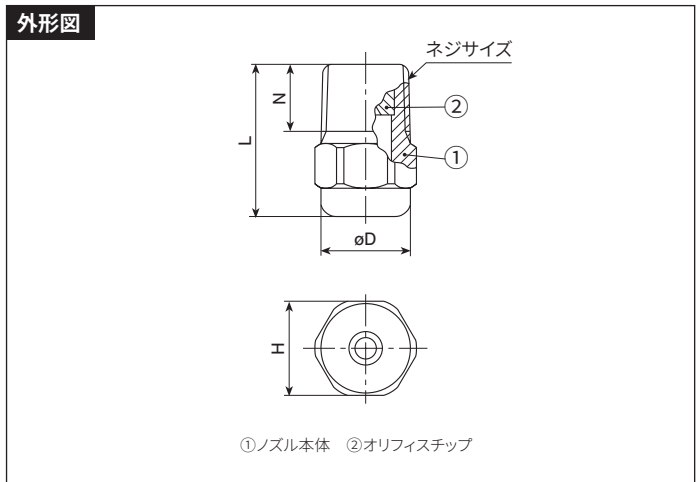
構造	●本体とオリフィスチップの2部品より成り、オリフィスチップを本体に圧入した一体形ノズル。
材質	●S303 オプション材質 S316

寸法

ネジサイズ	外形寸法 (mm)				質量 (g)
	L	H	φD	N	
R1/4	24	14	13.5	10.5	19.5
R3/8	32	19	18	11	48

注1) 形番、材質により、外観・外形寸法が若干異なる場合があります。

外形図



仕様

噴角の区分	噴量の区分	ネジサイズ		噴角 (°)			噴量 (ℓ/min)						平均粒子径 (μm)	異物通過径 (mm)				
		R1/4	R3/8	0.15 MPa	0.3 MPa	0.7 MPa	0.15 MPa	0.2 MPa	0.3 MPa	0.5 MPa	0.7 MPa	1 MPa						
30	06	○		26	30	32	4.80	5.26	6.00	7.42	8.54	9.91	750	2.3				
	08	○		26	30	32	6.40	7.02	8.00	9.90	11.4	13.2			}	2.7		
	14		○	26	30	32	11.2	12.3	14.0	17.3	19.9	23.1					}	3.8
	20		○	26	30	32	16.0	17.5	20.0	24.7	28.5	33.0						
15	06	○		12	15	16	4.80	5.26	6.00	7.42	8.54	9.91	925	2.3				
	08	○		12	15	16	6.40	7.02	8.00	9.90	11.4	13.2			}	2.7		
	14		○	12	15	16	11.2	12.3	14.0	17.3	19.9	23.1					}	3.8
	20		○	12	15	16	16.0	17.5	20.0	24.7	28.5	33.0						

注2) 噴霧圧力0.15MPa以上でご使用ください。0.15MPa未満のときは噴霧パターンが安定しません。

お引合い要領

形番はチャートをご覧ください、下記のようにお伝えください。

〈例〉…1/4M NJJP 3006 S303

1/4M NJJP 30 06 S303

ネジサイズ*

- 1/4M
- 3/8M

噴角の区分

- 30
- 15

噴量の区分

- 06
- }
- 20

材質

※ 弊社の形番ではネジサイズの (R) はMと表記いたします。