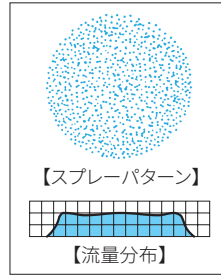


充円錐ノズル / 広噴角形

BBXP / BBXP-PVDF / BBXP-PVC



特長

- スプレーパターンが円形で均等な流量分布の広噴角充円錐ノズル。
- 噴霧角度が120°のため、他のどのノズルよりも広い噴霧面積をカバーできる。
- 小噴量から中噴量までシリーズ化。
- 異物通過径を大きくするため、ワーラーにX形の構造を採用。このため目詰まりしにくい。

標準圧力

0.2MPa (噴霧流量の区分008~060)
0.35MPa (噴霧流量の区分10以上)

主用途

洗浄：ガス、焼却煙、機器装置、エリミネーター、スクリーン、タンク、部品、碎石、土砂
冷却：ガス、機器装置、タンク、銅板
散布：汚水処理、バツ気、消泡、防火、消火、鎮塵、海水淡水化装置

BBXPシリーズ

構造と材質

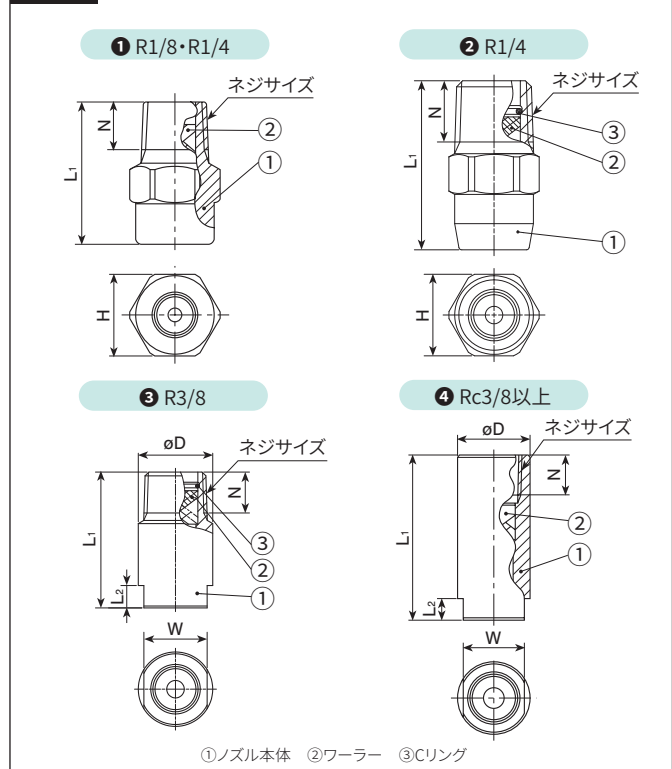
構造	●ノズル本体とワーラーの2部品またはCリングを含む3部品より成り、ワーラーを本体に圧入した一体形ノズル。
材質	●ネジサイズR1/8~Rc1はS303、Rc1*1/2以上はS316 オプション材質 S316L、その他

寸法

図面番号	ネジサイズ*1	外形寸法 (mm)						質量 (g) S303 S316
		L ₁	L ₂	H	W	φD	N	
①	R1/8	21	-	12	-	-	7	11
	R1/4 (015,020)	21	-	14	-	-	10.5	20
	R1/4 (030)	21.5	-	14	-	-	10.5	20
②	R1/4 (040~060)	29	-	14	-	-	10.5	21
③	R3/8	36.5	6	-	17	20	11	55
	Rc3/8	45.5	6	-	17	20	11	75
	Rc1/2	56	8	-	22	25	14	140
	Rc3/4	73	10	-	27	32	15	300
④	Rc1	94	14	-	34	40	17	585
	Rc1*1/2	131	20	-	50	58	19	1,760
	Rc2	168	24	-	60	70	23	2,980
	Rc2*1/2	199	27	-	80	90	27	5,890
	Rc3	220	30	-	90	105	30	9,400
	Rc4	278	40	-	115	130	36	16,100

*1 ネジサイズの中の () の数値は、噴霧流量の区分です。
注) 形番、材質により、外観・外形寸法が若干異なる場合があります。

外形図



BBXP-PVDFシリーズ

構造と材質

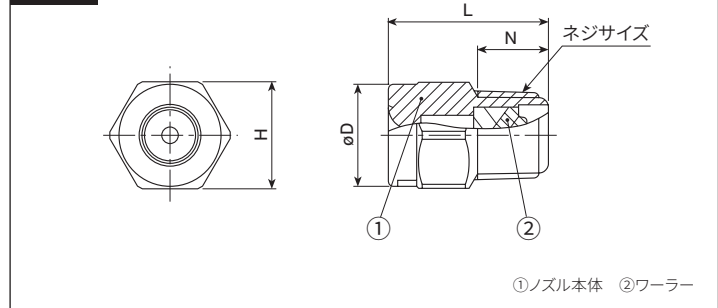
構造	●ノズル本体とワーラーの2部品より成り、ワーラーをノズル本体に圧入した一体形ノズル。
材質	●PVDF

寸法

ネジサイズ	外形寸法 (mm)				質量 (g)
	L	H	φD	N	
R1/8	18	12	11	8	2
R1/4	22	14	12	11.5	4.1

注) 形番、材質により、外観・外形寸法が若干異なる場合があります。

外形図



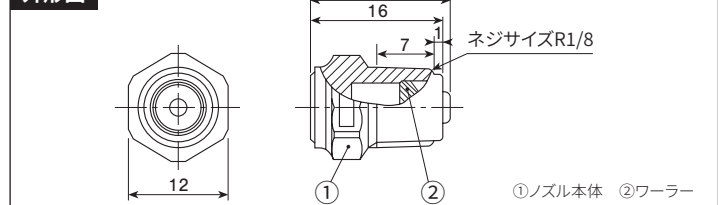
BBXP-PVC

構造と材質と質量

構造	●ノズル本体とワーラーの2部品より成り、ワーラーが取り外しできる一体形ノズル。
材質	●PVC
質量	●1.4g

注) 形番、材質により、外観・外形寸法が若干異なる場合があります。

外形図



仕様

■ BBXPシリーズ

噴量の区分	ネジサイズ		噴角(°)			噴量(ℓ/min)								平均粒子径(μm)	異物通過径(mm)	
	R1/8	R1/4	0.05 MPa	0.2 MPa	0.5 MPa	0.03 MPa	0.05 MPa	0.1 MPa	0.15 MPa	0.2 MPa	0.35 MPa	0.5 MPa	0.7 MPa			1 MPa
015	○	○	—	120	112	—	—	1.09	1.32	1.50	1.88	2.18	2.50	2.89	300	0.7
020	○	○	110	120	112	—	1.06	1.46	1.75	2.00	2.51	2.91	3.34	3.86	?	0.9
030	○	○	112	120	113	—	1.59	2.18	2.63	3.00	3.77	4.36	5.00	5.79	340	1.3
040		○	110	120	112	—	2.12	2.91	3.51	4.00	5.03	5.81	6.67	7.72	350	1.4
050		○	112	120	113	—	2.65	3.64	4.38	5.00	6.28	7.27	8.34	9.64	?	1.7
060		○	114	120	114	2.51	3.18	4.37	5.26	6.00	7.54	8.72	10.0	11.6	430	1.7

噴量の区分	ネジサイズ										噴角(°)		噴量(ℓ/min)										平均粒子径(μm)	異物通過径(mm)
	R3/8	Rc3/8	Rc1/2	Rc3/4	Rc1	Rc 1+1/2	Rc2	Rc 2+1/2	Rc3	Rc4	0.15 MPa	0.35 MPa	0.7 MPa	0.03 MPa	0.05 MPa	0.1 MPa	0.15 MPa	0.2 MPa	0.35 MPa	0.5 MPa	0.7 MPa	1 MPa		
10	○	○									123	120	111	3.34	4.21	5.79	6.98	7.96	10.0	11.6	13.3	15.3	340	2.0
12	○	○									124	120	112	4.00	5.06	6.95	8.37	9.55	12.0	13.9	15.9	18.4	?	2.0
14	○	○									124	120	112	4.67	5.90	8.10	9.77	11.1	14.0	16.2	18.6	21.5	?	2.3
16	○	○									125	120	113	5.33	6.74	9.25	11.2	12.7	16.0	18.5	21.2	24.6	?	2.6
18			○								123	120	111	6.00	7.58	10.4	12.6	14.3	18.0	20.8	23.9	27.6	420	2.8
20			○								123	120	111	6.67	8.43	11.6	14.0	15.9	20.0	23.1	26.5	30.7	?	2.8
23			○								124	120	112	7.67	9.69	13.3	16.0	18.3	23.0	26.6	30.5	35.3	?	2.8
26			○								124	120	112	8.67	11.0	15.1	18.1	20.7	26.0	30.1	34.5	39.9	?	2.8
30				○							123	120	111	10.0	12.6	17.4	20.9	23.9	30.0	34.7	39.8	46.0	?	3.8
40				○							124	120	112	13.3	16.9	23.2	27.9	31.8	40.0	46.3	53.1	61.4	?	4.7
50				○							125	120	113	16.7	21.0	29.0	34.9	39.8	50.0	57.8	66.3	76.7	?	4.7
60					○						124	120	112	20.0	25.3	34.7	41.9	47.7	60.0	69.4	79.6	92.1	?	5.4
80					○						125	120	113	26.7	33.7	46.3	55.8	63.7	80.0	92.5	106	123	630	6.0
100						○					123	120	111	33.3	42.1	57.9	69.8	79.6	100	115	135	155	?	7.2
150						○					124	120	112	50.0	63.2	86.9	105	120	150	175	200	230	?	8.4
200							○				124	120	112	66.7	84.3	115	140	160	200	230	265	310	710	8.9
300							○				125	120	113	100	125	175	210	240	300	350	400	460	900	10.2
400								○			124	120	112	135	170	235	280	320	400	465	530	615	?	14.3
500								○			125	120	113	170	210	290	350	400	500	580	665	770	1,000	14.3
600									○		124	120	112	200	255	350	420	480	600	695	795	920	?	19.0
700									○		125	120	113	235	295	405	490	550	700	810	930	1,070	1,100	19.0
900										○	124	120	112	300	380	520	630	720	900	1,041	1,195	1,380	?	19.8
1200										○	125	120	113	400	505	695	840	955	1,200	1,390	1,590	1,840	1,200	21.7

■ BBXP-PVDFシリーズ

噴量の区分 ^{※2}	ネジサイズ		噴角(°)			噴量(ℓ/min)								平均粒子径(μm)	異物通過径(mm)	ノズル本体の色	
	R1/8	R1/4	0.05 MPa	0.2 MPa	0.5 MPa	0.03 MPa	0.05 MPa	0.1 MPa	0.15 MPa	0.2 MPa	0.35 MPa	0.5 MPa	0.7 MPa				1 MPa
008	○		—	120	112	—	—	0.58	0.70	0.80	1.00	1.16	1.33	1.54	280	0.5	黒
015	○	○	—	120	112	—	—	1.09	1.32	1.50	1.88	2.18	2.50	2.89	?	0.8	グレー
020	○		110	120	113	—	1.06	1.46	1.75	2.00	2.51	2.91	3.34	3.86	340	1.2	黒

※2 噴霧流量の区分によってノズルの色が異なります。 008・020:黒(BLA)、015:グレー(GRA)

■ BBXP-PVC

噴角(°)			噴量(ℓ/min)									平均粒子径(μm)	異物通過径(mm)
0.05 MPa	0.2 MPa	0.5 MPa	0.03 MPa	0.05 MPa	0.1 MPa	0.15 MPa	0.2 MPa	0.3 MPa	0.5 MPa	0.7 MPa	1 MPa		
115	120	110	—	1.59	2.18	2.63	3.00	3.54	4.36	5.00	5.79	350	1.5

お引合い要領

形番はチャートをご覧ください、①～③のようにお伝えください。

①BBXPの場合

〈例〉…1/8M BBXP 015 S303

1/8M BBXP 015 S303

ネジサイズ ^{※3}	噴量の区分	材質
1/8M	015	S303
?	?	S316
4F	1200	

②BBXP-PVDFの場合

〈例〉…1/8M BBXP 020 PVDF(BLA)

1/8M BBXP 020 PVDF (BLA)

ネジサイズ ^{※3}	噴量の区分	材質	ノズルの色
1/8M	008		(BLA)
1/4M	015		(GRA)
	020		

③BBXP-PVCの場合

1/8M BBXP 030 PVC-IN

ネジサイズ ^{※3}	噴量	材質

※3 弊社の形番ではネジサイズの(R)はM、(Rc)はFと表記いたします。