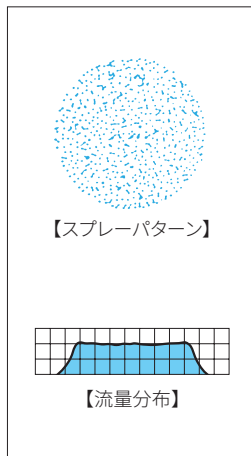


充円錐ノズル / 小噴量形

J

雑
田



特長

- スプレーパターンが円形で均等な流量分布の充円錐ノズル。
- 標準圧力の高い「噴霧流量の区分が006、008」のノズルは円形で山形の分布になる。
- 充円錐ノズルの中で最小の噴霧流量。
- 衝突流入により液の微細化を図る、全く新しい発想の充円錐ノズル。
- セラミックの使用により、耐摩耗性が抜群に優れる。

標準圧力

0.5MPa(噴霧流量の区分006、008)
0.2MPa(噴霧流量の区分010以上)

主用途

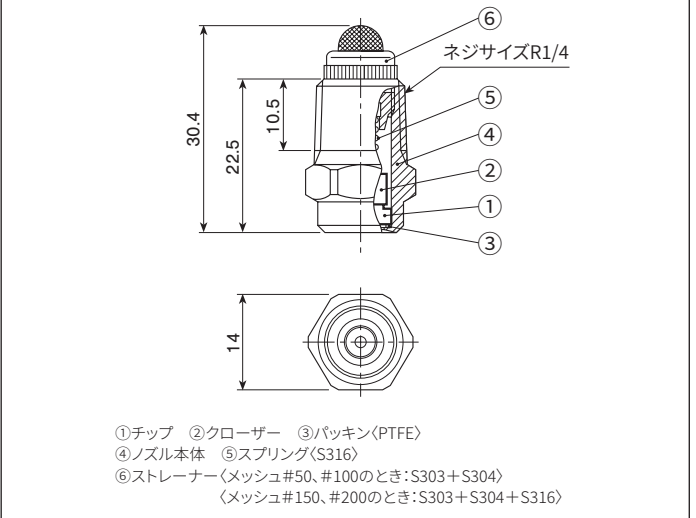
散布：オイル、離型剤、糊液、エッチング液
洗浄：メッキ、ガス
冷却：機器、ガス

構造と材質と質量

構造	●ノズル噴出口およびクローザーにセラミックを使用し、旋流室から噴口までをセラミックで形成。 ●全形番にストレーナー標準装備。
材質	●チップ、クローザーはセラミック。他はS303 オプション材質 S316
質量	●17.5g

注) 形番、材質により、外観・外形寸法が若干異なる場合があります。

外形図



仕様

噴量の区分	噴角(°)			噴量(l/min)									平均粒子径(μm)	異物通過径(mm)	ストレーナーメッシュ
	0.1 MPa	0.2 MPa	0.5 MPa	0.1 MPa	0.15 MPa	0.2 MPa	0.3 MPa	0.5 MPa	0.7 MPa	1 MPa	1.5 MPa	2 MPa			
006	-	-	70	-	-	-	0.07	0.09	0.10	0.12	0.14	0.16	170~190	0.15	200
008	-	-	70	-	-	-	0.09	0.12	0.14	0.16	0.19	0.22	140	0.2	200
010	-	70	65	-	0.09	0.10	0.12	0.15	0.17	0.20	0.24	0.28	160	0.3	200
012	-	70	65	-	0.10	0.12	0.14	0.18	0.21	0.25	0.29	0.33	190	0.3	200
015	-	70	65	-	0.13	0.15	0.18	0.23	0.26	0.31	0.37	0.42	170	0.3	200
020	60	70	65	0.14	0.17	0.20	0.24	0.30	0.35	0.41	0.49	0.56	}	0.3	200
025	65	70	67	0.18	0.22	0.25	0.30	0.38	0.44	0.51	0.61	0.70	230	0.3	200
030	67	70	68	0.22	0.26	0.30	0.36	0.45	0.52	0.61	0.73	0.83	220	0.4	150
040	67	70	68	0.29	0.35	0.40	0.48	0.60	0.70	0.82	0.98	1.11	}	0.4	150
050	68	70	68	0.36	0.44	0.50	0.60	0.75	0.87	1.02	1.22	1.39	290	0.5	150
060	68	70	68	0.43	0.52	0.60	0.72	0.90	1.05	1.23	1.47	1.67	280	0.5	150
070	68	70	68	0.51	0.61	0.70	0.84	1.05	1.22	1.43	1.71	1.95	}	0.6	150
080	68	70	68	0.58	0.70	0.80	0.95	1.19	1.38	1.61	1.92	2.18	350	0.7	150
100	68	70	68	0.72	0.87	1.00	1.19	1.49	1.72	2.01	2.40	2.72	}	0.7	100
120	68	70	68	0.87	1.05	1.20	1.43	1.79	2.07	2.42	2.88	3.27	}	0.8	50
140	68	70	68	1.01	1.22	1.40	1.67	2.09	2.41	2.82	3.36	3.81	440	0.9	50

お引合い要領

形番はチャートをご覧いただき、下記のようにお伝えください。

〈例〉…1/4M J 006 N S303W

1/4M J 006 N S303 W

ネジサイズ* 噴量の区分 材質 ストレーナー

 006
 }
 140

※ 弊社の形番ではネジサイズの(R)はMと表記いたします。