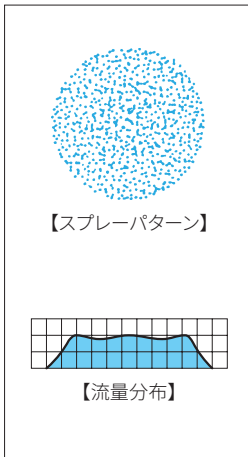


充円錐ノズル / 小噴量形

JJRP



特長

- 最高の耐薬品性を持つPTFE製と、射出成形品のPVDF製を揃えた小噴量の充円錐ノズル。
- ディスク状の蓮根形のワラーを採用し、小噴量でも優れた流量分布を実現。

標準圧力

0.2MPa

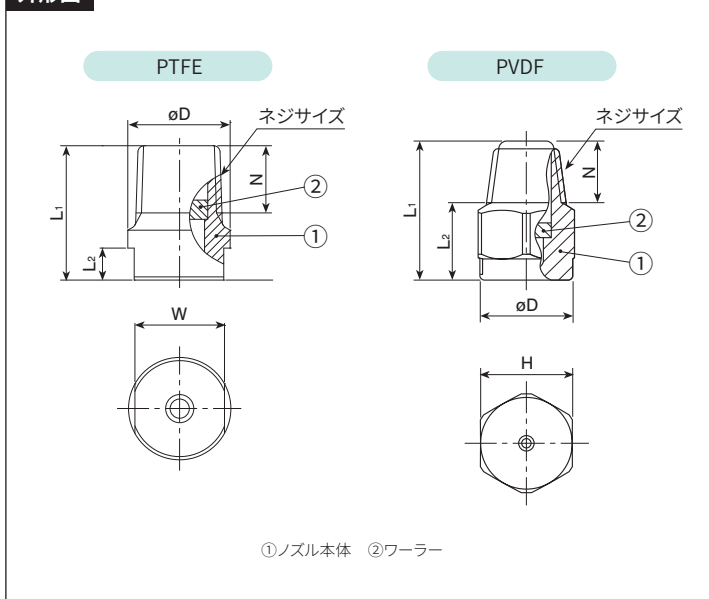
主用途

散布：エッチング液、酸性液
洗浄：純水使用時

構造と材質

構造	●ノズル本体とワラーの2部品より成り、ワラーを本体に圧入した一体形ノズル。
材質	●PTFE、PVDF

外形図



寸法

材質	ネジサイズ	外形寸法 (mm)						質量 (g)
		L ₁	L ₂	H	W	øD	N	
PTFE	R1/8	16	4	—	10	12	7	2
	R1/4	21	5	—	14	16	10.5	5
PVDF	R1/8	18	10	12	—	11	8	2
	R1/4	22	10.5	14	—	12	11.5	4.1

注) 形番、材質により、外観・外形寸法が若干異なる場合があります。

仕様

噴量の区分	ネジサイズ				噴角 (°)			噴量 (ℓ/min)								平均粒子径 (μm)	異物通過径 (mm)		
	PTFE		PVDF		0.15 MPa	0.2 MPa	0.5 MPa	0.05 MPa	0.1 MPa	0.15 MPa	0.2 MPa	0.3 MPa	0.5 MPa	0.7 MPa	1 MPa				
	R1/8	R1/4	R1/8	R1/4															
005	○	○	○	○	56	60	60	—	0.36	0.44	0.50	0.59	0.74	0.85	0.99	260	0.4		
007	○	○	○	○	60	65	62	—	0.51	0.61	0.70	0.83	1.03	1.19	1.39			0.6	
010	○	○			63	65	62	—	0.73	0.88	1.00	1.19	1.48	1.70	1.98				0.8
015	○	○			64	70	72	0.79	1.09	1.31	1.50	1.78	2.22	2.56	2.98	1.0			
020	○	○			64	70	72	1.06	1.45	1.75	2.00	2.38	2.95	3.41	3.97		1.2		
030	○	○			75	80	78	1.58	2.18	2.63	3.00	3.56	4.43	5.11	5.95			410	1.3
040		○			67	70	65	2.11	2.91	3.50	4.00	4.75	5.91	6.82	7.93	380			
050		○			76	80	70	2.64	3.63	4.38	5.00	5.94	7.38	8.52	9.92		1.6		
060		○			88	90	80	3.17	4.36	5.26	6.00	7.13	8.86	10.2	11.9			520	1.6

お引合い要領

形番はチャートをご覧ください、①②のようにお伝えください。

①PTFEの場合

〈例〉…1/8M JJRP 005 PTFE

1/8M JJRP 005 PTFE

ネジサイズ*	噴量の区分	材質
■ 1/8M	■ 005	■ PTFE
■ 1/4M	■ 010	
	■ 060	

②PVDFの場合

〈例〉…1/8M JJRP 007 PVDF

1/8M JJRP 007 PVDF

ネジサイズ*	噴量の区分	材質
■ 1/8M	■ 005	■ PVDF
■ 1/4M	■ 007	

* 弊社の形番ではネジサイズの(R)はMと表記いたします。