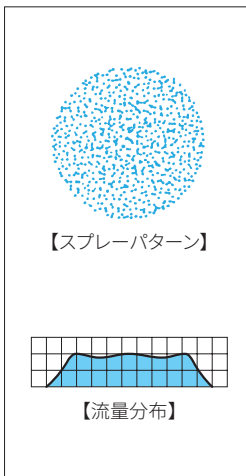


充円錐ノズル / 標準ワンタッチ形

金属製

INJXX-SS



特長

- スプレーパターンが円形で均等な流量分布の充円錐ノズル。
- 中央が強く両端にかけて次第に弱まる山形流量分布の扇形噴霧が発生。
- 着脱しやすいツバ付きローレット形状。
- 簡単着脱でメンテナンス時間を大幅に短縮。
- 異物通過径を大きくするため、ワラーにX形の構造を使用。このため目詰まりにくい。

標準圧力

0.2MPa

主用途

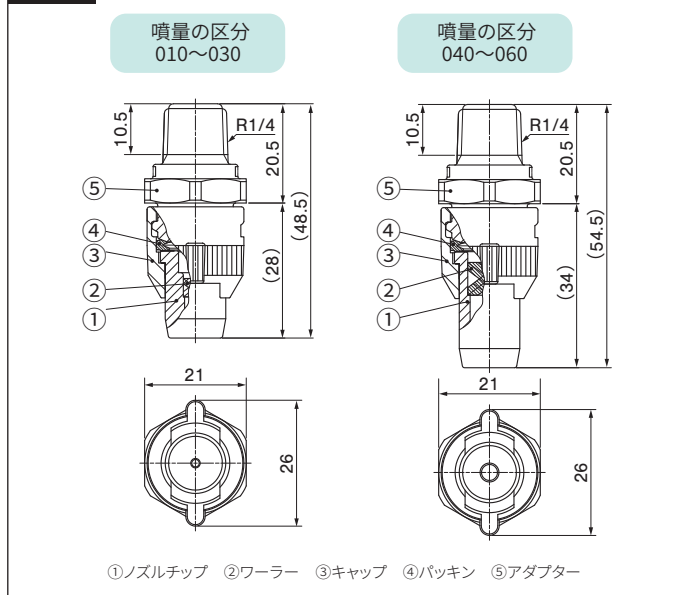
洗浄：ガス、焼却煙、機器装置、エリミネーター、スクリーン、タンク、部品、碎石、土砂
 冷却：ガス、機器装置、タンク、鋼板
 散布：汚水処理、バツ気、消泡、防火、消火、鎮塵、海水淡水化装置

構造と材質と質量

構造	<ul style="list-style-type: none"> ●ノズル部(ノズルチップ、ワラー、キャップ、パッキン)とアダプター部から成り、消耗した部品は取替えてできる。 ●約90°回転で着脱可能なワンタッチノズル。 ●ノズル部取り外し時に、ノズルチップやパッキンが脱落しない。
材質	<ul style="list-style-type: none"> ●チップ：S303 ●ワラー、キャップ、アダプター：S316L相当 ●パッキン：FEPM
質量	<ul style="list-style-type: none"> ●完成品：62g ●ノズルチップ：18g

耐熱温度：150°C
 使用最高圧力：2.0MPa

外形図



仕様

噴量の区分	噴角(°)			噴量(l/min)									平均粒子径(μm)	異物通過径(mm)
	0.05 MPa	0.2 MPa	0.5 MPa	0.03 MPa	0.05 MPa	0.1 MPa	0.15 MPa	0.2 MPa	0.3 MPa	0.5 MPa	0.7 MPa	1 MPa		
010	50	55	45	—	0.53	0.73	0.88	1.00	1.18	1.45	1.67	1.93	290	0.7
020	60	65	55	—	1.06	1.46	1.75	2.00	2.36	2.91	3.34	3.86	?	1.4
030	65	70	60	—	1.59	2.18	2.63	3.00	3.54	4.36	5.00	5.79	410	1.4
040	60	65	55	—	2.12	2.91	3.51	4.00	4.72	5.81	6.67	7.72	380	1.7
050	65	70	60	—	2.65	3.64	4.38	5.00	5.90	7.27	8.34	9.64	?	1.7
060	70	75	65	2.51	3.18	4.37	5.26	6.00	7.08	8.72	10.0	11.6	520	1.7

お引合い要領

形番はチャートをご覧ください、下記のようにお伝えください。

〈例〉…1/4M INJXX 010 S303(FEPM)+S316L-IN

1/4M INJXX 010 S303 (FEPM) + S316L-IN

ネジサイズ*

噴量の区分

ノズルチップの材質

パッキンの材質

アダプターの材質

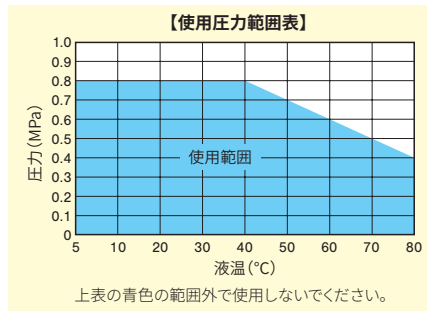
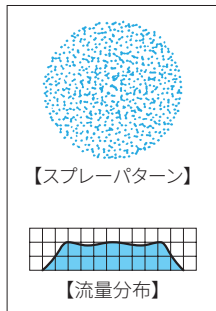
- 010
- ?
- 060

* 弊社の形番ではネジサイズの(R)はMと表記いたします。

充円錐ノズル / 標準ワンタッチ形

一触ノズル

INJXX



特長

- スプレーパターンが円形で均等な流量分布の充円錐ノズル。
- 樹脂製で、耐薬品性に優れる。
- 簡単着脱でメンテナンス時間を短縮、ノズル内のワラーも取外し可能。
- 噴霧流量によりノズルチップをカラー識別。

標準圧力

0.2MPa

主用途

- 洗浄：洗浄機
- 散布：エッチング薬品、剥離剤
- その他：メンテナンス、位置決めなどが必要な用途

構造と材質

構造	●ノズル部(ノズルチップ、ワラー、パッキン)とアダプター部の二体形タイプ。 ●約60°回転で着脱可能なワンタッチノズル。
材質	●ノズルチップ、ワラーはPP、アダプターはPPまたはPPS、パッキンはFEPM

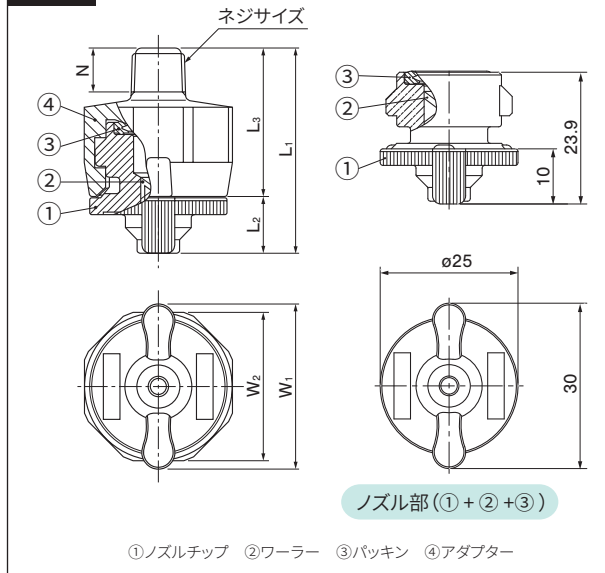
寸法

ネジサイズ	外形寸法 (mm)						質量 (g)	
	L ₁	L ₂	L ₃	W ₁	W ₂	N	PP	PPS
R1/8	37	10	27	30	27	8	9.2	12
R1/4	40	10	30	30	27	11.5	9.6	13
R3/8	40	10	30	30	27	12	10.5	14

注) 形番、材質により、外観・外形寸法が若干異なる場合があります。

・INJXXシリーズはISJXXシリーズ(販売終了)と互換性がありません。

外形図



仕様

噴量の区分	ネジサイズ			噴角(°)			噴量(ℓ/min)								平均粒子径(μm)	異物通過径(mm)	ノズルチップの色		
	R1/8	R1/4	R3/8	0.05 MPa	0.2 MPa	0.5 MPa	0.03 MPa	0.05 MPa	0.1 MPa	0.15 MPa	0.2 MPa	0.3 MPa	0.5 MPa	0.7 MPa					
010	○	○	○	60	65	55	-	0.53	0.73	0.88	1.00	1.18	1.48	1.67	290	0.8	■		
015	○	○	○	60	65	55	-	0.79	1.09	1.32	1.50	1.77	2.18	2.50			1.0	■	
020	○	○	○	60	65	55	-	1.06	1.46	1.75	2.00	2.36	2.91	3.34			1.5	■	
025	○	○	○	60	65	55	-	1.32	1.82	2.20	2.50	2.95	3.62	4.17			1.5	■	
030	○	○	○	60	65	55	-	1.59	2.18	2.63	3.00	3.54	4.36	5.00			}	1.5	■
040	○	○	○	60	65	55	-	2.12	2.91	3.51	4.00	4.72	5.81	6.67				2.0	■
050	○	○	○	65	70	60	-	2.65	3.64	4.38	5.00	5.90	7.27	8.34	2.0	■			
060	○	○	○	70	75	65	2.51	3.18	4.37	5.26	6.00	7.08	8.72	10.0	520	2.0	■		

お引合い要領

形番はチャートをご覧ください、①②のようにお伝えください。

①完成品の場合

〈例〉…1/8M INJXX 040 PP(FEPM)+PP
1/8M INJXX 040 PP(FEPM) + PP

ネジサイズ*	噴量の区分	アダプターの材質
■ 1/8M	■ 010	■ PP
■ 1/4M	}	■ PPS
■ 3/8M	■ 060	

③アダプターのみもご準備できます。お問い合わせください。

④ノズルを使用しないときはプラグと取り換えることができます。
プラグについてはP.22の「一触シリーズ関連商品」をご覧ください。

②ノズルのみの場合

〈例〉…INJXX 040 PP(FEPM)
INJXX 040 PP(FEPM)

噴量の区分
■ 010
}
■ 060

※ 弊社の形番ではネジサイズの(R)はMと表記いたします。

参考

標準扇形ノズル
ワンタッチ形

一触ノズル

INVV

同カタログのP.21に掲載しています。