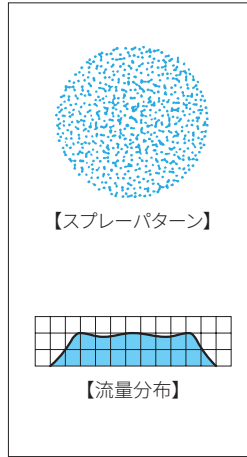


# 充円錐ノズル / 標準アルミナ形

受注生産品

## JUXP-AL92



### 特長

- 異物通過径が大きく目詰まりしにくいX形のワーラーを採用。
- ワーラーからチップまでを高純度アルミナセラミックで形成し、耐摩耗性に抜群に優れている。
- 中～大噴量をシリーズ化。

### 標準圧力

0.2MPa

### 主用途

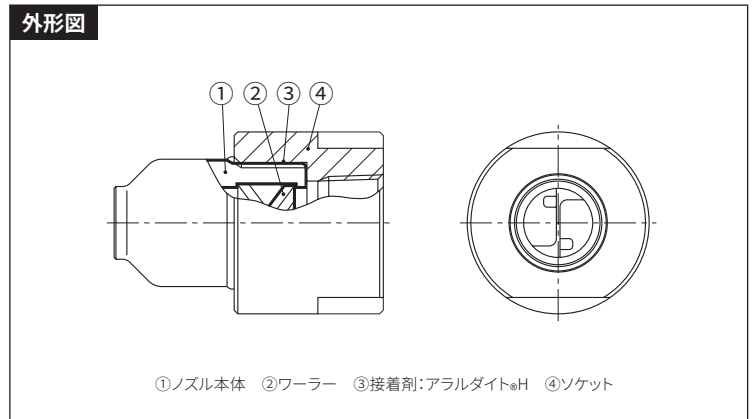
散布：スラリー液、排煙脱硫装置

### 構造と材質

構造	●ノズル本体とワーラーを一体焼成したノズル。
材質	●ノズル本体は92%アルミナ、ソケットはS316

アルミナ製品のネジは非常に欠け易いため、金属ソケット付きとしています。ソケット付きの場合、接続部はメスネジになります。

### 外形図



①ノズル本体 ②ワーラー ③接着剤:アラルダイト®H ④ソケット

### 仕様

ネジサイズ(ノズル)	噴角 (°) (at0.2MPa)	噴量 (ℓ/min) (at0.2MPa)	平均粒子径 (μm)	異物通過径 (mm)
R1	75~95	23.0~45.0	630~950	4.7~5.0
R1*1/2	75~95	50.0~90.0	800~1,150	6.0~6.6
R2	85~95	100~200	1,000~1,350	8.4~10.3
R2*1/2	80~100	250~550	1,200~1,550	12.6~13.4
R3	80・90	600~700	1,500~1,800	17.6~17.8

### お引合い要領

お客さまのご要望に合わせて選定いたします。詳しくはご相談ください。