

排煙脱硫装置をより効率良く！

# SiC製 2方向スラリー液噴霧用ノズル

「TWAA」シリーズ

## 特徴

- ・ 摩耗に強い
- ・ 細かな粒子径
- ・ 偏りのない流量分布
- ・ 大きな異物通過径

### 耐摩耗・軽量

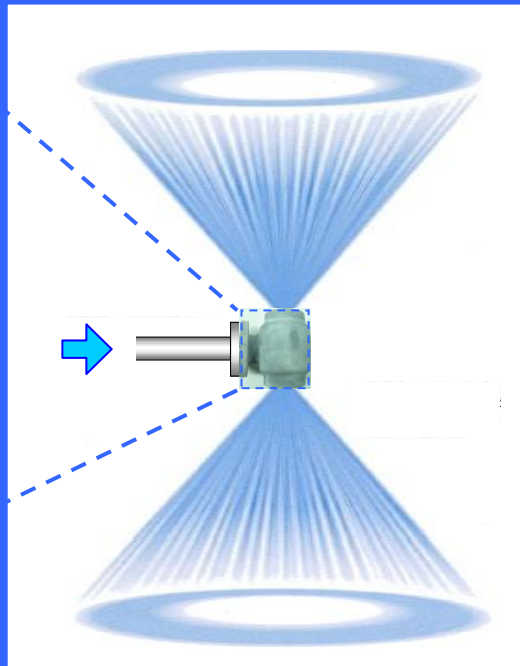


材質: SiC

#### SiC

(窒化珪素結合炭化珪素)は  
耐摩耗性・化学的耐久性に  
非常に優れています。  
しかも軽量です。  
(ステンレスの1/2以下)

### 2方向噴霧



2方向噴霧なので、今まで2つだったノズルを  
1つにすることができます。  
結果、装置の簡素化・メンテナンスの  
時間の節約ができます。

### より細かな粒子径



2つの噴口を持ち、1つの噴口  
の流量が半分のため、微粒  
化に優れています。  
接触・反応などの用途に最  
適です。

こんな効果が！

連続安定操業

耐摩耗

メンテナンス性向上

装置の簡素化

耐摩耗・軽量・2方向噴霧  
(ノズル数減少)

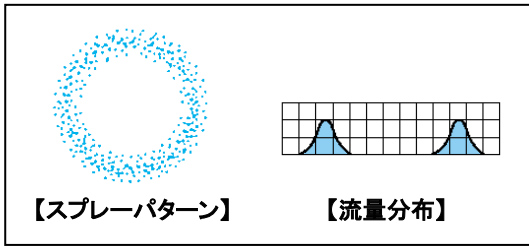
軽量・2方向噴霧



フォグエンジニア

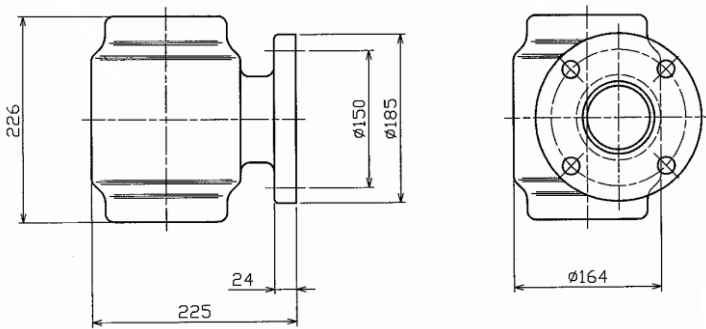
霧のいけうち®

# 性能



【標準圧力】 : 0.07MPa  
 【流量範囲】 : 200~1,200L/min  
 【フランジサイズ】 : 2T~4T

# 参考図



※ 左図は3インチサイズの参考図です。  
 詳しくは下記最寄りの営業所までお問い合わせ下さい。  
 仕様打ち合わせ後、ご検討させていただきます。

# 排煙脱硫装置用ノズル

中噴量アルミナ形空円錐ノズル AP-AL92(アルミナセラミック製)	大噴量フランジ形空円錐ノズル TAA(SiC 製 1方向噴霧)	大噴量フランジ形空円錐ノズル TAA(樹脂製)

最寄りの営業所までお気軽にお問い合わせ下さい。



株式会社 いけうち  
 ノズル事業部

<http://www.kirinoikeuchi.co.jp/>



ISO9001:2008 認証

工場

- 東京営業所 千550-0011 大阪府大阪市西区阿波座1-15-15・第一協業ビル
  - さいたま営業所 千108-0022 東京都港区海岸3-9-15 LOOP-X
  - 横浜営業所 千330-0856 埼玉県さいたま市大宮区三橋4-320-1
  - 名古屋営業所 千221-0835 神奈川県横浜市神奈川区鶴屋町2-26-4・第3安田ビル
  - 大阪営業所 千465-0058 愛知県名古屋市中区東区貴船3-118
  - 広島営業所 千550-0011 大阪府大阪市西区阿波座1-15-15・第一協業ビル
  - 福岡営業所 千732-0828 広島県広島市南区京橋町1-23・三井生命広島駅前ビル
  - 仙台出張所 千812-0015 福岡県福岡市博多区山王2-8-1
  - 岡山出張所 千980-0011 宮城県仙台市青葉区上杉1-6-10・仙台北辰ビル
  - 千700-0826 岡山県岡山市北区磨屋町10-20・磨屋町ビル
- 西脇工場/兵庫県西脇市・呉工場/広島県呉市 ●関連会社 IKEUCHI VIETNAM CO.,LTD(ベトナム/ハノイ工場)

- TEL 06-6538-1075 FAX 06-6538-4023
- TEL 03-6400-1970 FAX 03-3452-6151
- TEL 048-621-1571 FAX 048-622-9261
- TEL 045-313-1637 FAX 045-313-1910
- TEL 052-709-3579 FAX 052-709-3585
- TEL 06-6538-1086 FAX 06-6538-4021
- TEL 082-263-3987 FAX 082-263-8176
- TEL 092-482-0090 FAX 092-482-0058
- TEL 022-716-8655 FAX 022-265-3666
- TEL 086-803-3135 FAX 086-803-3137