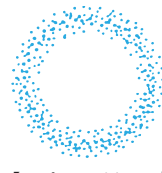
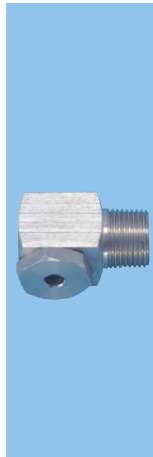


# 空円錐ノズル / 中噴量形

AAP



【スプレーパターン】



【流量分布】

## 特長

- 液圧力の高低に関わらず噴霧が安定し、スプレーパターンが環状の比較的細かい粒子径の空円錐噴霧を発生。ワーラーを内蔵せず、異物通過径が極めて大きい。
- 流入方向に対し、直角に噴霧。

## 標準圧力

0.2MPa

## 主用途

洗浄：ガス、空気、機器装置、塗装前処理  
 冷却：ガス、空調、屋根、機器装置、食品、温水  
 散布：バツ気、給湿

## 構造と材質

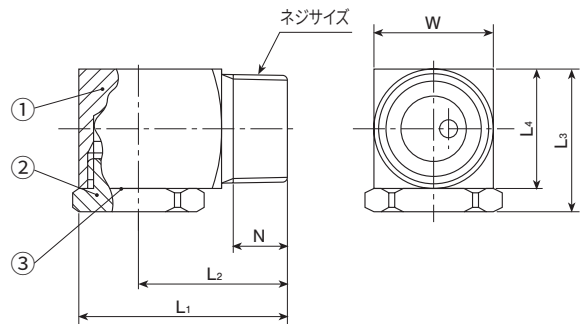
構造	●ノズル本体とオリフィスキップの2部品から成る。 ●オリフィスキップはねじ込み式。
材質	●ノズル本体はS304、オリフィスキップはS303 オプション材質 S316、S316L

## 寸法

ネジサイズ	外形寸法 (mm)						質量 (g)
	L <sub>1</sub>	L <sub>2</sub>	L <sub>3</sub>	L <sub>4</sub>	W	N	
R1/4	32	23	20.5	16	16	10.5	49
R3/8	36	26	23.5	19	19	11	72
R1/2	46	33.5	31	25	25	14	160

注) 形番、材質により、外観・外形寸法が若干異なる場合があります。

## 外形図



①ノズル本体 ②オリフィスキップ ③接着剤

## 仕様

噴量の区分	ネジサイズ			噴角 (°)			噴量 (ℓ/min)						平均粒子径 (μm)	異物通過径 (mm)	
	R1/4	R3/8	R1/2	0.05 MPa	0.2 MPa	0.5 MPa	0.03 MPa	0.05 MPa	0.1 MPa	0.15 MPa	0.2 MPa	0.3 MPa			0.5 MPa
01	○			71	75	77	0.40	0.51	0.72	0.87	1.00	1.22	1.55	260	2.0
02	○			71	75	77	0.80	1.03	1.43	1.74	2.00	2.43	3.11	260	2.5
03	○			71	75	77	1.21	1.54	2.15	2.61	3.00	3.65	4.66	?	3.2
04	○			76	80	82	1.61	2.05	2.87	3.48	4.00	4.86	6.21	?	3.7
05	○			76	80	82	2.01	2.57	3.58	4.35	5.00	6.08	7.77	500	4.2
06		○		76	80	82	2.41	3.08	4.30	5.22	6.00	7.29	9.32	470	4.8
07		○		76	80	82	2.81	3.59	5.02	6.10	7.00	8.51	10.9	?	5.0
08		○		76	80	82	3.21	4.11	5.73	6.97	8.00	9.72	12.4	?	5.2
10		○		76	80	83	4.02	5.14	7.17	8.71	10.0	12.2	15.5	?	5.4
12		○		76	80	83	4.82	6.16	8.60	10.4	12.0	14.6	18.6	650	5.9
14			○	76	80	83	5.62	7.19	10.0	12.2	14.0	17.0	21.7	580	6.8
18			○	76	80	83	7.23	9.24	12.9	15.7	18.0	21.9	28.0	?	7.5
23			○	76	80	83	9.24	11.8	16.5	20.0	23.0	28.0	35.7	800	8.0

## お引合い要領

形番はチャートをご覧ください、下記のようにお伝えください。

〈例〉…1/4M AAP 01 S303

1/4M AAP 01 S303

ネジサイズ\*

- 1/4M
- 3/8M
- 1/2M

噴量の区分

- 01
- ?
- 23

材質

\* 弊社の形番ではネジサイズの (R) はM、(Rc) はFと表記いたします。

雑  
田