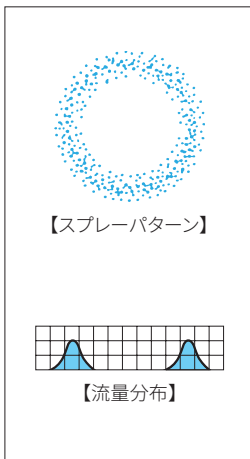


空円錐ノズル / 細霧発生小噴量形

K



特長

- スプレーパターンが環状の小噴量空円錐ノズル。
- 細霧を発生できる。
- 旋流室から噴口までをセラミックで形成しているため耐摩耗性が抜群に優れる。

標準圧力
0.3MPa

主用途

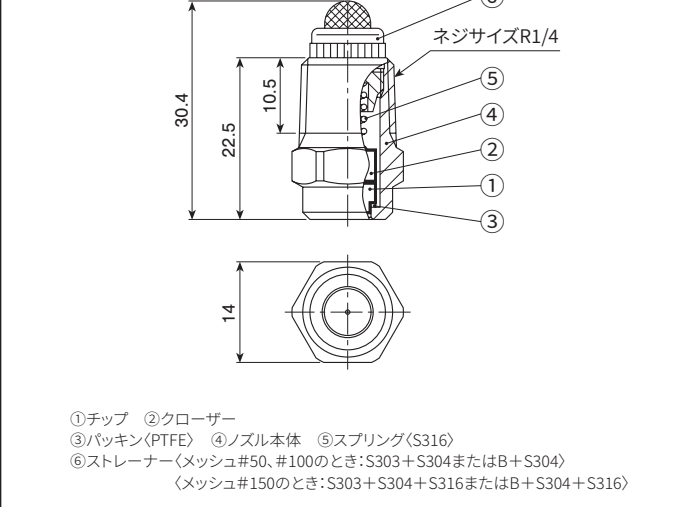
加湿：エアハンドリングユニット内
冷却：ガス、金属
散布：薬液

構造と材質と質量

構造	●ノズル噴口部およびクローザーにセラミックを使用し、旋流室から噴口までをセラミックで形成。 ●全形番にストレーナー標準装備。
材質	●チップ、クローザーはセラミック、他はS303 オプション材質 S316
質量	●17.5g

注) 形番、材質により、外観・外形寸法が若干異なる場合があります。

外形図



仕様

噴量の区分	噴角(°)			噴量(ℓ/min)									平均粒子径(μm)	異物通過径(mm)	ストレーナーメッシュ
	0.15 MPa	0.3 MPa	0.7 MPa	0.15 MPa	0.2 MPa	0.3 MPa	0.5 MPa	0.7 MPa	1 MPa	1.5 MPa	2 MPa	2.5 MPa			
006	-	80	80	-	-	0.06	0.08	0.09	0.11	0.13	0.15	0.16	80	0.4	150
008	-	80	80	-	-	0.08	0.10	0.12	0.14	0.17	0.20	0.22			
010	-	80	80	-	-	0.10	0.13	0.15	0.18	0.22	0.25	0.27	0.5	100	
012	-	80	80	-	-	0.12	0.15	0.18	0.21	0.26	0.30	0.33			0.5
015	-	80	80	-	0.12	0.15	0.19	0.22	0.27	0.32	0.37	0.41	}	0.6	
020	70	80	80	0.14	0.16	0.20	0.26	0.30	0.35	0.43	0.49	0.55			}
025	70	80	80	0.18	0.21	0.25	0.32	0.37	0.44	0.54	0.62	0.69	}	0.7	
030	70	80	80	0.22	0.25	0.30	0.38	0.45	0.53	0.65	0.74	0.82			}
040	70	80	80	0.29	0.33	0.40	0.51	0.60	0.71	0.86	0.99	1.10	}	0.9	
050	70	80	80	0.36	0.41	0.50	0.64	0.75	0.89	1.08	1.23	1.37			200
060	70	80	80	0.43	0.49	0.60	0.77	0.90	1.06	1.29	1.48	1.65	220	1.0	
070	70	80	80	0.50	0.58	0.70	0.89	1.05	1.24	1.51	1.73	1.92			}
080	70	80	80	0.58	0.66	0.80	1.02	1.20	1.42	1.72	1.97	2.20	}	1.2	
100	70	80	80	0.72	0.82	1.00	1.28	1.50	1.77	2.15	2.47	2.74			}
120	70	80	80	0.86	0.99	1.20	1.53	1.80	2.13	2.58	2.96	3.29	}	1.3	
140	70	80	80	1.01	1.15	1.40	1.79	2.10	2.48	3.01	3.46	3.84			}
160	70	80	80	1.15	1.32	1.60	2.04	2.40	2.84	3.44	3.95	4.39	}	1.5	
180	70	80	80	1.29	1.48	1.80	2.30	2.69	3.19	3.87	4.44	4.94			380

お引合い要領 形番はチャートをご覧ください、下記のようにお伝えください。

〈例〉…1/4M K 006 N S303W

1/4M K 006 N S303 W

ネジサイズ 噴量の区分 材質

006 } S303
}
180