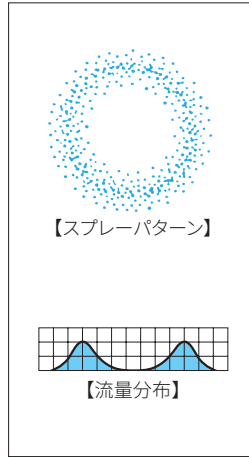


# 空円錐ノズル / 微霧発生極小噴量形

KBN



### 特長

- 1流体ノズルの中で最高の微粒化性能を誇る環状スプレーパターンの極小噴量空円錐ノズル。
- 従来品と比較し、異物通過径が1.3～2.6倍大きく、目詰まりしにくい。
- チップは高純度アルミナセラミックを採用し、高圧使用でも摩耗しにくく最高級の精度を長く保つ。

### 標準圧力

1MPa  
※最高使用圧力:7MPa

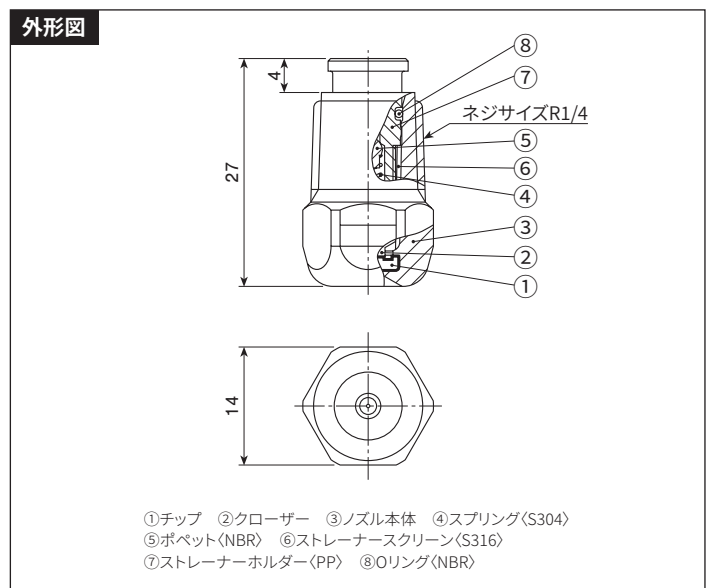
### 主用途

冷 却：畜舎、施設園芸、建屋、屋外  
散 布：殺菌消毒液  
加 湿：空調器、施設園芸  
その他：鎮塵や灌水

### 構造と材質と質量

構造	<ul style="list-style-type: none"> <li>● 高純度セラミック噴口部を強じんなエンジニアリングプラスチックでモールドしたセラミック・樹脂一体成形ノズル。</li> <li>● ネジは全て管用テーパースネジ。</li> <li>● 全形番にストレーナーとチェックバルブを標準装備。</li> </ul>
材質	<ul style="list-style-type: none"> <li>● ノズル本体はセラミック製噴口部の他はPA</li> <li>クローザーはポリエステル・エラストマー</li> </ul>
質量	● 4g

### 外形図



注) 形番、材質により、外観・外形寸法が若干異なる場合があります。

### 仕様

噴角の区分	噴量の区分	噴 角 (°)				噴 量 (ℓ/hr)								平均粒子径 (μm)	異物通過径 (mm)	ストレーナーメッシュ	ノズル本体の色	
		0.5 MPa	1 MPa	1.3 MPa	2 MPa	0.5 MPa	0.8 MPa	1 MPa	1.3 MPa	2 MPa	3.5 MPa	5 MPa	6 MPa					7 MPa
80	063	50	80	80	80	1.13	1.72	2.00	2.35	2.99	3.99	4.75	5.19	5.58	35	0.2	200	茶
	125	60	80	80	80	2.29	3.51	4.10	4.84	6.19	8.31	9.94	10.9	11.7	65	0.3	100	緑
	22	65	80	80	80	3.99	6.18	7.25	8.59	11.1	15.0	18.0	19.7	21.3	65	0.4	100	紫

KBNシリーズはチェックバルブ付き(作動圧0.3MPa)のため、噴霧角度および噴霧流量の保証はしていません。

### お引合い要領

形番はチャートをご覧ください、下記のようにお伝えください。

〈例〉…1/4M KBN 80125 TPACVW

1/4M    KBN    80    125    TPACVW  
ネジサイズ                      噴角                      噴量の区分                      材質

■ 063  
■ 125  
■ 22