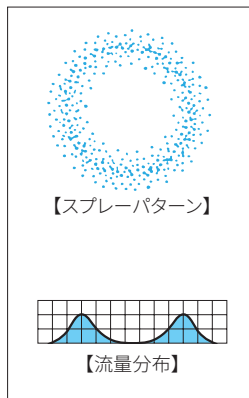


空円錐ノズル / 微霧発生極小噴量形

KB

雑
田



特長

- 1流体ノズルの中で最高の微粒化性能を誇る環状スプレーパターンの極小噴量空円錐ノズル。
- 微霧を発生できる。
- 旋流室から噴口までをセラミックで形成しているため耐摩耗性が抜群に優れる。

標準圧力

0.7MPa

主用途

加湿：エアハンドリングユニット内、施設園芸
 冷却：ガス、薄板、畜舎
 散布：アルコール、薬液

構造と材質

構造	●ノズル噴口部およびクローザーにセラミックを使用 ^{※1} し、旋流室から、噴口までをセラミックで形成。 ●ネジは全て管用平行オスネジ。 ●全形番にストレーナー標準装備。
材質	●金属部分はS303またはB(真ちゅう)ほか

寸法

シリーズ	外形寸法 (mm)					質量 (g)	
	L ₁	L ₂	H	φD	N	S303	B
KB (チェックバルブなし)	22.5	31	17(S303) 16(B)	10.5	6	24.8	25
KB**CV (チェックバルブ付き)	22.5	32	17(S303) 16(B)	10.5	6	25.3	25.5

※1 噴量の区分にNの付いている形番は、高純度セラミック製のチップ、ポリエステル・エラストマー製のクローザーを使用しています。

注1) 形番、材質により、外観・外形寸法が若干異なる場合があります。
 注2) 接続時にOリングが必要です(オプション)。

仕様

噴角の区分	噴量の区分 ^{※2}	噴角 (°)			噴量 (ℓ/hr)										平均粒子径 (μm)	異物通過径 (mm)	ストレーナーメッシュ
		0.3 MPa	0.7 MPa	2 MPa	0.3 MPa	0.4 MPa	0.5 MPa	0.6 MPa	0.7 MPa	1 MPa	1.2 MPa	1.5 MPa	2 MPa				
80	063N	65	80	80	1.36	1.55	1.72	1.86	2.00	2.35	2.56	2.83	3.22	45	0.20	200	
	071	—	80	80	—	1.70	1.90	2.08	2.25	2.69	2.95	3.29	3.81				}
	08	—	80	80	—	1.97	2.20	2.41	2.60	3.11	3.40	3.80	4.40	}	0.15	200	
	09	—	80	80	—	2.23	2.49	2.73	2.95	3.53	3.86	4.32	4.99				}
	10N	65	80	80	2.19	2.51	2.78	3.03	3.25	3.84	4.18	4.63	5.30	}	0.25	200	
	125N	65	80	80	2.77	3.16	3.51	3.82	4.10	4.84	5.27	5.84	6.68				60
	14	—	80	80	—	3.48	3.89	4.26	4.60	5.50	6.02	6.73	7.78	50	0.15	200	
	16N	65	80	80	3.51	4.02	4.47	4.88	5.25	6.22	6.79	7.55	8.66				}
	20N	65	80	80	4.41	5.06	5.62	6.13	6.60	7.82	8.53	9.49	10.9	}	0.40	150	
	22N	65	80	80	4.84	5.55	6.18	6.74	7.25	8.59	9.37	10.4	12.0				}
	25	70	80	80	5.40	6.24	6.97	7.64	8.25	9.87	10.8	12.1	14.0	}	0.25	150	
	28	70	80	80	6.05	6.99	7.82	8.56	9.25	11.1	12.1	13.5	15.7				}
	32	70	80	80	6.94	8.01	8.96	9.82	10.6	12.7	13.9	15.5	17.9	75	0.30	150	
	38	70	80	80	8.25	9.52	10.7	11.7	12.6	15.1	16.5	18.4	21.3				}
	45	70	80	80	9.79	11.3	12.6	13.9	15.0	17.9	19.6	21.9	25.3	}	0.40	100	
	50	70	80	80	10.9	12.6	14.0	15.4	16.6	19.9	21.8	24.3	28.1				}
	56	70	80	80	12.2	14.1	15.7	17.2	18.6	22.3	24.4	27.2	31.5	}	0.40	100	
	63	72	80	80	13.7	15.8	17.7	19.4	21.0	25.1	27.5	30.7	35.5				}
	71	72	80	80	15.5	17.8	20.0	21.9	23.6	28.2	30.9	34.6	39.9	}	0.50	100	
	80	72	80	80	17.5	20.2	22.6	24.7	26.7	31.9	35.0	39.0	45.1				}
90	73	80	80	19.6	22.7	25.4	27.8	30.0	35.9	39.3	43.9	50.8	110	0.50	100		
100	73	80	80	21.8	25.2	28.2	30.9	33.3	39.9	43.7	48.8	56.4				90	0.50
1250	73	80	80	27.2	31.5	35.2	38.5	41.6	49.8	54.5	60.9	70.4	}	0.50	100		
180	74	80	80	39.2	45.3	50.6	55.5	59.9	71.6	78.5	87.6	101				}	0.60
200	74	80	80	43.6	50.4	56.3	61.7	66.6	79.7	87.3	97.5	113	}	0.60	100		
320	75	80	80	69.7	80.5	90.0	98.6	107	127	140	156	180				210	0.60
60	063	—	60	60	—	1.51	1.69	1.85	2.00	2.39	2.62	2.93	3.38	45	0.15		
	14	—	60	60	—	3.48	3.89	4.26	4.60	5.50	6.02	6.73	7.78			}	0.15
	32	—	60	60	—	8.01	8.96	9.82	10.6	12.7	13.9	15.5	17.9	}	0.30		
	56	50	60	60	12.2	14.1	15.7	17.2	18.6	22.3	24.4	27.2	31.5			90	0.40
	140	53	60	60	30.5	35.2	39.4	43.2	46.6	55.7	61.0	68.2	78.8	130	0.50		
	280	54	60	60	61.0	70.5	78.8	86.4	93.2	112	122	136	158			190	0.60

※2 噴霧流量の区分にNが付いている形番は、新設計のKBシリーズです。P.53の特長をご覧ください。

注3) KBシリーズのみ噴霧流量の単位は(ℓ/hr)です。また「噴量の区分」は標準圧力での噴霧流量と一致していません。

噴霧流量の区分にNが付いている新設計KBの特長

●目詰まりしにくい設計

- ・異物通過径が従来品と比較し1.3～2.6倍大きくなりました。
- ・目詰まりに強い微霧発生ノズルです。

●低圧(0.2MPa)から高圧(10MPa)まで、ワイドに使用できます。

- ・0.2MPaから噴霧ができ、より少ない噴霧流量を得ることができます。
- ・10MPaまでの耐圧設計...より微細な霧が必要なときに最適です。^{※3}

※3 2MPa以上の高圧でご使用の際は、材質S303をご使用ください。

■新設計KBの高圧時の噴霧流量チャート(3MPa～10MPa)

噴角の区分	噴量の区分	噴角(°)	噴量(ℓ/hr)					10MPa時の平均粒子径(μm)
			3 MPa	5 MPa	6 MPa	7 MPa	10 MPa	
80	063N	80	3.88	4.89	5.31	5.70	6.70	33
	10N		6.40	8.11	8.83	9.48	11.2	
	125N		8.07	10.2	11.1	12.0	14.1	?
	16N		10.5	13.4	14.6	15.7	18.6	
	20N		13.2	16.8	18.4	19.8	23.4	
	22N		14.5	18.5	20.2	21.7	25.7	

チェックバルブ

噴霧開始時の配管内水圧立ち上がり時での粗い霧の噴霧や、噴霧停止時に配管内残留液のポタ落ちが問題になる場合は、ノズル内部にボールチェックバルブをコンパクトに内蔵した「チェックバルブ付きノズル」をお使いください。

チェックバルブ作動圧は標準設定で0.4MPaです。ボールチェックバルブ方式のため噴霧圧力は(供給圧力-作動圧)になります。

チェックバルブ付きノズルは、チップのみで性能確認を行っているため、噴霧角度および噴霧流量の保証はしていません。

お引合い要領

形番はチャートをご覧ください、下記のようにお伝えください。

〈例〉...1/4M KB 80071 S303CV-RW

1/4M KB 80 071 S303 CV -RW

ネジサイズ

噴角の区分

噴量の区分

材質

チェックバルブの有無

ストレーナー

80

063N

S303

CV(チェックバルブ付き)

60


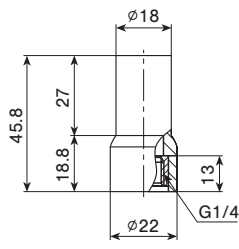

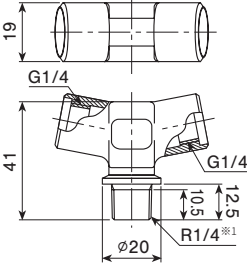

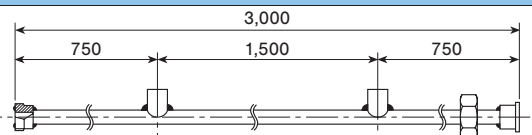
?

B

- (チェックバルブなし)

320

KBシリーズ関連商品

名称	外観	構造	特長
塩ビ配管用継手 13AKBアダプター-PVC			<ul style="list-style-type: none"> ●13Aのチーズに接着できるKB用ノズル継手。 ●材質:PVC
二股アダプター			<ul style="list-style-type: none"> ●KBを2個取り付けられるアダプター。 ●材質:真ちゅう+メッキ ※1 配管側のネジは、管用テーパースネジ、平行オスネジ、2種を準備。
スプレーヘッダー			<ul style="list-style-type: none"> ●二股アダプター付きステンレスヘッダー。 ●ヘッダー長さは3mと4mを準備。 詳細はお問い合わせください。