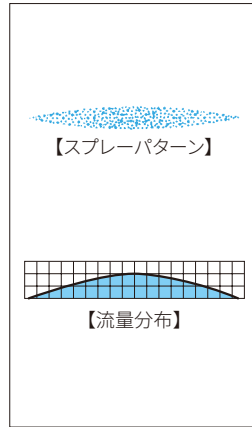


制御形扇形ノズル

SO-V / SO-VV



特長

- 中央が強く両端にかけて次第に弱まる山形流量分布の扇形噴霧を発生。
- ポタ落ちしにくい。
- 反応(応答性)の良い制御が可能。
- パイロット(制御)エアのON・OFFで噴霧・停止できる。

標準圧力

0.3MPa

耐圧

SO-V: 0.5MPa
SO-VV: 1.0MPa

主用途

塗布: 離型剤・潤滑剤・味付け
調湿: 紙・食品

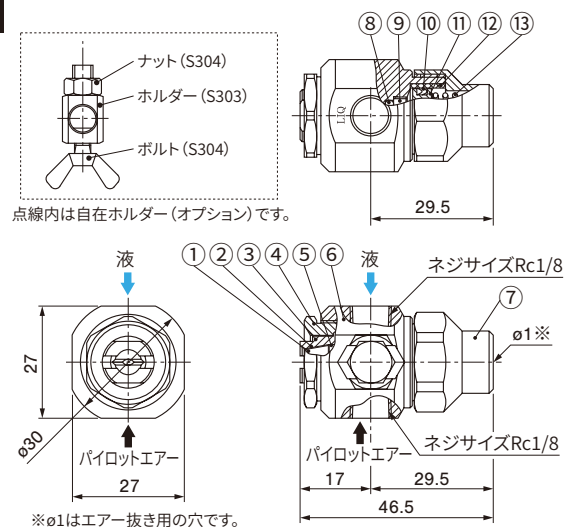
SO-Vシリーズ(セラミックチップ入り)

構造と材質と質量

構造	●パイロットエアのON・OFFによりピストンが上下し、噴霧のON・OFFを制御。
材質	●チップはセラミック、他はS303
質量	●150g

注) 形番、材質により、外観・外形寸法が若干異なる場合があります。

外形図



- ①チップ ②接着剤:アラルダイト ③リテーナー
④キャップ ⑤パッキン<PTFE> ⑥アダプター ⑦スプリングキャップ
⑧Oリング<FKM> ⑨ロックナット ⑩Yパッキン<NBR> ⑪ピストン
⑫スリーブ<超高分子量ポリエチレン> ⑬スプリング<S304>

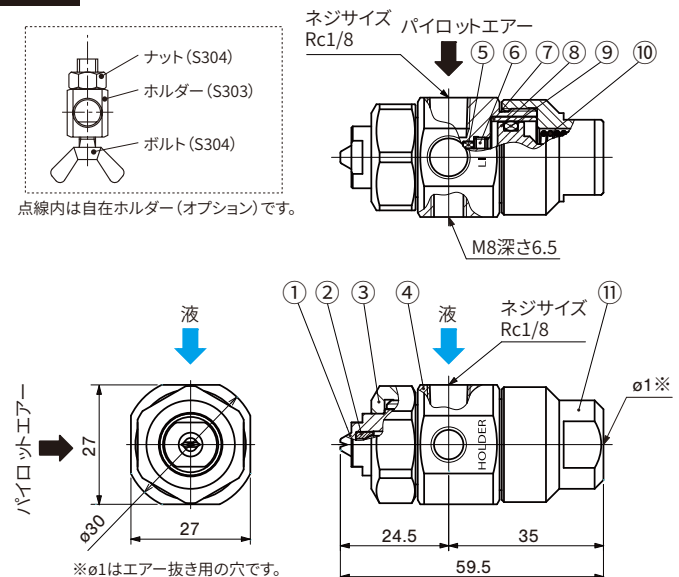
SO-VVシリーズ

構造と材質と質量

構造	●パイロットエアのON・OFFによりピストンが上下し、噴霧のON・OFFを制御。
材質	●S303
質量	●170g

注) 形番、材質により、外観・外形寸法が若干異なる場合があります。

外形図



- ①チップ ②パッキン<PTFE> ③キャップ ④アダプター ⑤Oリング<FKM>
⑥ロックナット ⑦スリーブ<PTFE> ⑧ピストン ⑨Yパッキン<NBR>
⑩スプリング<ステンレス鋼304> ⑪スプリングキャップ

制御形扇形ノズル SO-V / SO-VV シリーズ

仕様

SO-Vシリーズ

噴角の区分	噴量の区分	噴角(°)		噴量(ℓ/min)						平均粒子径(μm)	異物通過径(mm)
		0.15 MPa	0.3 MPa	0.05 MPa	0.1 MPa	0.15 MPa	0.2 MPa	0.3 MPa	0.5 MPa		
115	03	101	115	—	0.17	0.21	0.24	0.30	0.39	140	0.2
	04	102	115	—	0.23	0.28	0.33	0.40	0.52		
	05	102	115	—	0.29	0.35	0.41	0.50	0.65	160	0.3
	07	103	115	—	0.40	0.49	0.57	0.70	0.90		
	10	103	115	0.41	0.58	0.71	0.82	1.00	1.29	}	0.4
	15	104	115	0.61	0.87	1.06	1.23	1.50	1.94		
	20	104	115	0.82	1.15	1.41	1.63	2.00	2.58		
90	02	76	90	—	0.12	0.14	0.16	0.20	0.26	145	0.2
	03	76	90	—	0.17	0.21	0.24	0.30	0.39		
	04	77	90	—	0.23	0.28	0.33	0.40	0.52	}	0.3
	05	77	90	—	0.29	0.35	0.41	0.50	0.65		
	07	78	90	—	0.40	0.49	0.57	0.70	0.90	}	0.4
	10	78	90	0.41	0.58	0.71	0.82	1.00	1.29		
	15	79	90	0.61	0.87	1.06	1.23	1.50	1.94		
20	79	90	0.82	1.15	1.41	1.63	2.00	2.58	280	0.7	
80	02	67	80	—	0.12	0.14	0.16	0.20	0.26	150	0.2
	03	67	80	—	0.17	0.21	0.24	0.30	0.39		
	04	67	80	—	0.23	0.28	0.33	0.40	0.52	}	0.3
	05	67	80	—	0.29	0.35	0.41	0.50	0.65		
	07	68	80	—	0.40	0.49	0.57	0.70	0.90	}	0.4
	10	68	80	0.41	0.58	0.71	0.82	1.00	1.29		
	15	69	80	0.61	0.87	1.06	1.23	1.50	1.94		
20	69	80	0.82	1.15	1.41	1.63	2.00	2.58	290	0.8	
65	02	52	65	—	0.12	0.14	0.16	0.20	0.26	155	0.2
	03	52	65	—	0.17	0.21	0.24	0.30	0.39		
	04	52	65	—	0.23	0.28	0.33	0.40	0.52	}	0.3
	05	52	65	—	0.29	0.35	0.41	0.50	0.65		
	07	53	65	—	0.40	0.49	0.57	0.70	0.90	}	0.4
	10	54	65	0.41	0.58	0.71	0.82	1.00	1.29		
	15	54	65	0.61	0.87	1.06	1.23	1.50	1.94		
20	55	65	0.82	1.15	1.41	1.63	2.00	2.58	310	0.6	
50	03	37	50	—	0.17	0.21	0.24	0.30	0.39	180	0.3
	04	37	50	—	0.23	0.28	0.33	0.40	0.52		
	05	38	50	—	0.29	0.35	0.41	0.50	0.65	}	0.4
	07	38	50	—	0.40	0.49	0.57	0.70	0.90		
	10	40	50	0.41	0.58	0.71	0.82	1.00	1.29	}	0.5
	15	40	50	0.61	0.87	1.06	1.23	1.50	1.94		
	20	41	50	0.82	1.15	1.41	1.63	2.00	2.58		
40	05	30	40	—	0.29	0.35	0.41	0.50	0.65	230	0.4
	07	30	40	—	0.40	0.49	0.57	0.70	0.90		
	10	31	40	0.41	0.58	0.71	0.82	1.00	1.29	}	0.5
	20	32	40	0.82	1.15	1.41	1.63	2.00	2.58		
25	05	18	25	—	0.29	0.35	0.41	0.50	0.65	270	0.5
	07	18	25	—	0.40	0.49	0.57	0.70	0.90		
	10	18	25	0.41	0.58	0.71	0.82	1.00	1.29	}	0.6
	15	19	25	0.61	0.87	1.06	1.23	1.50	1.94		
15	05	9	15	—	0.29	0.35	0.41	0.50	0.65	310	0.5
	07	9	15	—	0.40	0.49	0.57	0.70	0.90		
	10	9	15	0.41	0.58	0.71	0.82	1.00	1.29	}	0.7
	15	10	15	0.61	0.87	1.06	1.23	1.50	1.94		

仕様

SO-VVシリーズ

噴角の区分	噴量の区分	噴角(°)			噴量(l/min)								平均粒子径(μm)	異物通過径(mm)
		0.15 MPa	0.3 MPa	0.7 MPa	0.05 MPa	0.1 MPa	0.15 MPa	0.2 MPa	0.3 MPa	0.5 MPa	0.7 MPa	1 MPa		
115	05	102	115	124	—	0.29	0.35	0.41	0.50	0.65	0.76	0.91	180	0.3
	07	103	115	124	—	0.40	0.49	0.57	0.70	0.90	1.07	1.28	200	0.3
	10	103	115	124	0.41	0.58	0.71	0.82	1.00	1.29	1.53	1.83	220	0.4
90	05	77	90	100	—	0.29	0.35	0.41	0.50	0.65	0.76	0.91	190	0.3
	07	78	90	100	—	0.40	0.49	0.57	0.70	0.90	1.07	1.28	210	0.4
	10	78	90	99	0.41	0.58	0.71	0.82	1.00	1.29	1.53	1.83	230	0.5
80	05	67	80	90	—	0.29	0.35	0.41	0.50	0.65	0.76	0.91	200	0.3
	07	68	80	89	—	0.40	0.49	0.57	0.70	0.90	1.07	1.28	220	0.4
	10	68	80	89	0.41	0.58	0.71	0.82	1.00	1.29	1.53	1.83	240	0.5
65	05	52	65	74	—	0.29	0.35	0.41	0.50	0.65	0.76	0.91	210	0.4
	07	53	65	74	—	0.40	0.49	0.57	0.70	0.90	1.07	1.28	230	0.5
	10	54	65	73	0.41	0.58	0.71	0.82	1.00	1.29	1.53	1.83	250	0.6
50	05	38	50	59	—	0.29	0.35	0.41	0.50	0.65	0.76	0.91	230	0.4
	07	38	50	58	—	0.40	0.49	0.57	0.70	0.90	1.07	1.28	250	0.5
	10	40	50	58	0.41	0.58	0.71	0.82	1.00	1.29	1.53	1.83	270	0.6
40	05	30	40	48	—	0.29	0.35	0.41	0.50	0.65	0.76	0.91	250	0.4
	07	30	40	48	—	0.40	0.49	0.57	0.70	0.90	1.07	1.28	280	0.5
	10	31	40	47	0.41	0.58	0.71	0.82	1.00	1.29	1.53	1.83	300	0.7
25	05	18	25	32	—	0.29	0.35	0.41	0.50	0.65	0.76	0.91	350	0.5
	07	18	25	32	—	0.40	0.49	0.57	0.70	0.90	1.07	1.28	390	0.6
	10	18	25	32	0.41	0.58	0.71	0.82	1.00	1.29	1.53	1.83	420	0.8
15	05	9	15	22	—	0.29	0.35	0.41	0.50	0.65	0.76	0.91	680	0.5
	07	9	15	21	—	0.40	0.49	0.57	0.70	0.90	1.07	1.28	740	0.7
	10	9	15	21	0.41	0.58	0.71	0.82	1.00	1.29	1.53	1.83	820	0.8

作動タイムチャート

パイロットエアのON-OFFで噴霧-停止します。

パイロットエア	OFF	ON	OFF	ON	OFF
液	停止	噴霧	停止	噴霧	停止

お引合い要領

形番はチャートをご覧ください、下記のようにお伝えください。

SO-Vシリーズ

〈例〉…1/8 SO-V 11503 S303(φ10自在ホルダー付)

1/8 SO-V 115 03 S303(φ10自在ホルダー付)

噴角の区分	噴量の区分	(オプション)
■ 115	■ 02	}
■ 15	■ 20	

SO-VVシリーズ

〈例〉…1/8 SO-VV 11505 S303(φ10自在ホルダー付)

1/8 SO-VV 115 05 S303(φ10自在ホルダー付)

噴角の区分	噴量の区分	(オプション)
■ 115	■ 05	}
■ 15	■ 10	

自在ホルダー
(オプション)を
ご要望の方

形番の末尾に
(φ10自在ホルダー付)
と追記してください。

自在ホルダーはφ8でも
ご準備できます。

参考

制御形
直進ノズル

SO-CC
SO-CM

同カタログのP.108に掲載しています。



ご使用上の注意

- ・液圧はSO-Vは0.5MPa以下、SO-VVは1.0MPa以下で供給してください。
- ・制御エアは0.2~0.5MPaで供給してください。
- ・制御エアのON-OFFは3方電磁弁などを使い、OFF時には電磁弁とノズル間の空気を抜いてください(空気が残っていると応答性が悪くなりポタ落ちなどが生じます)。