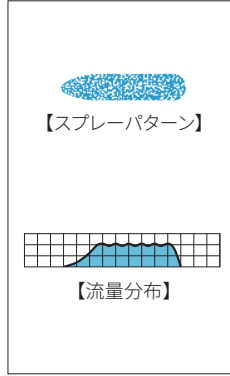


# 均等片扇形ノズル / ワンタッチ形

一触ノズル

INOVE



## 特長

- ノズル軸心より偏心した扇形噴霧を発生し、かつ全域にわたり均等な流量分布。
- ノズルを複数配列すると、片方向の流れを作り出し異物残りを解消できる。
- 樹脂製で耐薬品性に優れる。
- 簡単着脱でメンテナンス時間を短縮、しかも取付け時に向き調整の必要なし。

## 標準圧力

0.3MPa

## 主用途

洗浄・リンス  
エッチング

## 構造と材質

- 構造**
- ノズル部(ノズルチップ、パッキン)とアダプター部の二体形タイプ。
  - 約60°回転で着脱可能なワンタッチノズル。

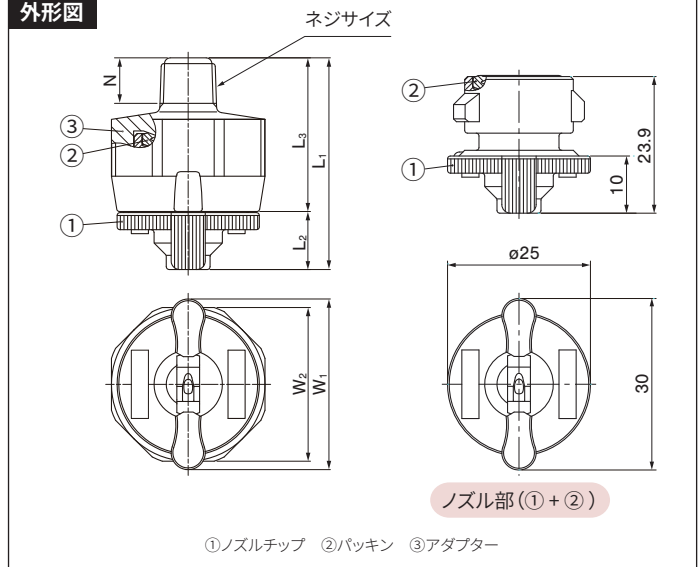
- 材質**
- ノズルチップはPP、アダプターはPPまたはPPS、パッキンはFEPM

## 寸法

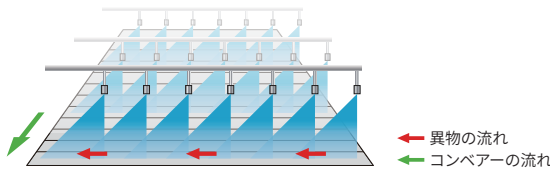
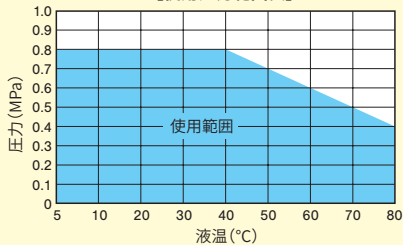
アダプター ネジサイズ	外形寸法 (mm)						質量 (g)	
	L <sub>1</sub>	L <sub>2</sub>	L <sub>3</sub>	W <sub>1</sub>	W <sub>2</sub>	N	PP	PPS
R1/8	37	10	27	30	27	8	9	12
R1/4	40	10	30	30	27	11.5	10	13
R3/8	40	10	30	30	27	12	11	14

注) 形番、材質により、外観・外形寸法が若干異なる場合があります。

## 外形図



## 【使用圧力範囲表】



噴霧を一方へ流し、異物残りを解消。

## 仕様

噴量の区分	噴角(°)			噴量(ℓ/min)				平均粒子径(μm)	異物通過径(mm)	ノズルチップの色
	0.15 MPa	0.3 MPa	0.5 MPa	0.15 MPa	0.3 MPa	0.5 MPa	0.7 MPa			
30	42	45	46	2.12	3.00	3.88	4.58	600 ~ 800	1.0	■
50	42	45	46	3.54	5.00	6.46	7.64		1.3	■

## お引合い要領

形番はチャートをご覧ください、①②のようにお伝えください。

### ①完成品の場合

〈例〉…1/4M INOVVE 4530 PP(FEPM)+PP  
1/4M INOVVE 45 30 PP (FEPM) + PP

ネジサイズ*	噴角	噴量の区分	ノズルチップ、パッキンの材質	アダプターの材質
■ 1/8M	■ 30	■ 30	■ PP	■ PP
■ 1/4M	■ 50	■ 50	■ PPS	■ PPS
■ 3/8M				

③アダプターのみもご準備できます。お問い合わせください。

④ノズルを使用しないときはプラグと取り換えることができます。  
プラグについてはP.24の「一触関連商品」をご覧ください。

### ②ノズルチップのみの場合

〈例〉…INOVVE 4530 PP(FEPM)  
INOVVE 45 30 PP(FEPM)

噴角	噴量の区分	ノズルチップ、パッキンの材質
■ 30	■ 30	■ PP
■ 50	■ 50	■ PPS

※ 弊社の形番ではネジサイズの(R)はM、(Rc)はFと表記いたします。