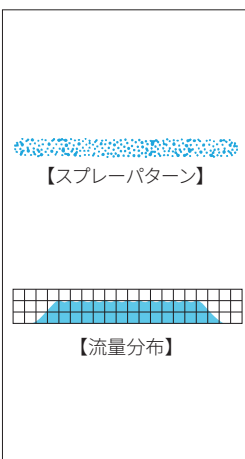


均等扇形ノズル / ワンタッチ形

金属製

INVE

扇形



特長

- スプレーパターン全域にわたり均等な流量分布の扇形噴霧を発生。
- 着脱しやすいツバ付きローレット形状。
- 簡単着脱でメンテナンス時間を大幅に短縮。

標準圧力

0.3MPa

主用途

洗浄：自動車、車輛、コンテナ、フィルム、フィルター、フェルト、スクリーン、びん、土砂、碎石、金属、金属部品、機械、鋼板、鋼片、線材、各種容器
 散布：油、潤滑油、糊液、酸液、防虫、防除剤、除草剤、水溶液
 冷却：タンク、屋根
 水膜：防塵、防臭

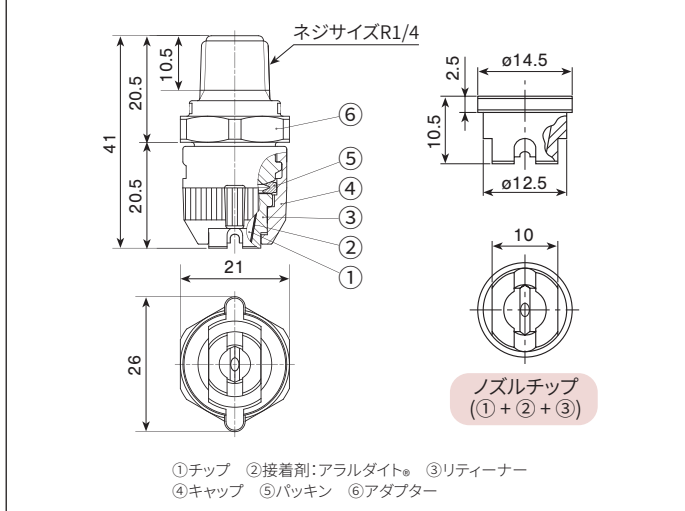
構造と材質と質量

構造	<ul style="list-style-type: none"> ●ノズルチップ噴口部にセラミックを使用。 ●ノズル部（ノズルチップ、キャップ、パッキン）とアダプター部から成り、損耗した部品は取替えできる。 ●約90°回転で着脱可能なワンタッチノズル。 ●ノズル部取り外し時に、ノズルチップやパッキンが脱落しない。
材質	<ul style="list-style-type: none"> ●チップ：セラミック ●リテーナー：S303 ●キャップ、アダプター：S316L相当 ●パッキン：FEPM
質量	<ul style="list-style-type: none"> ●完成品：51g ●ノズルチップ：6.5g

耐熱温度：60℃
 使用最高圧力：2.0MPa
 扇形の広がり、フライング面と平行です。

注) 形番、材質により、外観・外形寸法が若干異なる場合があります。

外形図



仕様

噴角の区分	噴量の区分	噴角(°)			噴量(ℓ/min)								平均粒子径(μm)	異物通過径(mm)	
		0.15 MPa	0.3 MPa	0.7 MPa	0.05 MPa	0.1 MPa	0.15 MPa	0.2 MPa	0.3 MPa	0.5 MPa	0.7 MPa	1 MPa			2 MPa
115	78	106	115	121	3.18	4.50	5.52	6.37	7.80	10.1	11.9	14.2	20.1	350	1.0
	117	106	115	120	4.78	6.75	8.27	9.55	11.7	15.1	17.8	21.4	30.2	}	1.2
	157	106	115	120	6.41	9.06	11.1	12.8	15.7	20.3	24.0	28.0	40.5	450	1.4
90	36	83	90	97	1.47	2.08	2.55	2.94	3.60	4.65	5.50	6.57	9.30	300	1.0
	39	83	90	97	1.59	2.25	2.76	3.18	3.90	5.03	5.96	7.12	10.1	}	1.0
	59	83	90	97	2.40	3.41	4.17	4.82	5.90	7.62	9.01	10.8	15.2	}	1.2
	78	84	90	97	3.18	4.50	5.52	6.37	7.80	10.1	11.9	14.2	20.1	}	1.4
	117	84	90	96	4.78	6.75	8.27	9.55	11.7	15.1	17.8	21.4	30.2	}	1.7
	157	84	90	96	6.41	9.06	11.1	12.8	15.7	20.3	24.0	28.0	40.5	480	2.0
80	36	72	80	84	1.47	2.08	2.55	2.94	3.60	4.65	5.50	6.57	9.30	310	1.0
	39	73	80	84	1.59	2.25	2.76	3.18	3.90	5.03	5.96	7.12	10.1	}	1.0
	59	74	80	84	2.40	3.41	4.17	4.82	5.90	7.62	9.01	10.8	15.2	}	1.3
	78	74	80	84	3.18	4.50	5.52	6.37	7.80	10.1	11.9	14.2	20.1	}	1.6
	117	75	80	84	4.78	6.75	8.27	9.55	11.7	15.1	17.8	21.4	30.2	}	1.9
	157	76	80	84	6.41	9.06	11.1	12.8	15.7	20.3	24.0	28.0	40.5	490	2.4
65	31	57	65	73	1.26	1.79	2.19	2.53	3.10	4.00	4.74	5.66	8.00	310	1.1
	36	57	65	73	1.47	2.08	2.55	2.94	3.60	4.65	5.50	6.57	9.30	}	1.2
	39	57	65	73	1.59	2.25	2.76	3.18	3.90	5.03	5.96	7.12	10.1	}	1.3
	59	58	65	72	2.40	3.41	4.17	4.82	5.90	7.62	9.01	10.8	15.2	}	1.4
	78	58	65	72	3.18	4.50	5.52	6.37	7.80	10.1	11.9	14.2	20.1	}	1.8
	117	58	65	69	4.78	6.75	8.27	9.55	11.7	15.1	17.8	21.4	30.2	}	2.3
50	31	43	50	55	1.26	1.79	2.19	2.53	3.10	4.00	4.74	5.66	8.00	350	1.2
	39	43	50	55	1.59	2.25	2.76	3.18	3.90	5.03	5.96	7.12	10.1	}	1.4
	59	43	50	55	2.40	3.41	4.17	4.82	5.90	7.62	9.01	10.8	15.2	}	1.5
	78	43	50	55	3.18	4.50	5.52	6.37	7.80	10.1	11.9	14.2	20.1	}	2.0
	117	43	50	54	4.76	6.75	8.27	9.55	11.7	15.1	17.8	21.4	30.2	}	2.4
	157	43	50	54	6.41	9.06	11.1	12.8	15.7	20.3	24.0	28.0	40.5	570	2.9
40	23	31	40	46	0.94	1.33	1.63	1.88	2.30	2.97	3.51	4.20	5.94	350	1.1
	36	32	40	45	1.47	2.08	2.55	2.94	3.60	4.65	5.50	6.57	9.30	}	1.4
	59	32	40	45	2.40	3.41	4.17	4.82	5.90	7.62	9.01	10.8	15.2	}	1.8
	78	33	40	45	3.18	4.50	5.52	6.37	7.80	10.1	11.9	14.2	20.1	}	2.1
	117	33	40	44	4.78	6.75	8.27	9.55	11.7	15.1	17.8	21.4	30.2	}	2.6
	157	33	40	44	6.41	9.06	11.1	12.8	15.7	20.3	24.0	28.0	40.5	630	3.0
25	19	18	25	32	0.78	1.10	1.34	1.55	1.90	2.45	2.90	3.47	4.91	390	1.1
	31	19	25	32	1.26	1.79	2.19	2.53	3.10	4.00	4.74	5.66	8.00	}	1.4
	39	20	25	32	1.59	2.25	2.76	3.18	3.90	5.03	5.96	7.12	10.1	}	1.5
	59	21	25	32	2.40	3.41	4.17	4.82	5.90	7.62	9.01	10.8	15.2	}	1.9
	78	21	25	32	3.18	4.50	5.52	6.37	7.80	10.1	11.9	14.2	20.1	}	2.3
	117	21	25	32	4.78	6.75	8.27	9.55	11.7	15.1	17.8	21.4	30.2	}	2.7
15	157	21	25	32	6.41	9.06	11.1	12.8	15.7	20.3	24.0	28.0	40.5	730	3.4
	23	10	15	19	0.94	1.33	1.63	1.88	2.30	2.97	3.51	4.20	5.94	500	1.3
	36	10	15	19	1.47	2.08	2.55	2.94	3.60	4.65	5.50	6.57	9.30	}	1.6
	59	10	15	19	2.40	3.41	4.17	4.82	5.90	7.62	9.01	10.8	15.2	}	2.0
	78	10	15	19	3.18	4.50	5.52	6.37	7.80	10.1	11.9	14.2	20.1	}	2.4
	117	10	15	19	4.78	6.75	8.27	9.55	11.7	15.1	17.8	21.4	30.2	}	3.0
157	12	15	19	6.41	9.06	11.1	12.8	15.7	20.3	24.0	28.0	40.5	850	3.5	

お引合い要領

形番はチャートをご覧ください、①②のようにお伝えください。

①完成品の場合

〈例〉…1/4M INVE 11578 S303(FEPM)+S316L-IN

1/4M INVE 115 78 S303 (FEPM) + S316L-IN

ネジサイズ	噴角の区分	噴量の区分	ノズルチップの材質	パッキンの材質	キャップ、アダプターの材質
	■ 115 } ■ 15	■ 19 } ■ 157			

②ノズルチップのみの場合*

〈例〉…1/4 VE 11578 S303

1/4 VE 115 78 S303

噴角の区分	噴量の区分	材質
■ 115 } ■ 15	■ 19 } ■ 157	

③アダプターのみもご準備できます。

お問い合わせください。

* INVEシリーズのノズルチップは、VEシリーズのものと同じです。

参考

標準扇形ノズル
ワンタッチ形

金属製

**INVV-SS
INV**

同カタログのP.13に
掲載しています。