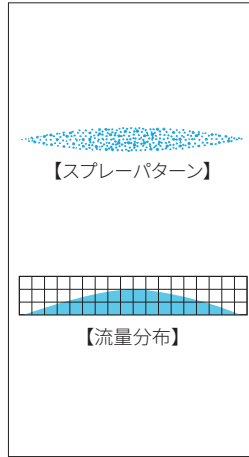


標準扇形ノズル / ワンタッチ形

金属製

INVV-SS / INV



特長

- 中央が強く両端にかけて次第に弱まる山形流量分布の扇形噴霧が発生。
- 着脱しやすいツバ付きローレット形状。
- 簡単着脱でメンテナンス時間を大幅に短縮。

標準圧力

0.3MPa

主用途

洗浄：自動車、車輛、コンテナ、フィルム、フェルト、フィルター、スクリーン、びん、土砂、碎石、金属、金属部品、機械、銅板、銅片、各種容器

散布：油、潤滑油、糊液、酸液、防虫、防除剤、除草剤、水溶液

冷却：タンク、屋根

水膜：防塵、防臭

INVV-SSシリーズ

構造と材質と質量

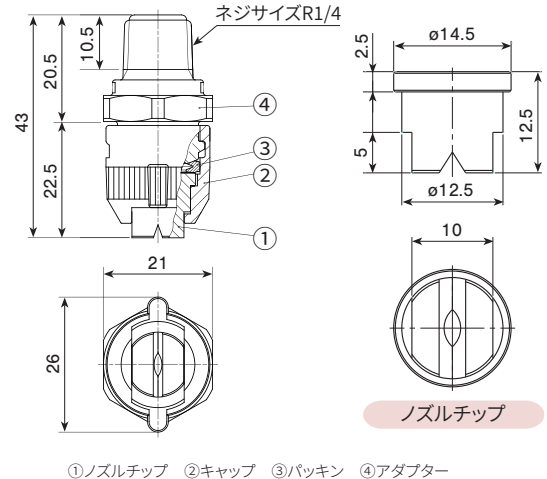
構造	<ul style="list-style-type: none"> ●ノズル部（ノズルチップ、キャップ、パッキン）とアダプター部から成り、損耗した部品は取替えてできる。 ●約90°回転で着脱可能なワンタッチノズル。 ●ノズル部取り外し時に、チップやパッキンが脱落しない。
材質	<ul style="list-style-type: none"> ●ノズルチップ：S303 ●キャップ、アダプター：S316L相当 ●パッキン：FEPM
質量	<ul style="list-style-type: none"> ●完成品：57g ●ノズルチップ：13g

耐熱温度：150°C

使用最高圧力：2.0MPa

注) 形番、材質により、外観・外形寸法が若干異なる場合があります。

外形図



①ノズルチップ ②キャップ ③パッキン ④アダプター

INVシリーズ (セラミックチップ入り)

構造と材質と質量

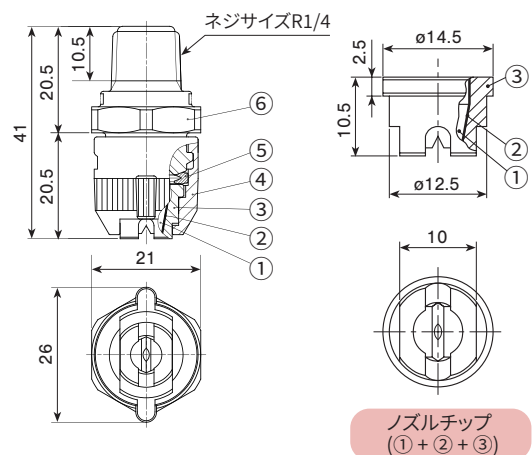
構造	<ul style="list-style-type: none"> ●ノズルチップ噴口部にセラミックを使用。 ●ノズル部（ノズルチップ、キャップ、パッキン）とアダプター部から成り、損耗した部品は取替えてできる。 ●約90°回転で着脱可能なワンタッチノズル。 ●ノズル部取り外し時に、ノズルチップやパッキンが脱落しない。
材質	<ul style="list-style-type: none"> ●チップ：セラミック ●リテーナー：S303 ●キャップ、アダプター：S316L相当 ●パッキン：FEPM
質量	<ul style="list-style-type: none"> ●完成品：51g ●ノズルチップ：6.5g

耐熱温度：60°C

使用最高圧力：2.0MPa

注) 形番、材質により、外観・外形寸法が若干異なる場合があります。

外形図



①チップ ②接着剤：アララタイト。 ③リテーナー ④キャップ ⑤パッキン ⑥アダプター

標準扇形ノズル / ワンタッチ形 金属製 INVV-SS / INV シリーズ

扇形

仕様

噴角の区分	噴量の区分	INVV-SS	INV	噴角(°)			噴量(ℓ/min)								平均粒子径(μm)	異物通過径(mm)	
				0.15 MPa	0.3 MPa	0.7 MPa	0.05 MPa	0.1 MPa	0.15 MPa	0.2 MPa	0.3 MPa	0.5 MPa	0.7 MPa	1 MPa			2 MPa
115	60	○		107	115	121	2.45	3.46	4.24	4.90	6.00	7.75	9.17	11.0	15.5	340	1.0
	80	○		107	115	121	3.27	4.62	5.66	6.53	8.00	10.3	12.2	14.6	20.6	}	1.2
	100	○		107	115	120	4.08	5.77	7.07	8.17	10.0	12.9	15.3	18.3	25.8	}	1.4
	200	○		109	115	120	8.16	11.5	14.1	16.3	20.0	25.8	30.6	36.5	51.6	510	2.4
90	40	○	○	81	90	97	1.63	2.31	2.83	3.27	4.00	5.16	6.11	7.30	10.3	300	1.1
	50	○	○	81	90	97	2.04	2.89	3.54	4.08	5.00	6.46	7.64	9.13	12.9	}	1.2
	60	○		82	90	96	2.45	3.46	4.24	4.90	6.00	7.75	9.17	11.0	15.5	}	1.3
	80	○		82	90	96	3.27	4.62	5.66	6.53	8.00	10.3	12.2	14.6	20.6	}	1.5
	100	○		82	90	96	4.08	5.77	7.07	8.17	10.0	12.9	15.3	18.3	25.8	}	1.8
	120	○		83	90	95	4.90	6.93	8.49	9.80	12.0	15.5	18.3	21.9	31.0	}	1.9
	140	○		83	90	95	5.72	8.08	9.90	11.4	14.0	18.1	21.4	25.6	36.1	}	2.1
	170	○		83	90	95	6.94	9.82	12.0	13.9	17.0	22.0	26.0	31.1	43.9	}	2.3
200	○		84	90	95	8.16	11.5	14.1	16.3	20.0	25.8	30.6	36.5	51.6	540	2.4	
80	30	○	○	70	80	87	1.23	1.73	2.12	2.45	3.00	3.88	4.58	5.48	7.75	290	1.0
	40	○	○	71	80	87	1.63	2.31	2.83	3.27	4.00	5.16	6.11	7.30	10.3	}	1.2
	80	○	○	72	80	86	3.27	4.62	5.66	6.53	8.00	10.3	12.2	14.6	20.6	}	1.7
	100	○	○	72	80	85	4.08	5.77	7.07	8.17	10.0	12.9	15.3	18.3	25.8	}	2.0
	120	○	○	73	80	85	4.90	6.93	8.49	9.80	12.0	15.5	18.3	21.9	31.0	}	2.3
	200	○	○	74	80	85	8.16	11.5	14.1	16.3	20.0	25.8	30.6	36.5	51.6	550	2.8
65	30	○	○	56	65	72	1.23	1.73	2.12	2.45	3.00	3.88	4.58	5.48	7.75	310	1.1
	40	○	○	56	65	71	1.63	2.31	2.83	3.27	4.00	5.16	6.11	7.30	10.3	}	1.3
	50	○	○	57	65	71	2.04	2.89	3.54	4.08	5.00	6.46	7.64	9.13	12.9	}	1.5
	60	○	○	57	65	71	2.45	3.46	4.24	4.90	6.00	7.75	9.17	11.0	15.5	}	1.6
	80	○	○	58	65	71	3.27	4.62	5.66	6.53	8.00	10.3	12.2	14.6	20.6	}	1.9
	100	○	○	58	65	70	4.08	5.77	7.07	8.17	10.0	12.9	15.3	18.3	25.8	}	2.1
	120	○	○	58	65	70	4.90	6.93	8.49	9.80	12.0	15.5	18.3	21.9	31.0	}	2.3
	140	○	○	59	65	69	5.72	8.08	9.90	11.4	14.0	18.1	21.4	25.6	36.1	}	2.5
170	○	○	59	65	69	6.94	9.82	12.0	13.9	17.0	22.0	26.0	31.1	43.9	}	2.8	
200	○	○	59	65	69	8.16	11.5	14.1	16.3	20.0	25.8	30.6	36.5	51.6	580	3.0	
50	20	○	○	41	50	57	0.82	1.15	1.41	1.63	2.00	2.58	3.06	3.65	5.16	320	1.0
	30	○	○	42	50	56	1.23	1.73	2.12	2.45	3.00	3.88	4.58	5.48	7.75	}	1.2
	40	○	○	42	50	56	1.63	2.31	2.83	3.27	4.00	5.16	6.11	7.30	10.3	}	1.4
	80	○	○	43	50	55	3.27	4.62	5.66	6.53	8.00	10.3	12.2	14.6	20.6	}	2.0
	120	○	○	44	50	54	4.90	6.93	8.49	9.80	12.0	15.5	18.3	21.9	31.0	}	2.4
200	○	○	45	50	53	8.16	11.5	14.1	16.3	20.0	25.8	30.6	36.5	51.6	640	3.3	
40	20	○	○	32	40	46	0.82	1.15	1.41	1.63	2.00	2.58	3.06	3.65	5.16	380	1.0
	30	○	○	33	40	46	1.23	1.73	2.12	2.45	3.00	3.88	4.58	5.48	7.75	}	1.3
	40	○	○	33	40	45	1.63	2.31	2.83	3.27	4.00	5.16	6.11	7.30	10.3	}	1.5
	80	○	○	34	40	44	3.27	4.62	5.66	6.53	8.00	10.3	12.2	14.6	20.6	}	2.1
	120	○	○	35	40	44	4.90	6.93	8.49	9.80	12.0	15.5	18.3	21.9	31.0	}	2.8
	200	○	○	35	40	43	8.16	11.5	14.1	16.3	20.0	25.8	30.6	36.5	51.6	710	3.5
25	15	○	○	19	25	31	0.61	0.87	1.06	1.23	1.50	1.94	2.29	2.74	3.87	440	1.0
	30	○	○	19	25	30	1.23	1.73	2.12	2.45	3.00	3.88	4.58	5.48	7.75	}	1.4
	40	○	○	19	25	30	1.63	2.31	2.83	3.27	4.00	5.16	6.11	7.30	10.3	}	1.7
	80	○	○	20	25	29	3.27	4.62	5.66	6.53	8.00	10.3	12.2	14.6	20.6	}	2.3
200	○	○	21	25	27	8.16	11.5	14.1	16.3	20.0	25.8	30.6	36.5	51.6	850	3.9	
15	15	○	○	10	15	20	0.61	0.87	1.06	1.23	1.50	1.94	2.29	2.74	3.87	500	1.0
	30	○	○	10	15	19	1.23	1.73	2.12	2.45	3.00	3.88	4.58	5.48	7.75	}	1.5
	40	○	○	10	15	19	1.63	2.31	2.83	3.27	4.00	5.16	6.11	7.30	10.3	}	1.7
	80	○	○	11	15	18	3.27	4.62	5.66	6.53	8.00	10.3	12.2	14.6	20.6	}	2.4
	200	○	○	11	15	17	8.16	11.5	14.1	16.3	20.0	25.8	30.6	36.5	51.6	1,000	4.0

お引合い要領

形番はチャートをご覧ください、①②のようにお伝えください。

①完成品の場合

〈例〉…1/4M INVV 11560 S303(FEPM)+S316L-IN

1/4M	INVV	115	60	S303	(FEPM)	+ S316L-IN
ネジサイズ	シリーズ	噴角の区分	噴量の区分	ノズルチップの材質	パッキンの材質	キャップ、アダプターの材質
	■ INVV ■ INV	■ 115 } ■ 15	■ 15 } ■ 200			

②ノズルチップのみの場合*

〈例〉…1/4 VV 11560 S303

1/4	VV	115	60	S303
シリーズ	噴角の区分	噴量の区分	材質	
■ VV ■ V	■ 115 } ■ 15	■ 15 } ■ 200		

③アダプターのみご準備できます。お問い合わせください。

* INVVシリーズのノズルチップは、VVシリーズのものと同じです。INVシリーズのノズルチップは、Vシリーズのものと同じです。

参考

均等扇形
ノズル
ワンタッチ形
金属製

INVE

同カタログのP.27に掲載しています。