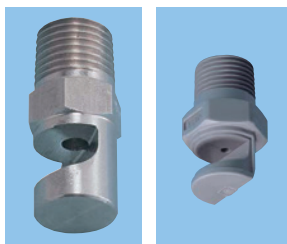


広角扇形ノズル

YYP

扇形



特長

- 低圧で使用する広角扇形ノズル。
- 他の種類の扇形ノズルと比べ、霧化性能、スプレーパターン、流量分布がラフで打力が弱い。
- 同噴霧流量の扇形ノズルに比べ異物通過径が大きく目詰まりしにくい。

標準圧力

0.15MPa

主用途

- 洗 浄：コンベヤー、フィルム、エリミネーター板、板硝子、板材
 消 泡：汚水処理、製紙
 冷 却：コンベヤー、屋根、タンク
 水 幕：防火、防熱、防臭、防塵
 その他：低圧で広角扇形噴霧を必要とするとき

【スプレーパターン】



【流量分布】

構造と材質

構造 ●全金属または全樹脂製の一体形ノズル。

材質 ●S303、PVC(ネジサイズ1/8)
 オプション材質 S316、その他

寸法

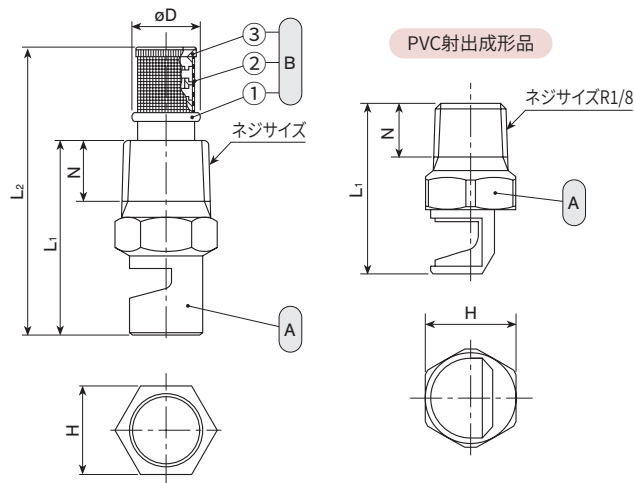
シリーズ	ネジサイズ ^{※1}	外形寸法(mm)					質量(g) ^{※2}	
		L ₁	L ₂	H	φD	N	S303	PVC (射出成形品)
YYP	R1/8(03~13)	23	35.5	10	7.5	7	7.5	-
	R1/8(16~60)	25	-	10	-	7	9.3	-
	R1/4	34	-	14	-	10.5	28	-
	R3/8	44	-	19	-	11	65	-
	R1/2	50	-	22	-	14	105	-
	R3/4(620)	55	-	27	-	15	175	-
	R3/4(1000)	65	-	36	-	15	345	-
YYP (射出成形品)	R1	75	-	41	-	18	510	-
	R1/8(03~13)	21.5	-	12	-	7	-	1.8
	R1/8(16~30)	22.5	-	12	-	7	-	1.8

※1 ネジサイズ中の()は、噴霧流量の区分です。

※2 ストレーナー付きの場合、質量は2~5g増

注) 形番、材質により、外観・外形寸法が若干異なる場合があります。

外形図

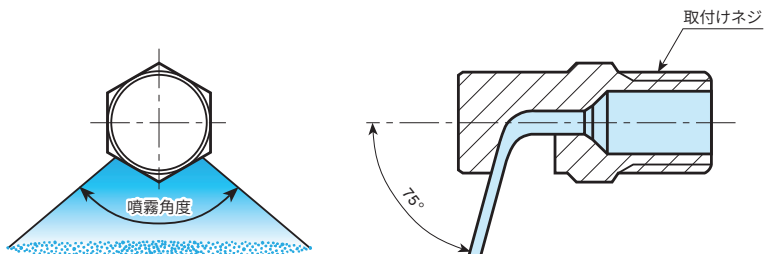


- ④ノズル
 ⑤ストレーナー (①ストレーナーホルダー ②ストレーナースクリーン(S316) ③ストレーナーキャップ)

噴霧角度と仰角

広角扇形ノズルは、ノズル取付けネジ軸線に対し75°の角度で噴霧します。

ノズルの配管への取付けにはご注意ください。



仕様

■ YYPシリーズ(金属製)

噴量の区分	ネジサイズ						噴角(°)			噴量(ℓ/min)					平均粒子径(μm)	異物通過径(mm)	ストレーナーメッシュ
	R1/8	R1/4	R3/8	R1/2	R3/4	R1	0.05 MPa	0.15 MPa	0.2 MPa	0.03 MPa	0.05 MPa	0.1 MPa	0.15 MPa	0.2 MPa			
03	●						—	100	107	—	—	0.25	0.30	0.35	190	0.6	100
04	●						—	120	126	—	—	0.33	0.40	0.46		0.6	50
05	●						—	130	136	—	—	0.41	0.50	0.58	}	0.7	50
07	○						—	130	136	—	—	0.57	0.70	0.81		0.9	—
10	○						103	130	135	—	0.58	0.82	1.00	1.15		1.1	—
13	○						108	130	135	—	0.75	1.06	1.30	1.50		1.2	—
16	○						110	130	134	—	0.92	1.31	1.60	1.85	280	1.4	—
20	○						116	135	139	0.89	1.15	1.63	2.00	2.31		1.5	—
25	○						117	135	139	1.12	1.44	2.04	2.50	2.89		1.7	—
30	○						118	135	139	1.34	1.73	2.45	3.00	3.46	}	1.9	—
40	○						119	135	139	1.79	2.31	3.27	4.00	4.62		2.2	—
50	○						120	135	138	2.24	2.89	4.08	5.00	5.77	2.4	—	
60	○						121	135	138	2.68	3.46	4.90	6.00	6.93	470	2.6	—
70		○					125	140	144	3.13	4.04	5.72	7.00	8.08	480	2.9	—
100		○					128	140	143	4.47	5.77	8.16	10.0	11.5	}	3.4	—
140		○					130	140	143	6.26	8.08	11.4	14.0	16.2		610	4.1
180			○				131	140	142	8.05	10.4	14.7	18.0	20.8	}	4.8	—
230			○				133	140	142	10.3	13.3	18.8	23.0	26.6		650	5.2
320				○			134	140	142	14.3	18.5	26.1	32.0	37.0	}	6.3	—
450				○			135	140	142	20.1	26.0	36.7	45.0	52.0		850	7.4
620					○		135	140	142	27.7	35.8	50.6	62.0	71.6	}	8.8	—
1000					○		135	140	141	44.7	57.7	81.6	100	115		1,150	11.5
1500						○	136	140	140	67.1	86.6	122	150	173	1,100	14.0	—
2500						○	136	140	140	112	155	204	250	289	1,550	18.4	—

●……ストレーナー装備可能 ○……ストレーナーなし

仕様

■ YYPシリーズ(射出成形品)

噴量の区分	噴角(°)			噴量(ℓ/min)					平均粒子径(μm)	異物通過径(mm)
	0.05 MPa	0.15 MPa	0.2 MPa	0.03 MPa	0.05 MPa	0.1 MPa	0.15 MPa	0.2 MPa		
03	—	115	122	—	—	0.25	0.30	0.35	190	0.6
04	—	120	126	—	—	0.33	0.40	0.46		0.6
05	—	130	136	—	—	0.41	0.50	0.58	}	0.7
07	—	130	136	—	—	0.57	0.70	0.81		0.9
10	103	130	135	—	0.58	0.82	1.00	1.15		1.0
13	108	130	135	—	0.75	1.06	1.30	1.50		1.2
16	110	130	134	—	0.92	1.31	1.60	1.85	280	1.3
20	116	135	139	0.89	1.15	1.63	2.00	2.31	}	1.5
25	117	135	139	1.12	1.44	2.04	2.50	2.89		1.6
30	118	135	139	1.34	1.73	2.45	3.00	3.46	380	1.8

射出成形品にはストレーナー付きはありません。

お引合い要領

形番はチャートをご覧ください、下記のようにお伝えください。

YYP(金属製・射出成形品)の場合

<例>…1/8M YYP 03 S303 W

1/8M

ネジサイズ*3

■ 1/8M

} 1M

■ 1M

YYP

03

噴量の区分

■ 03

} 2500

■ 2500

S303

材質

■ S303

■ PVC(成形品)

W

ストレーナー

■ W(装着)

■ -(なし)

*3 弊社の形番ではネジサイズの(R)はM、(Rc)はFと表記いたします。