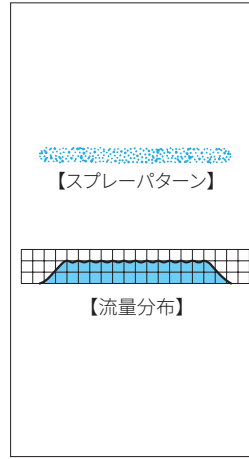


均等扇形ノズル

VE / VEP



特長

- スプレーパターン全域にわたり均等な流量分布の扇形噴霧を発生。
- 単位面積当たりの打力が均一。

標準圧力

0.3MPa

主用途

洗浄：自動車、車輛、コンテナ、フィルム、フィルター、フェルト、スクリーン、びん、土砂、碎石、金属、金属部品、機械、鋼板、鋼片、線材、各種容器
 散布：エッチング液、油、潤滑剤、糊液、酸液、防虫防除剤、除草剤、水溶液
 冷却：ガス、煙、熱交換器、タンク、鋼板、鋼片、屋根
 水霧：防火、消火、防熱、防塵、防臭

VEシリーズ(三組形)

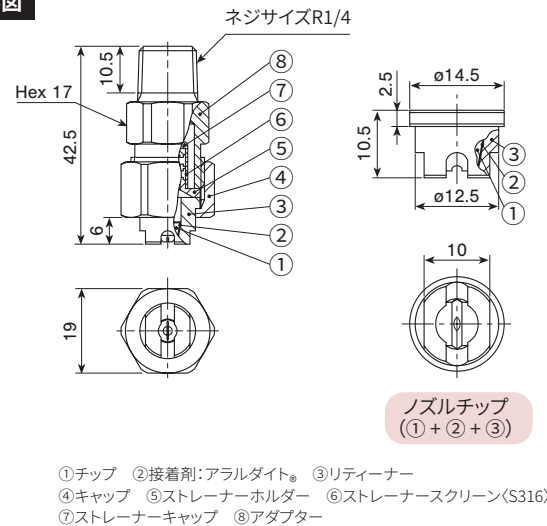
構造と材質と質量

| | |
|------------------|---|
| 構造 | <ul style="list-style-type: none"> ●ノズルチップ噴口部にセラミックを使用した三組形。 ●ノズルチップ、キャップ、アダプターの3部品から成り、損耗したノズルチップだけを取替えてできる。 ●ストレーナーは小噴量品に装備可能。 |
| 材質 | <ul style="list-style-type: none"> ●チップ：セラミック ●リテーナー：S303 ●キャップ、アダプター、ストレーナー：S303 <p>オプション材質 S316、その他</p> |
| 質量 ^{※1} | <ul style="list-style-type: none"> ●完成品…S303:49g ●ノズルチップ…S303:6.5g |

※1 ストレーナー付きの場合、完成品の質量は2~5g増え、全長は2mm長くなります。

注) 形番、材質により、外観・外形寸法が若干異なる場合があります。

外形図



VEPシリーズ(一体形)

構造と材質

| | |
|----|--|
| 構造 | <ul style="list-style-type: none"> ●ノズル本体の噴口部にセラミックを使用した一体形。 ●ストレーナーは小噴量品に装備可能。 ●セルティーム[®]はセラミック製噴口部を強じんなエンジニアリングプラスチックでモールドしたセラミック・樹脂ノズル。 |
| 材質 | <ul style="list-style-type: none"> ●セラミック噴口部の他は、S303またはB(真ちゅう) ●セルティーム[®]はPVDF <p>オプション材質 S316、その他</p> |

寸法

| ネジサイズ | 外形寸法 (mm) | | | | | 質量 (g) ^{※1} | | |
|--------------------------|----------------|----------------|----|-----|------|----------------------|----|---------------------|
| | L ₁ | L ₂ | H | øD | N | S303 | B | セルティーム [®] |
| R1/8 | 16.5 | 30 | 12 | 7.5 | 6.5 | 8 | 9 | - |
| R1/4 | 26 | 40 | 14 | 10 | 10.5 | 20 | 22 | - |
| R3/8 | 30 | - | 19 | - | 11 | 33 | - | - |
| R1/2 | 38 | - | 23 | - | 14 | 57 | - | - |
| セルティーム [®] R1/8 | 22 | - | 12 | - | 8.5 | - | - | 2.1 |
| セルティーム [®] R1/4 | 26 | - | 14 | - | 10.5 | - | - | 6 |

※1 ストレーナー付きの場合、質量は2~5g増

注) 形番、材質により、外観・外形寸法が若干異なる場合があります。

外形図

