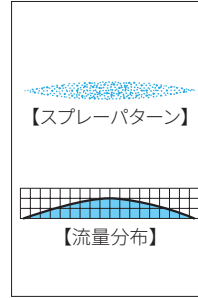


# 自在形扇形ノズル

UT + VP

形  
扇



### 特長

- 中央が強く両端にかけて次第に弱まる山形流量分布の扇形噴霧が発生。
- ノズルの噴霧方向は、40°未満で任意の方向に調整可能。

### 標準圧力

0.3MPa

### 主用途

洗 浄：自動車、車輛、コンテナ、フィルム、フェルト、フィルター、スクリーン、びん、土砂、碎石、金属、金属部品、機械、銅板、銅片、各種容器  
散 布：油、潤滑剤、糊液、酸液、防虫・防除剤、除草剤、水溶液

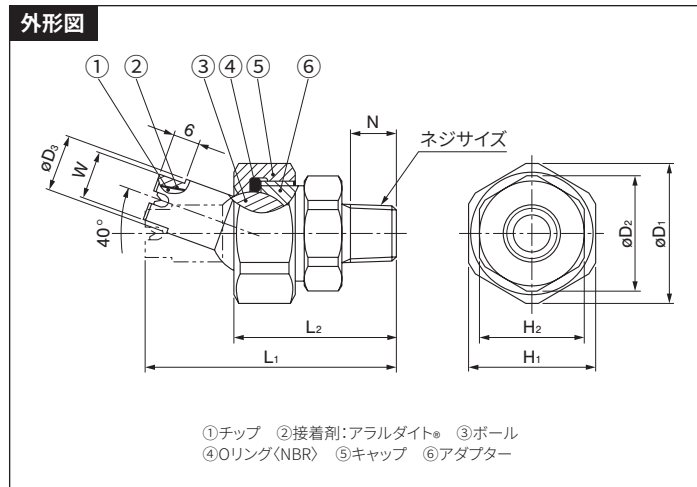
### 構造と材質

構造	<ul style="list-style-type: none"> <li>● ノズルチップ(外形図の①+②+③)の噴口部にセラミックを使用。</li> <li>● ノズルチップ、キャップ、アダプターの3部品から成る。</li> <li>● ノズルチップはボールと一体で、噴霧方向の調整が可能。</li> </ul>
材質	● チップはセラミック、他はS303

### 寸法

ネジサイズ	外形寸法 (mm)										質量 (g)
	L <sub>1</sub>	L <sub>2</sub>	H <sub>1</sub>	H <sub>2</sub>	W	φD <sub>1</sub>	φD <sub>2</sub>	φD <sub>3</sub>	N		
R1/4	57.5	37	29	24	11	32	26.5	13	10.5		120
R3/8	63.5	44	35	30	14	38.5	33	17	11		200

### 外形図



注1) 形番、材質により、外観・外形寸法が若干異なる場合があります。

### 仕様

噴角の区分	噴量の区分	ネジサイズ		噴角 (°)			噴量 (ℓ/min)							異物通過径 (mm)	
		R1/4	R3/8	0.15 MPa	0.3 MPa	0.7 MPa	0.1 MPa	0.15 MPa	0.2 MPa	0.3 MPa	0.5 MPa	0.7 MPa	1 MPa		2 MPa
80	30	○		70	80	87	1.73	2.12	2.45	3.00	3.88	4.58	5.48	7.75	1.0
	50	○		71	80	86	2.89	3.54	4.08	5.00	6.46	7.64	9.13	12.9	1.4
	80	○		72	80	86	4.62	5.66	6.53	8.00	10.3	12.2	14.6	20.6	1.7
	100		○	72	80	85	5.77	7.07	8.17	10.0	12.9	15.3	18.3	25.8	2.0
	140		○	73	80	85	8.08	9.90	11.4	14.0	18.1	21.4	25.6	36.1	2.5
	170		○	73	80	85	9.82	12.0	13.9	17.0	22.0	26.0	31.1	43.9	2.7
65	30	○		56	65	72	1.73	2.12	2.45	3.00	3.88	4.58	5.48	7.75	1.1
	50	○		57	65	71	2.89	3.54	4.08	5.00	6.46	7.64	9.13	12.9	1.5
	80	○		58	65	71	4.62	5.66	6.53	8.00	10.3	12.2	14.6	20.6	1.9
	100		○	58	65	70	5.77	7.07	8.17	10.0	12.9	15.3	18.3	25.8	2.1
	140		○	59	65	69	8.08	9.90	11.4	14.0	18.1	21.4	25.6	36.1	2.5
	170		○	59	65	69	9.82	12.0	13.9	17.0	22.0	26.0	31.1	43.9	2.8
50	30	○		42	50	56	1.73	2.12	2.45	3.00	3.88	4.58	5.48	7.75	1.2
	50	○		43	50	55	2.89	3.54	4.08	5.00	6.46	7.64	9.13	12.9	1.6
	80	○		43	50	55	4.62	5.66	6.53	8.00	10.3	12.2	14.6	20.6	2.0
	100		○	44	50	54	5.77	7.07	8.17	10.0	12.9	15.3	18.3	25.8	2.2
	140		○	44	50	54	8.08	9.90	11.4	14.0	18.1	21.4	25.6	36.1	2.7
	170		○	45	50	54	9.82	12.0	13.9	17.0	22.0	26.0	31.1	43.9	3.0

注2) 粒子径データについては、P.00のVVP / VPシリーズをご参照ください。

注3) 首振り機能付きのため、精度保証はしていません。

### お引合い要領

形番はチャートをご覧ください、下記のようにお伝えください。

〈例〉...1/4M UT+VP 8030 S303

1/4M UT+VP 80 30 S303

ネジサイズ*	噴角の区分	噴量の区分	材質
■ 1/4M	■ 80	■ 30	
■ 3/8M	■ 65	■ ?	
	■ 50	■ 170	

\* 弊社の形番ではネジサイズの (R) はM、(Rc) はFと表記いたします。

### 参考

自在形直進ノズル  
**UT+CP**

同カタログのP.102に掲載しています。