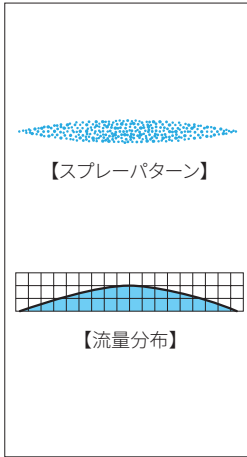


自洗形扇形ノズル

MOMOJet®

扇形



特長

- 噴口部に異物が詰まっても、噴霧圧力を0.03MPaに下げると噴口部が大きく開口し、異物を吐き出す。噴霧圧力を上げると正常噴霧になる自洗形ノズル。
- ノズル本体軸心とスプレーの軸心を一致させた設計により、複数配列が容易。

標準圧力

0.3MPa

主用途

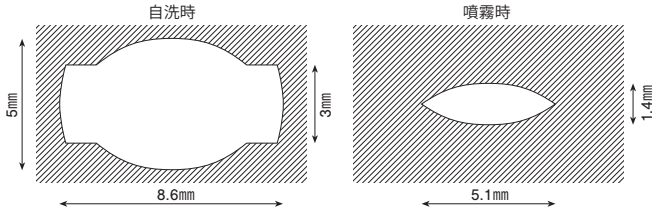
洗 浄：製紙(ワイヤー、フェルト、ロール)、鋼板、プリント基板
 冷 却：鋼板
 消 泡：汚水処理
 その他：循環水を使用するとき

構造と材質と質量

構造	●ノズル内部にスプリングを内蔵し、スプリング強さと水圧のバランスにより2体形のノズルチップが上下に移動するとともに開口する。 ●ノズルチップはメタルインジェクション法による製作。
材質	●S303
質量	●45g

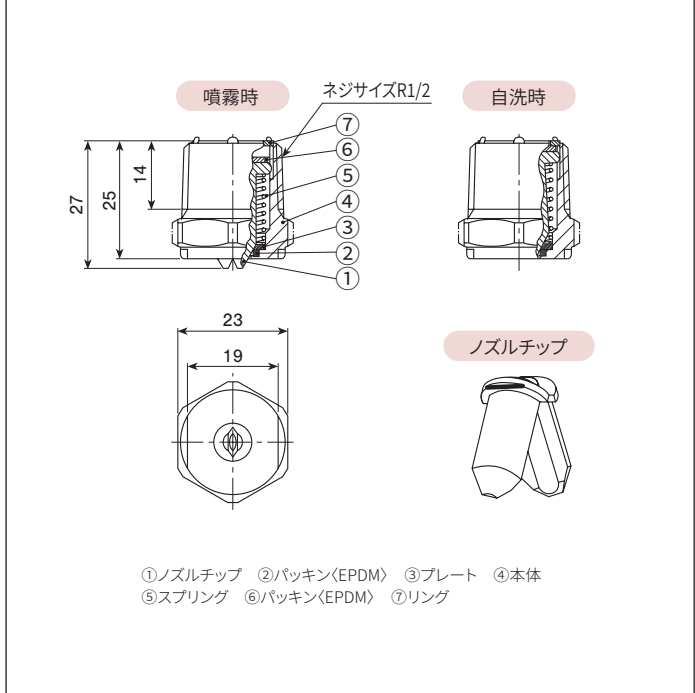
自洗形扇形ノズルMOMOJet®の注意事項

自洗形扇形ノズルMOMOJet®は自洗のときに噴口が大きく開口するため、噴霧量が増加します。ポンプの選定にご注意ください(注2)。



注1) 形番、材質により、外観・外形寸法が若干異なる場合があります。

外形図



仕様

噴量の区分	噴 角 (°)		噴 量 (ℓ/min)							平均粒子径 (μm)	異物通過径	
	0.3 MPa	0.7 MPa	0.2 MPa	0.3 MPa	0.5 MPa	0.7 MPa	1 MPa	1.5 MPa	2 MPa		噴霧時 (mm)	自洗時 (mm)
20	80	86	1.63	2.00	2.58	3.06	3.65	4.47	5.16	300	0.8	3.0
40	80	83	3.27	4.00	5.16	6.11	7.30	8.94	10.3	?	1.2	3.3
60	80	83	4.90	6.00	7.75	9.17	11.0	13.4	15.5	490	1.3	3.5

注2) 噴霧開始時、ノズルの立ち上がりには、形番に関係なく約9ℓ/min(at0.02~0.03MPa)の流量が必要です。ポンプ選定時にはご注意ください。

3) 噴霧開始圧力を0.1MPaに設定しています。噴霧圧力は0.2MPa以上でご使用ください。

4) アクティブノズルチップのため、精度保証は噴霧流量公差±10%、噴霧角度公差±10°です。

お引合い要領

形番はチャートをご覧ください、下記のようにお伝えください。

〈例〉…1/2 MOMO 8020 S303

1/2* MOMO 80 20 S303

噴角	噴量の区分	材質
20	20	
40	40	
60	60	

* ネジサイズR1/2を示します。

参 考

自洗形直進ノズル
MOMOJet®“C”

同カタログのP.96に掲載しています。