

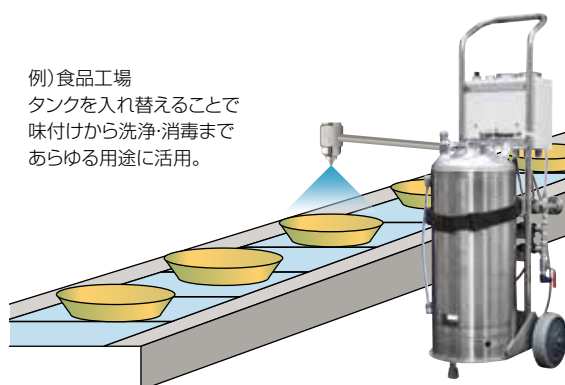


特長

- 微霧発生ノズルBIMシリーズを利用した噴霧ユニット。
- 精密なON-OFF制御も配管工事不要で利用できる。
- エアースourceと電源だけで利用可能。
- 移動式で使用場所の変更も簡単。
- 目的・用途・液種類・制御方法など合わせて3種類をラインアップ。

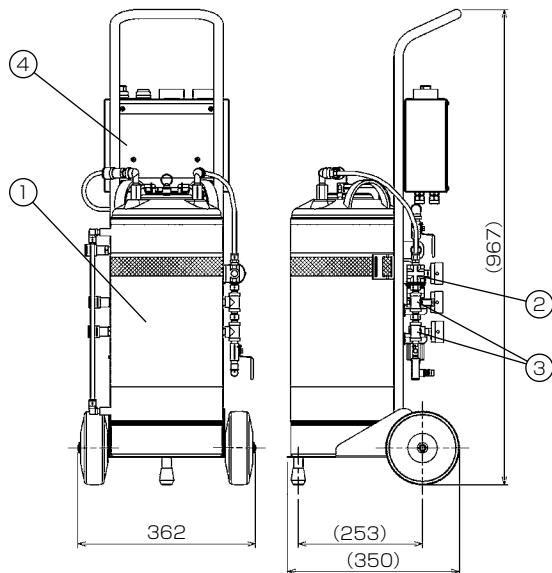
主用途

- 噴霧:調味料などの添加剤、潤滑剤、防錆剤
- 調湿:製パン・製菓のオープン前の湿し水噴霧
- 塗布:コンベヤー、型への油
- 殺菌・消毒:各種容器



例)食品工場
タンクを入れ替えることで
味付けから洗浄・消毒まで
あらゆる用途に活用。

外形図 図面形番はFC-2SP-Cです。その他の図面はお問合せください。



総質量 約17kg(タンクが空のとき)

部品名称と材質・仕様

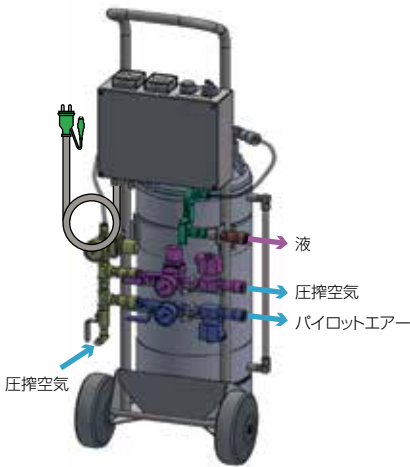
No.	名称	主要材質・仕様
①	加圧タンク	主要材質:S304
		容量:18ℓ
		使用圧力:0.49MPa以下 リリース弁作動圧力:0.59MPa
②	液配管	主要材質:S304、POM
③	エア配管	主要材質:S304、Bs、アルミ合金
④	制御部	電源:AC100V(50/60Hz)
		消費電力:約23W
		待機タイマー:0.1sec~300hr
		噴霧タイマー:0.1sec~300hr
		外部入力信号:無電圧接点1点 外部出力信号:無電圧接点1点

制御盤



- ① 待機タイマー:噴霧OFFの時間を設定するタイマー
- ② 噴霧タイマー:噴霧ONの時間を設定するタイマー
- ③ スタートボタン:噴霧を開始するボタン
- ④ 自動/手動噴霧切り換えスイッチ

パイロットエア精密ON-OFF制御



形番 FC-2SP-C

推奨ノズル ・ BIMシリーズ SPB形
・ SETOVシリーズ SP形

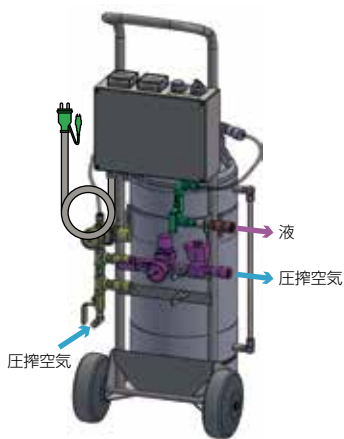
- 液圧力の調整、圧搾空気圧力の調整とON-OFF制御に加えて、パイロットエアによる精密なON-OFF制御が可能。
- パイロットエアのON-OFF制御により応答性の高い間欠噴霧が可能。低圧でも安定した微粒化性能を実現。

作動タイムチャート

	↓スタートボタン or 外部入力			↓スタートボタン or 外部入力		
タイマー	OFF時間 (待機)	ON時間 (噴霧)	※	OFF時間 (待機)	ON時間 (噴霧)	※
圧搾空気	ON		OFF	ON		OFF
パイロットエア	OFF	ON	OFF	ON	OFF	
液	ON					
	停止	噴霧	停止	噴霧	停止	

※操作盤内の外部入力の端子をジャンパーすると、※の区間がなくなり、スタートボタン・外部入力に関係なくOFF・ONを繰り返します。

噴霧用エアON-OFF制御



形番 FC-2SN-C

推奨ノズル ・ BIMシリーズ SNB形
・ SETOVシリーズ SN形

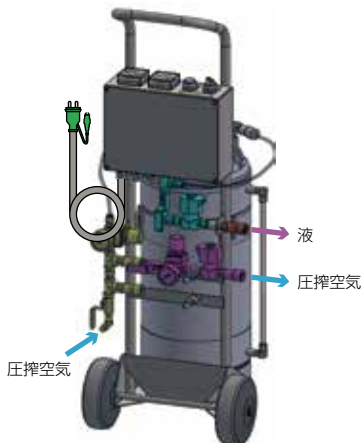
- 液圧力の調整、圧搾空気圧力の調整とON-OFF制御が可能なタイプ。
- 圧搾空気のON-OFF制御により間欠噴霧が可能。

作動タイムチャート

	↓スタートボタン or 外部入力			↓スタートボタン or 外部入力		
タイマー	OFF時間 (待機)	ON時間 (噴霧)	※	OFF時間 (待機)	ON時間 (噴霧)	※
圧搾空気	OFF	ON	OFF	ON	OFF	
液	ON					
	停止	噴霧	停止	噴霧	停止	

※操作盤内の外部入力の端子をジャンパーすると、※の区間がなくなり、スタートボタン・外部入力に関係なくOFF・ONを繰り返します。

噴霧用エア+液ON-OFF制御



形番 FC-2NT-C

推奨ノズル ・ BIMシリーズ N,T,NDB形
・ SETOシリーズ T形
・ SETOVシリーズ T形

- 液、圧搾空気ともに圧力調整とON-OFF制御が可能なタイプ。

作動タイムチャート

	↓スタートボタン or 外部入力			↓スタートボタン or 外部入力		
タイマー	OFF時間 (待機)	ON時間 (噴霧)	※	OFF時間 (待機)	ON時間 (噴霧)	※
圧搾空気	ON		OFF	ON		OFF
液	OFF	ON	OFF	ON	OFF	
	停止	噴霧	停止	噴霧	停止	

※操作盤内の外部入力の端子をジャンパーすると、※の区間がなくなり、スタートボタン・外部入力に関係なくOFF・ONを繰り返します。