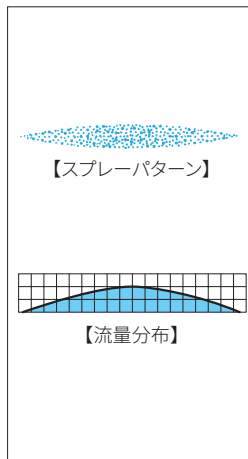


# 標準扇形ノズル / コイン形

CVVP



### 特長

- 中央が強く、両端にかけて次第に弱まる山形流量分布の扇形噴霧を発生。
- コイン形でノズル厚さを極めて薄く設計しているため、シャワーパイプにねじ込んでもパイプ外面に突き出ることがなく、狭い場所でのノズル配列が容易。

### 標準圧力

0.3MPa

### 主用途

洗浄：ロール、スクリーン、フィルター、ワイヤー  
 散布：ロール潤滑油  
 冷却：鋼板

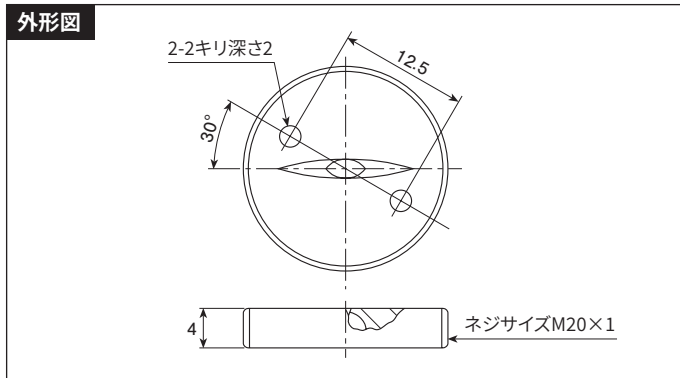
### 構造と材質と質量

構造	●一体構造で壁面埋込みができるよう本体外周全面ネジ。
材質	●S303
質量	●8.5g

当シリーズはメートル細目ネジ(JIS B 0207)です。

注) 形番、材質により、外観・外形寸法が若干異なる場合があります。

### 外形図



### 仕様

噴角の区分	噴量の区分	噴角(°)			噴量(ℓ/min)											平均粒子径(μm)	異物通過径(mm)
		0.15 MPa	0.3 MPa	0.7 MPa	0.05 MPa	0.07 MPa	0.1 MPa	0.15 MPa	0.2 MPa	0.3 MPa	0.5 MPa	0.7 MPa	1 MPa	1.5 MPa	2 MPa		
90	10	78	90	99	0.41	0.48	0.58	0.71	0.82	1.00	1.29	1.53	1.83	2.24	2.58	210	0.5
	15	79	90	98	0.61	0.72	0.87	1.06	1.23	1.50	1.94	2.29	2.74	3.36	3.87		
	20	80	90	97	0.82	0.97	1.15	1.41	1.63	2.00	2.58	3.06	3.65	4.47	5.16		
	30	82	90	96	1.23	1.45	1.73	2.12	2.45	3.00	3.88	4.58	5.48	6.71	7.75		
	40	83	90	97	1.63	1.93	2.31	2.83	3.27	4.00	5.16	6.11	7.30	8.94	10.3		
	50	83	90	97	2.04	2.42	2.89	3.54	4.08	5.00	6.46	7.64	9.13	11.2	12.9		
	60	83	90	97	2.45	2.90	3.46	4.24	4.90	6.00	7.75	9.17	11.0	13.4	15.5		
80	84	90	97	3.27	3.86	4.62	5.66	6.53	8.00	10.3	12.2	14.6	17.9	20.6	420	1.5	
80	10	69	80	87	0.41	0.48	0.58	0.71	0.82	1.00	1.29	1.53	1.83	2.24	2.58	210	0.5
	15	70	80	86	0.61	0.72	0.87	1.06	1.23	1.50	1.94	2.29	2.74	3.36	3.87		
	20	71	80	86	0.82	0.97	1.15	1.41	1.63	2.00	2.58	3.06	3.65	4.47	5.16		
	30	72	80	84	1.23	1.45	1.73	2.12	2.45	3.00	3.88	4.58	5.48	6.71	7.75		
	40	74	80	83	1.63	1.93	2.31	2.83	3.27	4.00	5.16	6.11	7.30	8.94	10.3		
	50	74	80	83	2.04	2.42	2.89	3.54	4.08	5.00	6.46	7.64	9.13	11.2	12.9		
	60	74	80	83	2.45	2.90	3.46	4.24	4.90	6.00	7.75	9.17	11.0	13.4	15.5		
80	74	80	83	3.27	3.86	4.62	5.66	6.53	8.00	10.3	12.2	14.6	17.9	20.6	430	1.7	
65	10	53	65	72	0.41	0.48	0.58	0.71	0.82	1.00	1.29	1.53	1.83	2.24	2.58	230	0.6
	15	53	65	72	0.61	0.72	0.87	1.06	1.23	1.50	1.94	2.29	2.74	3.36	3.87		
	20	54	65	72	0.82	0.97	1.15	1.41	1.63	2.00	2.58	3.06	3.65	4.47	5.16		
	30	55	65	72	1.23	1.45	1.73	2.12	2.45	3.00	3.88	4.58	5.48	6.71	7.75		
	40	57	65	72	1.63	1.93	2.31	2.83	3.27	4.00	5.16	6.11	7.30	8.94	10.3		
	50	58	65	72	2.04	2.42	2.89	3.54	4.08	5.00	6.46	7.64	9.13	11.2	12.9		
	60	59	65	72	2.45	2.90	3.46	4.24	4.90	6.00	7.75	9.17	11.0	13.4	15.5		
80	62	65	72	3.27	3.86	4.62	5.66	6.53	8.00	10.3	12.2	14.6	17.9	20.6	450	1.9	

### お引合い要領

形番はチャートをご覧いただき、下記のようにお伝えください。

〈例〉…M20×1 CVVP 9010 S303

M20×1 CVVP 90 10 S303

ネジサイズ

噴角の区分

噴量の区分

材質

- 90
- 80
- 65
- 10
- }
- 80