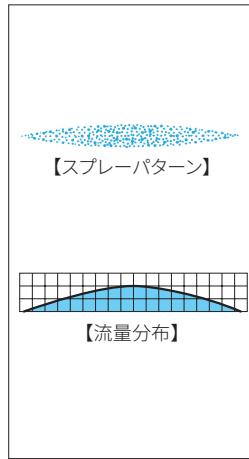


標準扇形ノズル / 一体形

UVVP



特長

- 中央が強く、両端にかけて次第に弱まる山形流量分布の扇形噴霧が発生。
- 耐摩耗性に優れた超高分子量ポリエチレンを独自の構造により長寿命化を図ったUVVPシリーズ。スプレー研磨用ノズルとして安定した性能を長時間継続。

標準圧力
0.3MPa

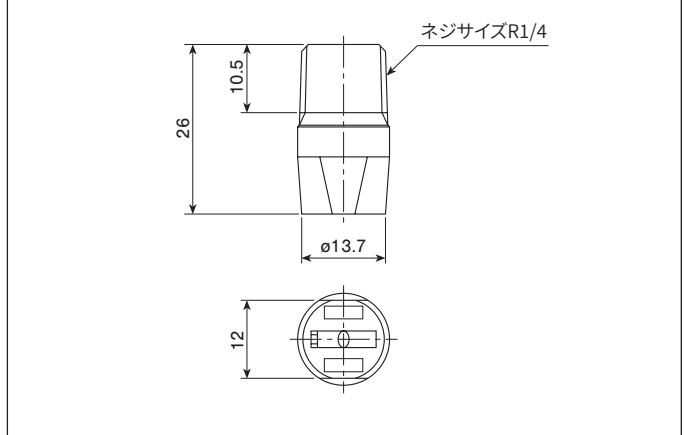
主用途
研 磨：液体ホーニング、スルーホール
その他：洗浄・散布・冷却水用

構造と材質と質量

構造	●管体に直接ねじ込んで用いられる簡易な一体形タイプ。
材質	●超高分子量ポリエチレン
質量	●2.5g

注) 形番、材質により、外観・外形寸法が若干異なる場合があります。
扇形の広がりは2面フライスに平行です。

外形図



仕様

噴量の区分	噴 角 (°)			噴 量 (ℓ/min)						平均粒子径 (μm)	異物通過径 (mm)
	0.15 MPa	0.3 MPa	0.5 MPa	0.05 MPa	0.1 MPa	0.15 MPa	0.2 MPa	0.3 MPa	0.5 MPa		
40	50	65	70	1.63	2.31	2.83	3.27	4.00	5.16	300 360	1.3
50	51	65	70	2.04	2.89	3.54	4.08	5.00	6.46		1.5

お引合い要領

形番はチャートをご覧ください、下記のようにお伝えください。

〈例〉…1/4M UVVP 6540 UPE

1/4M UVVP 65 40 UPE

ネジサイズ

噴角

噴量の区分

材質

40

50