

3種類の泡で
最適な
洗浄・殺菌効果

洗浄液発泡スプレーユニット

アワカート

AWACart



2種類のガンタイプ



標準タイプ



ランスタイプ


 カート式で移動がスムーズ

 コンパクト、低重心で高い安定性

 液残量がわかる液面計付き

 低圧発泡式で泡が飛び散りにくい

 特殊発泡ノズルできめ細かな泡立ち

 ノズルチップの交換で
噴射パターンの変更が可能※1

 扇形/VVP  直進/CCP

※1 標準搭載

※1 オプション

 流動状



流動状

 クリーム状



クリーム状

 ムース状



ムース状

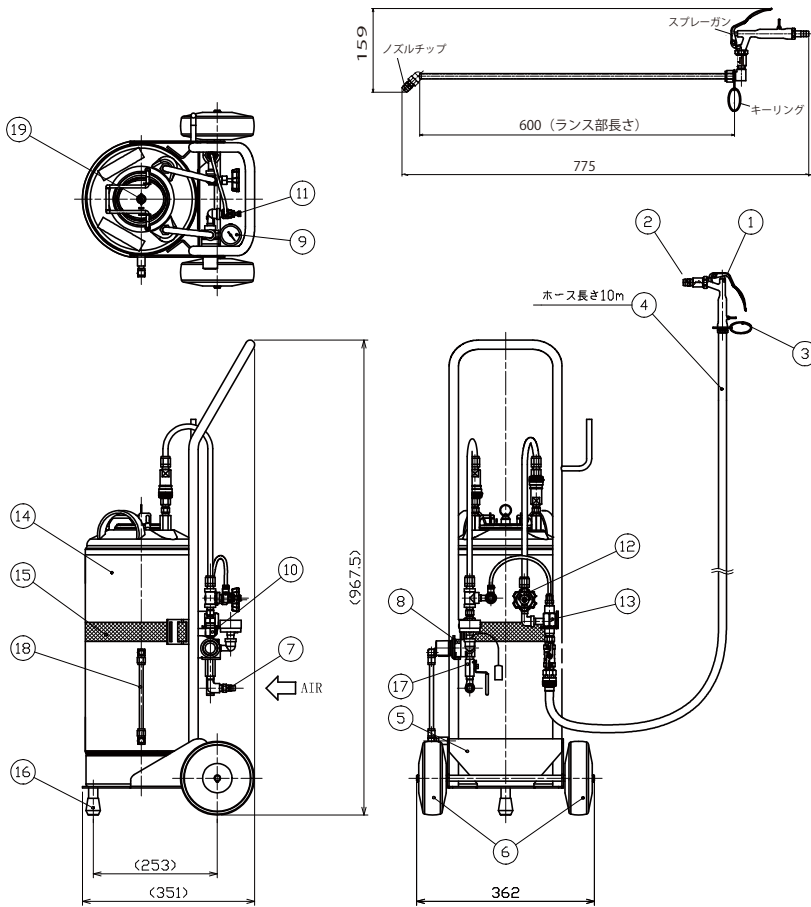
空気と液の圧力を調整することで
泡の状態を変化
させることが可能※2

使用例 (圧搾空気圧力: 0.3MPa、洗剤希釈率: 1%)

※2 使用する洗剤の種類、濃度などによって調整条件は異なります。

外形図

ランスタイプ



質量：約13kg (タンク空時)

名称	材質
① スプレーガン	ステンレス鋼316L
② ノズルチップ	ステンレス鋼303
③ キーリング	ステンレス鋼316
④ ホース (10m)	ポリオレフィン
⑤ 架台	ステンレス鋼304
⑥ 車輪	ウレタン他
⑦ カプラプラグ	ステンレス鋼304
⑧ エア-用レギュレータ	アルミ合金他
⑨ 圧力計 (1.0MPa)	Bs他
⑩ チェックバルブ	ステンレス鋼303、EPDM
⑪ スロットバルブ	ステンレス鋼304、PP、EPDM
⑫ ニードルバルブ	ステンレス鋼316
⑬ 混合アダプター	ステンレス鋼304
⑭ 加圧タンク	ステンレス鋼304
⑮ ベルト	PP
⑯ ゴム足	EPDM
⑰ ボールバルブ	Bs+メッキ
⑱ 液面計	ステンレス鋼316、FEP
⑲ リリーフバルブ (0.59MPa)	ポリアセタール他

性能

空気圧 (MPa)	スロットバルブ※3	ニードルバルブ※3	噴量※4 (ℓ/min)	空気消費量 (Nℓ/min)
0.3	0.5 回転	0.5 回転	2.0	17
	1 回転		1.8	24
	4 回転		1.6	57

※3 全閉状態からバルブを何回転させたかを示します。

※4 水を噴霧したときの噴霧流量です。噴霧流量は洗剤の種類、濃度などの調整条件によって異なります。

加圧タンク仕様

容量	18 ℓ
使用圧力	0.49MPa 以下
リリーフ弁作動圧力	0.59MPa

お引合い要領

ご注文の際は下記のように表示してください。

AWA Cart-S-A

標準タイプ

AWA Cart-S-A-L

ランスタイプ

※ 接液部強アルカリ液対応品

このカタログの記載内容、掲載している製品の仕様・外観などは、品質向上のため予告なく変更する場合があります。

本製品に関するお問い合わせ・資料請求・お見積りは下記まで。お気軽にご連絡ください。


株式会社 いけうち
 〒550-0011 大阪府大阪市西区阿波座1-15-15 第一協業ビル
 フリーコール
0120-997-084
 mist@kirinoikeuchi.co.jp
<https://www.kirinoikeuchi.co.jp/>

全国のノズル営業所

東京営業所	東京都港区海岸3-9-15 LOOP-X	TEL: 03-6400-1970
さいたま営業所	埼玉県さいたま市大宮区三橋4-320-1	TEL: 048-621-1571
横浜営業所	神奈川県横浜市神奈川区鶴屋町2-26-4 第3安田ビル	TEL: 045-313-1637
名古屋営業所	愛知県名古屋市名東区貴船3-118	TEL: 052-709-3579
大阪営業所	大阪府大阪市西区阿波座1-15-15 第一協業ビル	TEL: 06-6538-1086
広島営業所	広島県広島市南区京橋町1-23 大樹生命広島駅前ビル	TEL: 082-263-3987
福岡営業所	福岡県福岡市博多区山王2-8-1	TEL: 092-482-0090
仙台出張所	宮城県仙台市青葉区上杉1-6-10 EARTH BLUE 仙台勾当台	TEL: 022-716-8655

海外事業部

国内拠点 TEL: 06-6538-4015

海外のお取引に関しては上記海外事業部にお問合せください。

工場

西脇市堀工場 / 兵庫県
西脇市上比延工場 / 兵庫県
呉工場 / 広島県