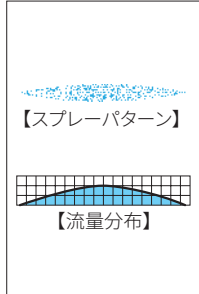


標準扇形ノズル / 一体形

VVP / VP



- 特長**
- 中央が強く両端にかけて次第に弱まる山形流量分布の扇形噴霧が発生。
 - ノズル複数配列時にパターンの両端をオーバーラップさせて使うと、流量分布が全幅において均等になる。

標準圧力
0.3MPa

- 主用途**
- 洗浄：自動車、車輛、コンテナ、フィルム、フェルト、フィルター、スクリーン、びん、土砂、碎石、金属、金属部品、機械、鋼板、鋼片、各種容器
- 散布：エッチング液、油、潤滑剤、糊液、酸液、防虫・防除剤、除草剤、水溶液
- 冷却：ガス、煙、熱交換器、タンク、鋼板、鋼片、屋根
- 水幕：防火、消火、防熱、防塵、防臭

VVPシリーズ

構造と材質

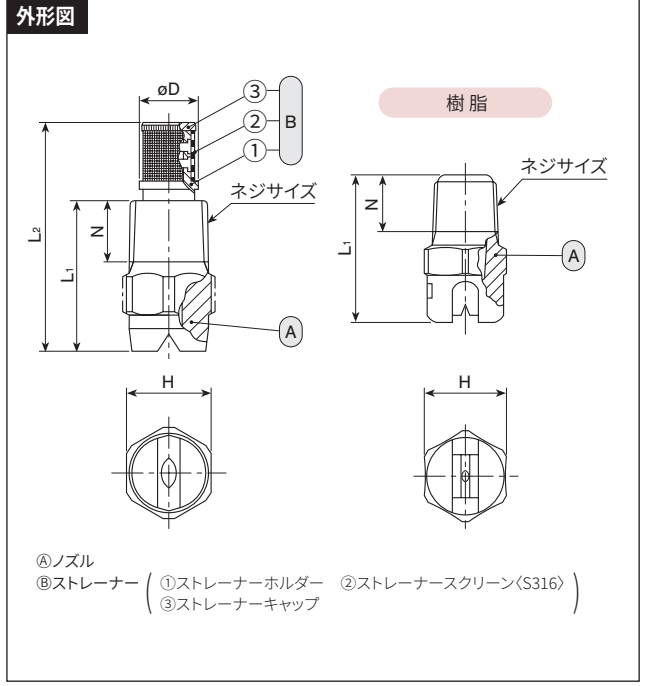
構造	●全金属または全樹脂製。 ●ストレーナー（金属本体製品のみ）は小噴量品に装備可能。
材質	●S303、PP、PVDF オプション材質 S316、PVC、超高分子量ポリエチレン、その他

寸法

材質	ネジサイズ	外形寸法 (mm)					質量 (g) ^{※2}		
		L ₁	L ₂	H	φD	N	S303	PP	PVDF
金属※1	R1/8	18.5	31	12	7.5	6.5	10	-	-
	R1/4	25	40	14	10	10.5	21	-	-
	R3/8	30	-	19	-	10.5	37	-	-
	R1/2	38	-	23	-	14	65	-	-
	R3/4	45	-	29	-	15	110	-	-
	R1	55	-	35	-	18	170	-	-
樹脂	R1/8	22	-	12	-	8.5	-	1.1	2.1
	R1/4	27	-	14	-	11.5	-	2.2	4.3

※1 噴量の区分が20以下のものは、外観と全長が異なりますのでお問い合わせください。
 ※2 ストレーナー付きの場合、質量は2~5g増

注) 形番、材質により、外観・外形寸法が若干異なる場合があります。



VPシリーズ (セラミックチップ入り)

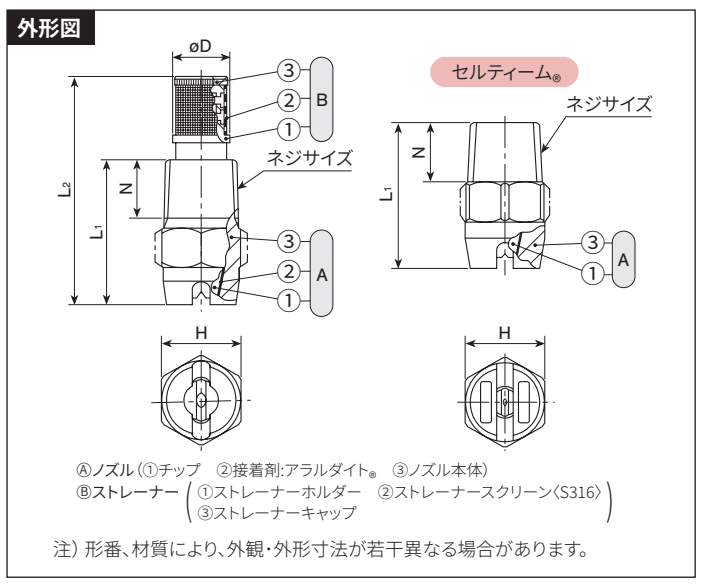
構造と材質

構造	●ノズル本体の噴口部にセラミックを使用した一体形。 ●ストレーナーは小噴量品に装備可能。 ●セルティーム®はセラミック製噴口部を強じんなエンジニアリングプラスチックでモールドしたセラミック・樹脂ノズル。
材質	●セラミック噴口部の他は、S303またはB(真ちゅう)セルティーム®はPVDF オプション材質 S316、その他

寸法

本体	ネジサイズ	外形寸法 (mm)					質量 (g) ^{※2}		
		L ₁	L ₂	H	φD	N	S303	B	セルティーム®
金属	R1/8	16.5	30	12	7.5	6.5	8	9	-
	R1/4	26	40	14	10	10.5	20	22	-
セルティーム®	R1/8	22	-	12	-	8.5	-	-	2.1
	R1/4	26	-	14	-	10.5	-	-	6

※2 ストレーナー付きの場合、質量は2~5g増



形
噴

標準扇形ノズル / 一体形 VVP / VP シリーズ

VVPシリーズ (精密小噴量品)

構造と材質

構造	●全金属製。 ●ストレーナーは装備可能。
材質	●S316L相当のハイグレード材。 ●ストレーナーはS303またはS316

寸法

ネジサイズ	外形寸法 (mm)					質量 (g) ^{※2}
	L ₁	L ₂	H	φD	N	
R1/8	20	33.5	12	7.5	7	9.6
R1/4	27	41	14	10	10.5	16

※2 ストレーナー付きの場合、質量は2~5g増

注) 形番、材質により、外觀・外形寸法が若干異なる場合があります。

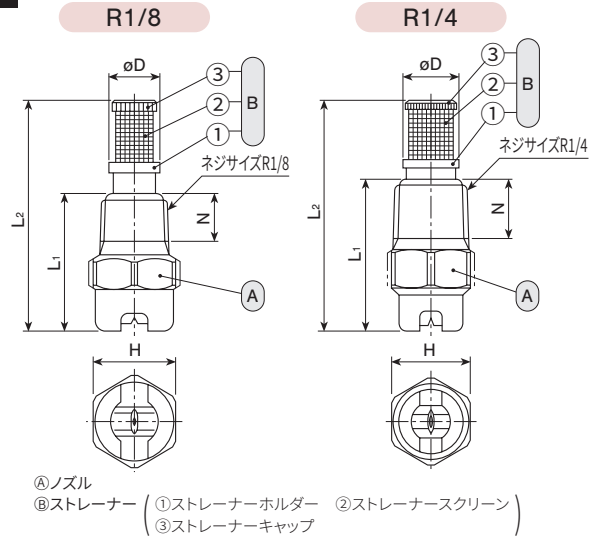
仕様

VVPシリーズ (精密小噴量品)

噴角の区分	噴量の区分	ネジサイズ		噴角 (°)			噴量 (ℓ/min)										平均粒子径 (μm)	異物通過径 (mm)	ストレーナーメッシュユニ
		R1/8	R1/4	0.15 MPa	0.3 MPa	0.7 MPa	0.05 MPa	0.1 MPa	0.15 MPa	0.2 MPa	0.3 MPa	0.5 MPa	0.7 MPa	1 MPa	2 MPa				
115	03	●	●	101	115	124	-	-	0.21	0.24	0.30	0.39	0.46	0.55	0.77	140	0.2	200	
	04	●	●	102	115	124	-	-	0.28	0.33	0.40	0.52	0.61	0.73	1.03	0.2	200		
	05	●	●	102	115	124	-	0.29	0.35	0.41	0.50	0.65	0.76	0.91	1.29	0.3	150		
	07	●	●	103	115	124	-	0.40	0.49	0.57	0.70	0.90	1.07	1.28	1.81	0.3	150		
	10	●	●	103	115	124	0.41	0.58	0.71	0.82	1.00	1.29	1.53	1.83	2.58	0.4	150		
90	03	●	●	76	90	100	-	-	0.21	0.24	0.30	0.39	0.46	0.55	0.77	150	0.2	200	
	04	●	●	77	90	100	-	-	0.28	0.33	0.40	0.52	0.61	0.73	1.03	0.3	150		
	05	●	●	77	90	100	-	0.29	0.35	0.41	0.50	0.65	0.76	0.91	1.29	0.3	150		
	07	●	●	78	90	100	-	0.40	0.49	0.57	0.70	0.90	1.07	1.28	1.81	0.4	150		
	10	●	●	78	90	99	0.41	0.58	0.71	0.82	1.00	1.29	1.53	1.83	2.58	0.5	100		
80	07	●	●	68	80	89	-	0.40	0.49	0.57	0.70	0.90	1.07	1.28	1.81	180	0.4	150	
	10	●	●	68	80	89	0.41	0.58	0.71	0.82	1.00	1.29	1.53	1.83	2.58	290	0.5	100	
65	03	●	●	52	65	75	-	-	0.21	0.24	0.30	0.39	0.46	0.55	0.77	160	0.3	150	
	04	●	●	52	65	75	-	-	0.28	0.33	0.40	0.52	0.61	0.73	1.03	0.3	150		
	05	●	●	52	65	74	-	0.29	0.35	0.41	0.50	0.65	0.76	0.91	1.29	0.4	150		
	07	●	●	53	65	74	-	0.40	0.49	0.57	0.70	0.90	1.07	1.28	1.81	0.5	100		
	10	●	●	54	65	73	0.41	0.58	0.71	0.82	1.00	1.29	1.53	1.83	2.58	0.6	100		
50	03	●	●	37	50	63	-	-	0.21	0.24	0.30	0.39	0.46	0.55	0.77	180	0.3	150	

●……ストレーナー装備可能

外形図



お引合い要領

形番はチャートをご覧ください、下記のようにお伝えください。

VVP/VPの場合

〈例〉…1/4M VVP 11515 S303W

1/4M	VVP	115	15	S303	W
ネジサイズ ^{※3}	シリーズ	噴角の区分	噴量の区分	材質 ^{※4}	ストレーナー
■ 1/8M	■ VVP	■ 115	■ 02	■ S303	■ W (装着)
■ 1/4M	■ VP	■ 15	■ 1500	■ B	■ - (なし)
				■ TPVDF	
				■ PVDF	
				■ PP-IN	

※3 弊社の形番ではネジサイズの (R) はMと表記いたします。
 ※4 TPVDF, B:VPシリーズのみ PVDF, PP-IN:VVPシリーズのみ

お引合い要領

形番はチャートをご覧ください、下記のようにお伝えください。

VVP (精密小噴量品) の場合

〈例〉…1/4M VVP 6507 S316L-IN+W S303

1/4M	VVP	65	07	S316L-IN	+	W	S303
ネジサイズ ^{※3}	シリーズ	噴角の区分	噴量の区分	ノズル材質		ストレーナー	ストレーナー材質
■ 1/8M		■ 115	■ 03			■ W (装着)	■ S303
■ 1/4M		■ 50	■ 04			■ - (なし)	■ S316
			■ 05				
			■ 07				
			■ 10				

※3 弊社の形番ではネジサイズの (R) はMと表記いたします。