

デジタルタイマー制御器 DTC (Digital Timer Controller)



DTC

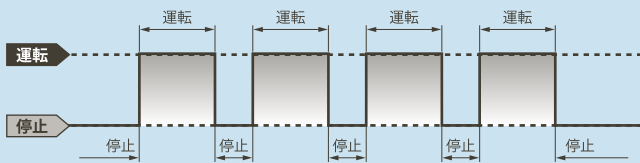
DTCの特長

- モード選択だけで間欠・自動運転が簡単にできる。
- CLJ-S-E、CLJ-CSA-Fに取付けが可能。

間欠運転

あらかじめ設定した時間間隔で運転／停止を繰り返すモードです。(最短1秒から最長99分59秒まで設定可能)

■60分運転、30分停止の間欠運転を設定した場合

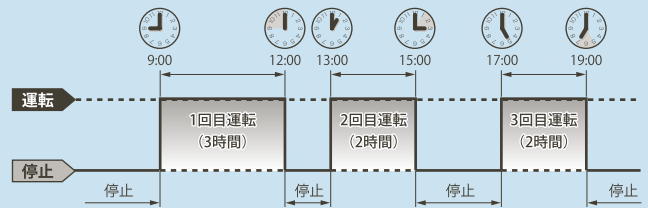


注) 運転・停止時にファン・霧ともにON・OFFします。ファンのみの運転はできません。

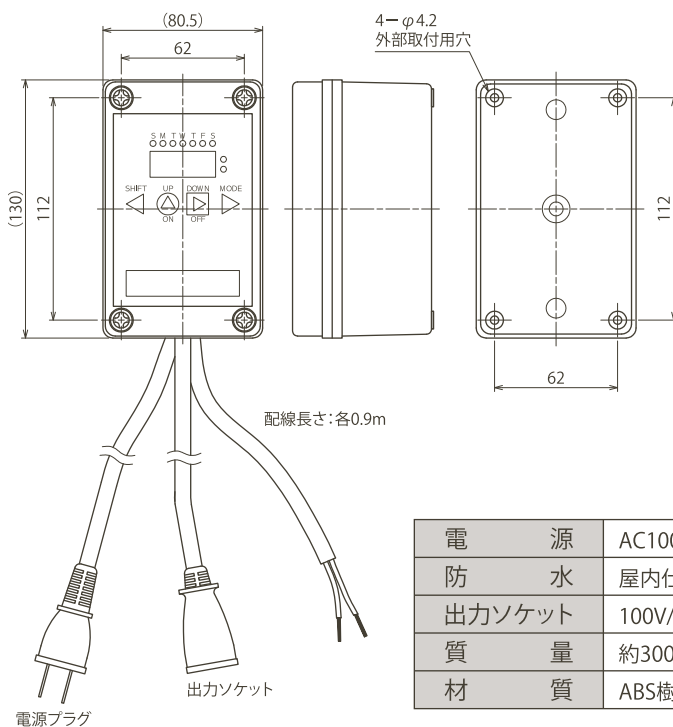
自動運転

あらかじめ設定した時刻になると自動で運転／停止するモードです。(ウィークリータイマー機能付き)

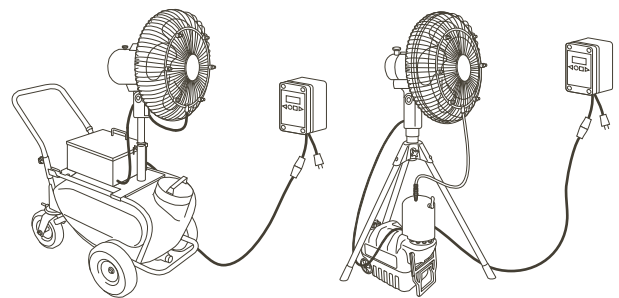
■朝9時から12時まで運転、昼13時から15時まで運転、夕方17時から19時までの自動運転を設定した場合



構造と仕様



使用イメージ



電源	AC100V(50Hz/60Hz)
防水	屋内仕様
出力ソケット	100V/最大5A
質量	約300g
材質	ABS樹脂、他